

**DOKUMENTACJA  
TECHNICZNO-RUCHOWA**

**Centrala Sterująco-Zasilająca  
mcr Omega**

mcr Omega C2100c, mcr Omega C2300c, Zasilacz mcr Omega



wersja Omega 23.01.17.1

## SPIS TREŚCI

1.	WSTĘP.....	3
2.	PRZEZNACZENIE.....	3
3.	BUDOWA.....	7
3.1.	ZASILANIE I STEROWANIE.....	8
3.2.	BLOK AUTOMATYKI I STEROWANIA.....	9
3.3.	BLOK ZASILANIA MODUŁÓW MIKROPROCESOROWYCH.....	10
3.4.	BLOK ZASILANIA GŁÓWNEGO.....	10
3.5.	BLOK ZASILANIA I ZABEZPIECZEŃ NADPRĄDOWYCH OBWODÓW WYJŚCIOWYCH.....	11
3.6.	BLOK OCHRONNIKÓW PRZEPIĘCIOWYCH (OPCJA).....	11
3.7.	BLOK WENTYLACJI I OGRZEWANIA (OPCJA).....	12
4.	ZASADA DZIAŁANIA.....	12
5.	PRACA W SIECI.....	13
6.	DANE TECHNICZNE.....	14
7.	MONTAŻ I PODŁĄCZENIE.....	14
8.	EKSPLOATACJA.....	15
9.	TESTOWANIE.....	16
10.	TRANSPORT I PRZECHOWYWANIE.....	16
11.	KONSERWACJA I SERWIS.....	17
12.	WARUNKI GWARANCJI.....	17

### UWAGA

**Z datą wydania dokumentacji techniczno-ruchowej tracą ważność poprzednie wersje.  
Dokumentacja techniczno-ruchowa nie dotyczy central wyprodukowanych przed datą jej wydania.**

## 1. WSTĘP

---

Niniejsza Dokumentacja Techniczno-Ruchowa (DTR) przeznaczona jest dla użytkownika modułowej centrali sterująco-zasilającej przeznaczonej do obsługi systemów wentylacji pożarowej typu mcr Omega C2100c oraz C2300c i zasilacza urządzeń przeciwpożarowych typu mcr Omega. Jej celem jest dostarczenie wskazówek dotyczących zastosowania, konstrukcji, zasady działania i eksploatacji w/w wyrobów. Niniejsza dokumentacja zawiera również informacje na temat warunków transportu i gwarancji.



**Przed przystąpieniem do montażu i eksploatacji urządzenia należy dokładnie zapoznać się z treścią niniejszej DTR.**

**Nieprzestrzeganie zaleceń zawartych w dokumentacji może doprowadzić do niebezpiecznych sytuacji, uszkodzenia mienia lub zdrowia.**

**Producent „MERCOR” S.A. nie ponosi odpowiedzialności za szkody powstałe w wyniku użytkowania niezgodnego z niniejszą dokumentacją.**

Centrala Sterująco-Zasilająca typu mcr Omega spełnia wymagania Aprobaty Technicznej CNBOP-PIB nr **AT-0401-0394/2013** oraz zasadnicze wymagania dyrektyw Unii Europejskiej:

- 2006/95/WE (**LVD**) dotyczącej sprzętu elektrycznego, przewidzianego do stosowania w określonych granicach napięcia;
- 2004/108/WE (**EMC**) dotyczącej kompatybilności elektromagnetycznej.

Zgodność z powyższymi została potwierdzona otrzymaniem certyfikatów dla central mcr Omega C2100c i C2300c wydanych przez CNBOP-PIB:

- Certyfikat Zgodności nr **3004/2015**;
- Świadectwo Dopuszczenia nr **2331/2015 – pkt. 12.1** (sterowanie) i **12.2** (zasilanie);
- Certyfikat Stałości Właściwości Użytkowych **1438-CPR-0483**;

oraz certyfikatów dla zasilacza urządzeń przeciwpożarowych typu mcr Omega:

- Świadectwo Dopuszczenia nr **2798/2016 – pkt 12.2** (zasilanie);
- Certyfikat Stałości Właściwości Użytkowych **1438-CPR-0495**.

## 2. PRZEZNACZENIE

---

Centrala typu **mcr Omega C2100c** jest przeznaczona do sterowania i zasilania urządzeń wchodzących w skład systemów wentylacji pożarowej i strumieniowej oraz systemów zabezpieczania dróg ewakuacji. Centrala realizuje wymagane procedury dla sposobów oddymiania pożarowego, różnicowo-ciśnieniowego łącznie z czasową funkcją sterowania wentylatorami oddymiającymi (przewietrzanie). Ponadto centrala może być stosowana jako sterownik wydzieliń przeciwpożarowych.

Centrala typu **mcr Omega C2300c** przeznaczona jest do sterowania i zasilania urządzeń wchodzących w skład systemów wentylacji pożarowej: klap wentylacji pożarowej, klap odcinających, klap transferowych, klap z wyzwalaczami elektromagnetycznymi. Centrala może sterować także pracą wentylatorów oraz innych urządzeń współpracujących w ramach systemu. Centrala może również sterować oddzieleniami pożarowymi lub systemami oddymiania grawitacyjnego (zasilanie siłowników i trzymaczy drzwiowych, a także siłowników okiennych).

**Zasilacz** urządzeń przeciwpożarowych typu **mcr Omega** przeznaczony jest do zasilania urządzeń przeciwpożarowych w systemach kontroli rozprzestrzeniania dymu i ciepła m.in.: systemów wentylacji pożarowej, systemów wentylacji strumieniowej. Zasilacz został stworzony na potrzeby zasilania wentylatorów oddymiających i napowietrzających oraz innych elementów wykonawczych. W zależności od konfiguracji może służyć do zasilania grupy lub pojedynczych wentylatorów oddymiających.

## **mcr Omega Centrala Sterująco-Zasilająca**

---

Podstawowym zadaniem central typu mcr Omega jest obsługa przeciwpożarowych urządzeń zabezpieczających zgodnie z ustalonym scenariuszem pożarowym. Uruchomienie alarmowej procedury sterowania centrali następuje na skutek dotarcia sygnału z centrali sygnalizacji pożaru (CSP). Centrale mcr Omega współpracują z wszystkimi typami CSP z zachowaniem procedury:

- przyjęcie sygnałów alarmowych (liczba zależna od liczby stref pożarowych),
- przekazanie informacji do CSP o uszkodzeniu centrali i stanie obsługiwanych przez nią urządzeń,
- potwierdzenie zrealizowania procedury wysterowania urządzeń do CSP,
- przekazanie szczegółowych informacji o stanie podłączonych urządzeń do systemów zarządzania budynkiem (BMS) – opcjonalnie.

Centrala może uruchamiać urządzenia z ustawionymi opóźnieniami, posiada wbudowane mechanizmy samokontroli poprawności pracy programu oraz samych modułów.

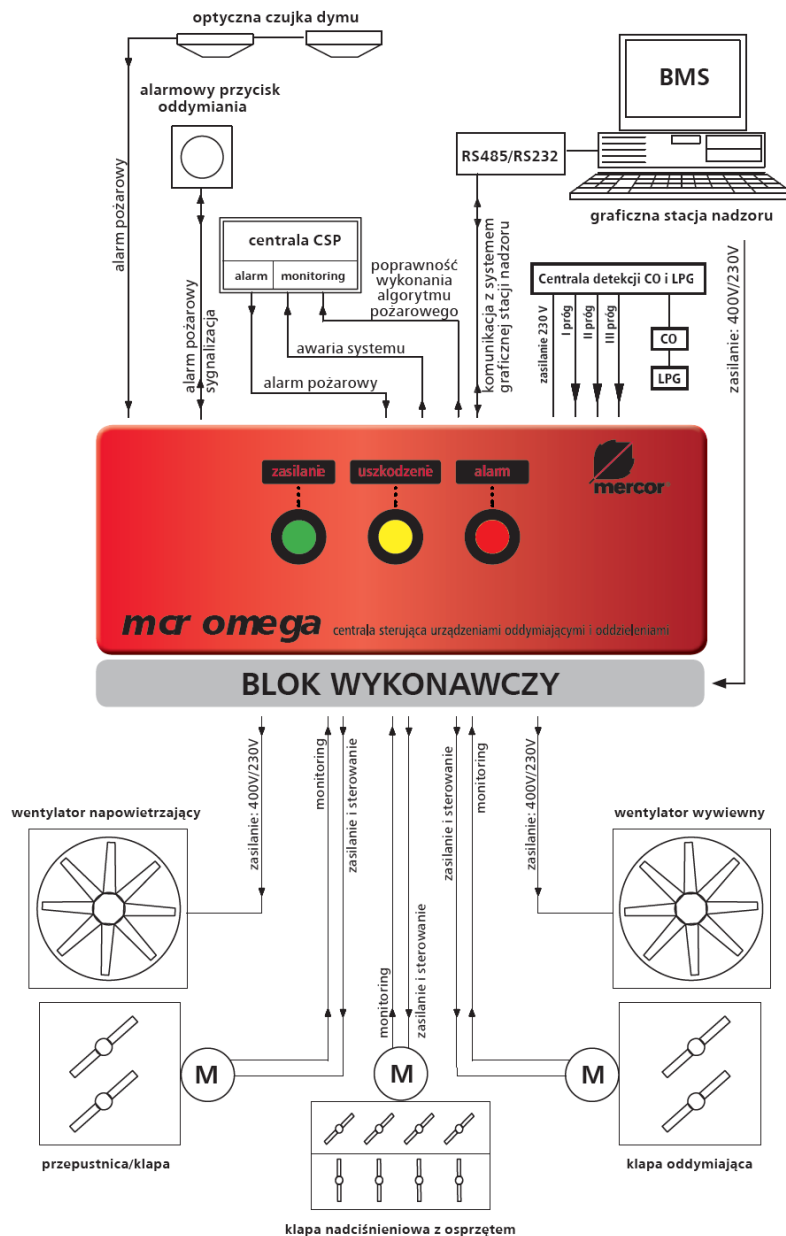
Centrala typu mcr Omega może współpracować z innymi centralami oddymiania tego samego typu i systemami sygnalizacji pożarowej, które posiadają wyjścia sterownicze nadzorowane do urządzeń przeciwpożarowych wg PN-EN 54-1.

### **Zasilacz typu mcr Omega umożliwia:**

- obsługę wentylatorów oddymiających, nawiewnych, wyciągowych, systemów nadciśnienia;
- zmianę wydajności za pomocą przemiennika częstotliwości (opcja);
- kontrolę ciągłości przewodów zasilających wentylatory i inne urządzenia wykonawcze;
- transmisję wybranych danych pomiędzy poszczególnymi centralami za pomocą otwartego protokołu transmisji RS485 (opcja);
- transmisję wybranych danych do paneli operatorskich, graficznych stacji sterowania i nadzoru
- systemów BMS za pomocą otwartego protokołu transmisji RS485 (opcja).

### **Centrala mcr Omega C2100c umożliwia:**

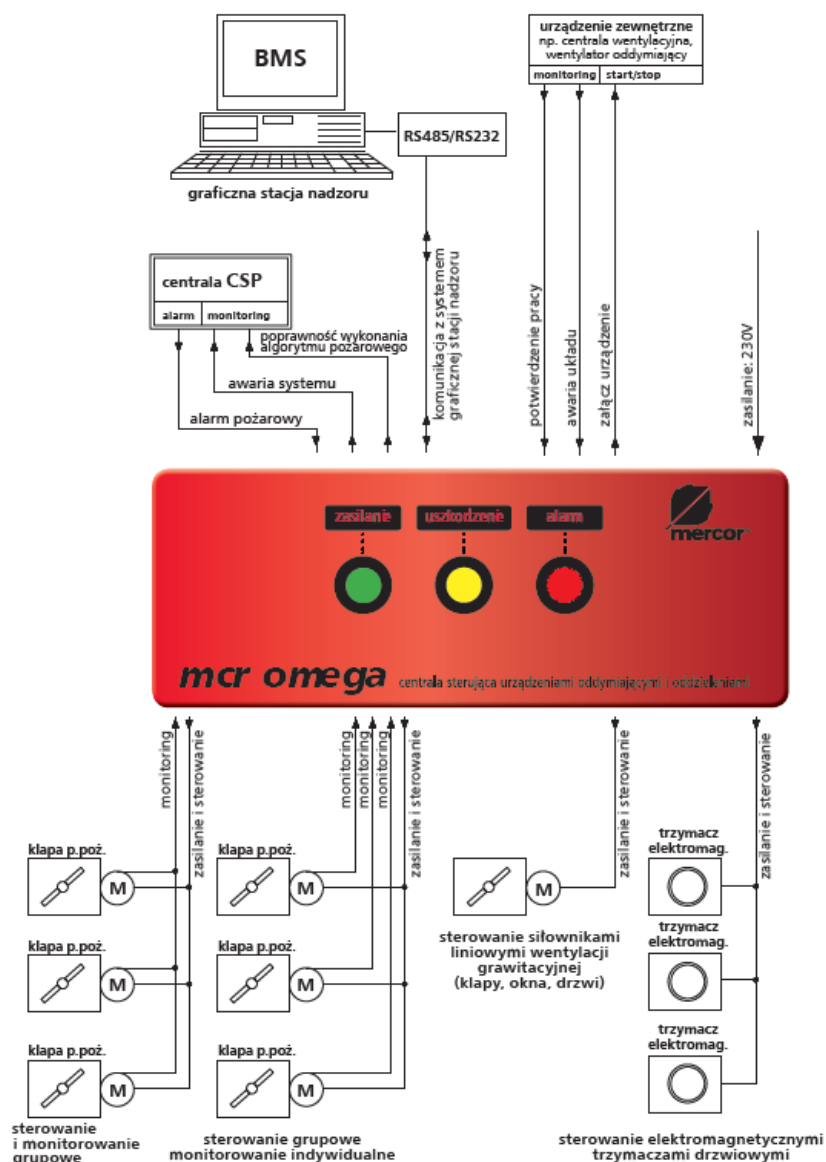
- obsługę i zasilanie napędów klap lub przepustnic z kontrolą położenia wyłączników krańcowych i sygnalizacją następujących stanów:
  - przerwa (linia uszkodzona),
  - zwarcie (wyłącznik krańcowy zwarty),
  - kontrola ciągłości linii poprzez rezystor na zaciskach wyłącznika krańcowego,
  - kontrola parametrów czasowych zmiany położenia wyłączników krańcowych podczas alarmu i powrotu do dozoru;
- obsługę i zasilanie wentylatorów oddymiających, nawiewnych, wyciągowych i central wentylacyjnych w zakresie:
  - rozruchu bezpośredniego, gwiazda-trójkąt, układ Dahlandera, przemiennik częstotliwości (falownik),
  - praca wentylatora jedno- lub wielobiegowa, jednokierunkowa lub rewersyjna,
  - kontrola stanu pracy stycznika zasilającego,
  - kontrola ciągłości linii zasilającej wszystkie podłączone urządzenia (również wentylator) w czasie dozoru;
- transmisję wybranych danych pomiędzy poszczególnymi centralami za pomocą otwartego protokołu transmisji RS485;
- transmisję wybranych danych do paneli operatorskich, graficznych stacji sterowania i nadzoru, a także systemów zarządzania budynkiem (BMS) za pomocą otwartego protokołu transmisji RS485-Modbus;
- współpracę z innymi centralami (np. CO/LPG) i systemami alarmu pożarowego (SAP).



Rys. 1. Schemat ideowy centrali C2100c.

Centrala **mcr Omega C2300c** umożliwia sterowanie, zasilanie, monitorowanie i sygnalizowanie stanu pracy:

- przeciwpożarowych kłap odcinających oraz kłap odcinających wentylacji pożarowej wyposażonych w osiowe siłowniki elektryczne ze sprężyną powrotną sterowane przerwą prądową,
- przeciwpożarowych kłap odcinających oraz kłap odcinających wentylacji pożarowej wyposażonych w napędy elektryczne sterowane impulsem prądowym,
- kłap wentylacji pożarowej z napędem elektrycznym bez sprężyny powrotnej sterowane długotrwałym impulsem prądowym poprzez zmianę polaryzacji napięcia zasilania,
- zwalników drzwiowych sterowanych przerwą prądową,
- zwalników drzwiowych sterowanych impulsem prądowym,
- liniowych siłowników elektrycznych,
- wentylatorów oddymiających, wentylatorów nawiewnych, central wentylacyjnych, itp. w zależności od stanu położenia kłap lub zgodnie z innym programem działania wynikającym ze scenariusza pożarowego budynku.



Rys. 2. Schemat ideowy centrali C2300c.

Dopuszcza się stosowanie Zasilacza i CZS C2100c lub C2300c w jednej obudowie urządzenia w celu zmniejszenia ilości szaf na obiekcie. W ten sposób uzyskuje się optymalne warunki rozruchu i konfiguracji szafy do wymagań obiektu oraz możliwość zastosowania centrali typu mcr Omega w warunkach zewnętrznych. W dalszej części niniejszej DTR wszystkie urządzenia będą określane jako **Centrala typu mcr Omega**.

### 3. BUDOWA

Centrala typu mcr Omega wykonywana jest w obudowach stalowych oraz jest konfigurowana w zależności od potrzeb i wymagań obiektu oraz scenariusza pożarowego. Obudowa w zależności od wersji wykonana jest w klasie IP 55 (wewnętrzne) lub IP 65 (zewnętrzne). Centrala w wykonaniu zewnętrznym wyposażona jest w daszek chroniący drzwi przed warunkami atmosferycznymi. Drzwi obudowy wyposażone są w uszczelkę gumową oraz zamek blokowany kluczem. Wyprowadzenia przewodów elektrycznych przez pokrywę z dławnicami kablowymi znajdują się z dołu lub z góry obudowy w zależności od wykonania. Ilość i rozmieszczenie dławnic wynika z wielkości systemu oraz ilości sterowanych urządzeń. Wymiary obudowy są zmienne w granicach 600x400x200 – 2200x1200x600 (dł. x szer. x wys. [mm]) i wynikają z ilościysterowanych urządzeń oraz stopnia skomplikowania wykonywanych operacji i scenariusza pożarowego.

Na drzwiach centrali znajduje się:

- Panel wizualizacji z wskaźnikami LED:
  - zasilanie – dioda zielona, jeśli świeci zasilanie poprawne,
  - uszkodzenie – dioda żółta, jeśli nie świeci centrala pracuje prawidłowo,
  - alarm – dioda czerwona, jeśli nie świeci brak alarmu z CSP.
- Przycisk „Kasowanie alarmu” – umożliwi skasowanie alarmu w centrali.



Rys. 3. Drzwi centrali – panel wizualizacji i przycisk Kasowanie alarmu.

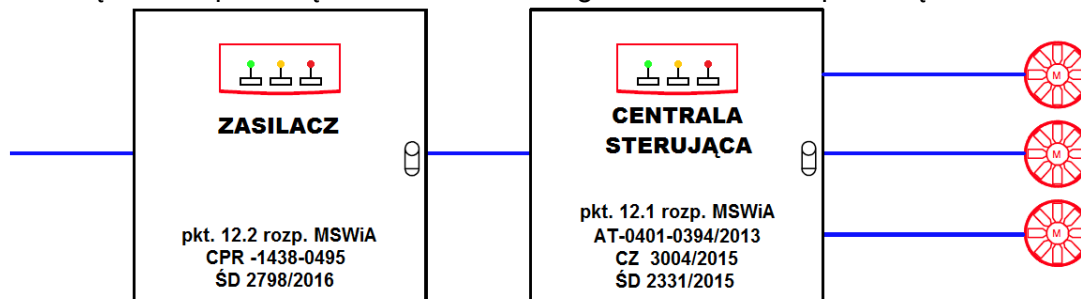
Podstawowymi elementami składowymi central typu mcr Omega w zależności od wielkości systemu są:

- Blok automatyki i sterowania zawierający:
  - specjalizowane mikroprocesorowe moduły monitorowania i sterowania mcr MMS 2063 i MMS 2081.
  - specjalizowane mikroprocesorowe moduły zarządzająco komunikacyjne mcr MZK 2001, MW 2001.
- Blok zasilacza modułów mikroprocesorowych wyposażony w przeciwwakłóceńowy filtr sieciowy, zabezpieczenie nadprądowe oraz transformator 230/24 VAC,
- Blok zasilania głównego centrali,
- Blok zasilania oraz zabezpieczeń nadprądowych obwodów wyjściowych,
- Blok ochronników przeciwprzepięciowych (opcjonalnie),
- Blok zasilania obwodów wyjściowych (linie zasilająco-sterujące urządzenia podłączone do centrali),
- Blok wentylacji i ogrzewania (opcjonalnie).

## 3.1. ZASILANIE I STEROWANIE

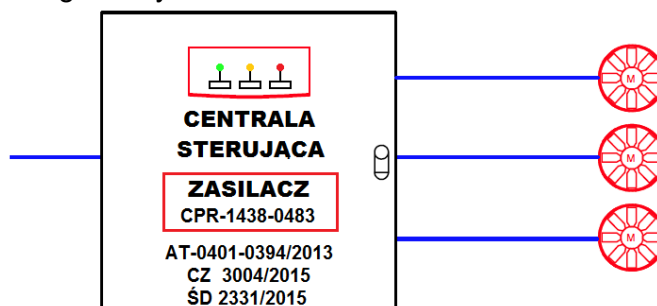
Centrala Zasilająco-Sterująca może być wykonana w trzech wariantach – Zasilacz i Centrala Sterująca osobno, tylko Centrala Sterująca, Centrala Sterująca i Zasilacz w jednej obudowie. Poniżej przedstawiony jest schemat konfiguracji central z zasilaczem.

- Zasilanie urządzeń za pomocą zasilacza mcr Omega i sterowanie za pomocą centrali sterującej.



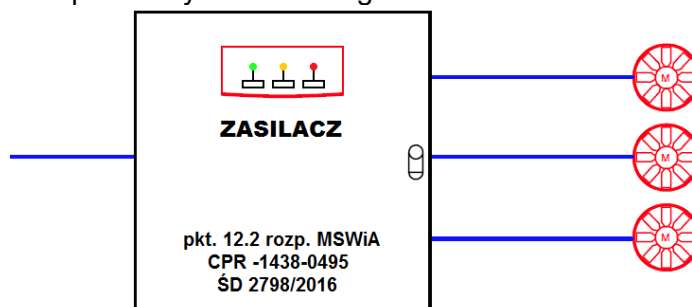
Rozruch: bezpośredni, gwiazda-trójkąt, układ Dahlandera, przemiennik częstotliwości (falownik).

- Centrala sterująca ze zintegrowanym zasilaczem.



Rozruch: bezpośredni, gwiazda-trójkąt, układ Dahlandera.

- Zasilacz urządzeń przeciwpożarowych mcr Omega.



Rozruch: bezpośredni, gwiazda-trójkąt, układ Dahlandera, przemiennik częstotliwości (falownik).



### 3.2. BLOK AUTOMATYKI I STEROWANIA

Blok Automatyki i Sterowania opiera się o specjalizowany mikroprocesorowy moduł monitorowania i sterowania mcr MMS. Stosowane są następujące moduły:

- MMS 2081 – moduł 8 wejść i 1 wyjście,
- MMS 2063 – moduł 6 wejść i 3 wyjścia,
- MZK 2001 – moduł zarządzająco-komunikacyjny,
- MW 2001 – moduł wzmacniający sygnał.

Moduły działają według określonego programu, zapisanego w swojej pamięci, zależnie od scenariusza pożarowego dla danego obiektu. Wejścia modułu służą do przyjmowania sygnałów zewnętrznych i na ich podstawie moduł uruchamia odpowiednie wyjścia przekaźnikowe. Na urządzeniu znajdują się diody sygnalizujące następujące stany:

- dla wejść – kontrola ciągłości linii – przerwa, zwarcie, rozwarcie;
- dla wyjść – stan przekaźnika – załączony, wyłączony.

W modułach MMS zaimplementowany jest układ typu watchdog do ciągłej kontroli poprawności pracy procesora. Poszczególne moduły mogą się komunikować z pozostałymi modułami tworząc kompletny sterownik centrali. Komunikacja wewnętrzna pomiędzy modułami MMS zrealizowana jest za pomocą portu szeregowego mikroprocesorów sterujących pracą poszczególnych modułów w standardzie RS232. Wymianę danych inicjuje moduł mający uprawnienia MASTER, na jego zapytanie odpowiadają moduły SLAVE. Moduły SLAVE posiadają unikalne numery wybierane za pomocą przełączników dip-switch lub zapisane w pamięci programu. Protokół wymiany danych pomiędzy modułami oparty jest na protokole Modbus.

Moduły MZK 2001 występują w centrali, gdy ilość modułów MMS przekroczy 5 szt. i pełnią funkcję tzw. „Modułu – MASTER” obsługującego moduły MMS. Jeden moduł MZK 2001 obsługuje do 16 modułów MMS. Moduły MZK 2001 stosuje się również w przypadku komunikacji z systemem BMS lub innymi systemami wizualizacji stanu pracy centrali.

Sygnały wejściowe modułu są separowane galwanicznie. W celu dodatkowej eliminacji zakłóceń spowodowanej drganiem styków sygnały wejściowe podlegają cyfrowej filtracji. Wyjścia modułu są wyjściami przekaźnikowymi i zapewniają separację galwaniczną potencjału obciążenia od potencjału procesora.



Rys. 4. Moduły monitorowania i sterowania MMS oraz MZK.

#### Sygnalizacja stanów modułu MMS

Moduły MMS posiadają funkcję kontroli ciągłości linii sygnałów wejściowych za pomocą rezystora końca linii o wartości **10 kΩ**. Stan wejść oraz wyjść jest sygnalizowany diodami LED na module MMS.

#### WEJŚCIA:

- dioda zielona – wejście rozwarne (zamknięte rezystorem końca linii),
- dioda czerwona – wejście zwarte (rezystancja=0),
- brak świecenia diody – wejście rozwarne, linia przerwana (rezystancja $\rightarrow\infty$ ),

## mcr Omega Centrala Sterująco-Zasilająca

- dioda miga kolorem czerwonym – przekroczone parametry czasowe wejścia, zwarcie wejścia po określonym czasie,
- dioda miga kolorem zielonym – przekroczone parametry czasowe wejścia, wejście nie zostaje zwarte.

Stan migania diod (wejścia sterownika) po przekroczeniu parametrów czasowych jest zapamiętywany przez moduł do czasu poprawnego wykonania programu i spełnienia warunku czasowego.

Domyślne parametry czasowe:

- Kłapa z siłownikiem ze sprężyną powrotną – czas działania sprężyny – 30 s.
- Kłapa z siłownikiem ze sprężyną powrotną – czas działania siłownika – 180 s.
- Kłapa z siłownikiem bez sprężyny – działanie siłownika – 90 s.

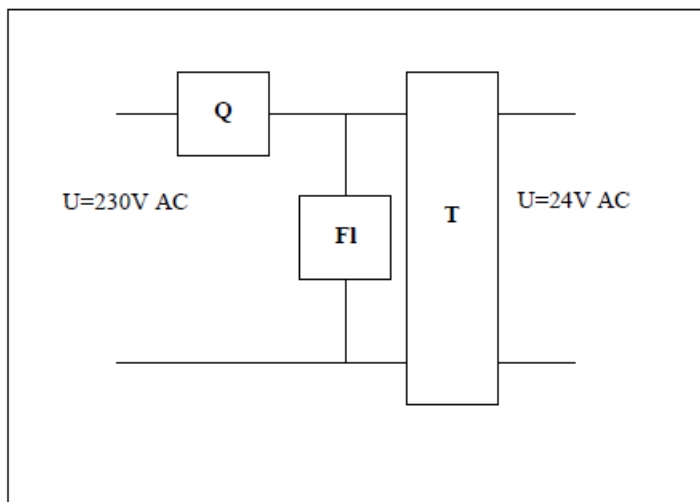
### WYJŚCIA:

- Dioda żółta – przekaźnik załączony.

### ZASILANIE:

- Dioda żółta – zasilanie prawidłowe.

## 3.3. BLOK ZASILANIA MODUŁÓW MIKROPROCESOROWYCH

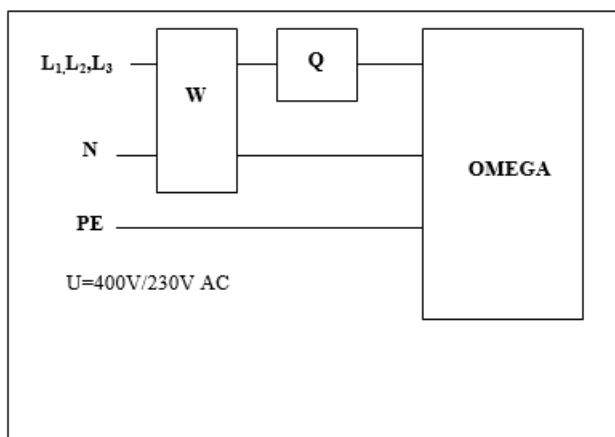


Blok zasilacza umożliwia bezawaryjne zasilanie modułów MMS oraz MZK napięciem o określonych, stałych parametrach. W skład bloku zasilacza wchodzi transformator, filtry, zabezpieczenia nadprądowe po stronie pierwotnej. Blok zasilania modułów mikroprocesorowych może zawierać również zasilacz buforowy z akumulatorami w celu zapewnienia ciągłości zasilania sterowania centrali.

Q - wyłącznik nadmiarowo – prądowy  
FI – zespół filtrów  
T – transformator 230/24 V AC, 50Hz

Blok zasilania modułów mcr ma za zadanie utrzymywać napięcie o określonych parametrach (24 VAC), wolne od zakłóceń sieci zasilającej. Napięcie podawane jest na wejścia L1 oraz L2 modułów mcr MMS oraz mcr MZK. Zabezpieczenie nadprądowe [Q] od strony pierwotnej transformatora oparte jest o wyłącznik S301 o charakterystyce C. Wielkość zabezpieczenia zależy od ilości modułów zastosowanych w centrali. Filtry [FI] są wpięte na stronie napięcia 230 VAC transformatora na jego zaciskach wejściowych L,N.

## 3.4. BLOK ZASILANIA GŁÓWNEGO

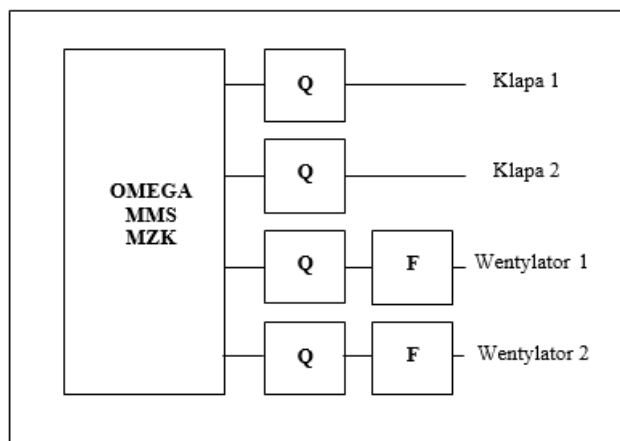


Blok zasilanie głównego centrali mcr Omega służy do zaopatrzenia urządzenia w energię elektryczną potrzebną do prawidłowej pracy elementów automatyki oraz podłączonych urządzeń zewnętrznych. W skład bloku zasilania głównego wchodzi wyłącznik nadmiarowo prądowy, wyłącznik główny serwisowy listwa zaciskowa wraz z złączkami śrubowymi.

W – rozłącznik główny np. FR302s  
Q – wyłącznik nadmiarowo – prądowy

Blok zasilania głównego ma za zadanie podawać napięcie o określonych parametrach w celu zasilania wszystkich podzespołów centrali oraz podłączonych urządzeń zewnętrznych. Napięcie podawane jest na wejścia L1,L2,L3. Zabezpieczenie nadprądowe [Q] oparte jest o wyłącznik S301 o charakterystyce C . Wielkość zabezpieczenia zależy od zapotrzebowania.

### 3.5. BLOK ZASILANIA I ZABEZPIECZEŃ NADPRĄDOWYCH OBWODÓW WYJŚCIOWYCH



Blok zabezpieczeń nadprądowych obwodów automatyki i zasilania służy do poprawnego zasilania oraz zabezpieczenia obwodów zasilania podłączonych urządzeń zewnętrznych (siłowników oraz zwalniających kłap przeciw-pożarowych, trzymaczy drzwiowych, itp.). W skład w/w bloku wchodzi wyłączniki nadmiarowo prądowe, listwy zaciskowe WE/WY, transformatory lub zasilacze stabilizowane.

Q – wyłącznik nadmiarowo-prądowy  
F – stycznik

Blok zabezpieczeń nadprądowych obwodów automatyki i zasilania służy do zabezpieczenia podłączonych do centrali urządzeń zewnętrznych oraz podaje napięcie o określonych parametrach w celu zasilania w/w urządzeń. Napięcie podawane jest na kolejne wyjścia listwy urządzenia wg odpowiedniego opisu.

W zależności od potrzeb podawane jest napięcie: 3x400 VAC, 230 VAC, 24 VAC, 24 VDC.

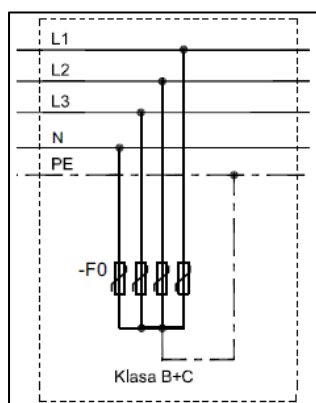
W skład bloku zasilania i zabezpieczeń obwodów wyjściowych wchodzi również układy sterowania i zasilania wentylatorów. Centrala typu mcr Omega może sterować pracą wentylatora:

- jednokierunkowego;
- rewersyjnego;
- jednobiegowego;
- wielobiegowego;

z zastosowaniem rozruchu na następujące sposoby:

- rozruch bezpośredni;
- gwiazda-trójkąt;
- układ Dahlandera;
- przemiennik częstotliwości (falownik).

### 3.6. BLOK OCHRONNIKÓW PRZEPIĘCIOWYCH (opcja)



Blok ochronników przepięciowych pełni rolę zabezpieczenia przed przepięciami dostającymi się do centrali z sieci zasilającej. Może zostać zainstalowany w centrali na życzenie odbiorcy. Miejsce instalacji jest wskazane na schemacie elektrycznym dołączonym do dokumentacji centrali.

### 3.7. BLOK WENTYLACJI I OGRZEWANIA (opcja)

Blok wentylacji i ogrzewania stosowany jest, gdy centrala została zamówiona w wykonaniu zewnętrznym lub tylko wentylacji jeśli centrala jest w wykonaniu wewnętrznym wraz z falownikiem. Wewnątrz centrali montowany jest termostat wraz z grzejnikiem, który zostanie załączony jeśli temperatura będzie zbyt niska i/lub termostat z wentylatorem wyciągającym ciepłe powietrze na zewnątrz, jeśli w centrali będzie zbyt wysoka temperatura. Wentylator oraz grzejnik są zabezpieczone zabezpieczeniem nadprądowym. Moc grzejnika oraz wentylatora i wielkość ich zabezpieczeń dobierana jest do rozmiaru i mocy zainstalowanej w centrali.

## 4. ZASADA DZIAŁANIA

---

Zasada działania centrali wynika ze schematu i programu działania urządzeń, którymi steruje. Dokładne schematy elektryczne, wielkości, ilości, typy zastosowanych podzespołów każdej z central wynikają z założeń przyjętych dla danego budynku oraz scenariusza pożarowego i są umieszczane w załącznikach do DTR, dostarczanych wraz z centralą.

Uruchomienie alarmowej procedury sterowania centrali mcr Omega następuje na skutek pojawienia się na specjalnie przyporządkowanym i oprogramowanym wejściu modułu MMS, sygnału Alarm CSP o określonych parametrach. Centrala mcr Omega wymaga podania sygnału CSP w postaci bezpotencjałowego styku przekaźnika **typu NC** (stan styku podany dla pracy w stanie dozoru). Podany typ styku powinien być zmostkowany rezystorem końca linii **10 kΩ**, co zapewnia kontrolę ciągłości linii. W czasie dozoru sterownik MMS odpowiedzialny za przyjmowanie sygnału CSP, na swoim wejściu odczytuje rezystancję równą 0, co traktuje jako brak alarmu. W przypadku, gdy styk się otworzy, powodując przerwę, sterownik odczytuje rezystancję opornika i powoduje wykonanie zapisanego w swojej pamięci programu. Gdy rezystancja na wejściu sterownika wzrośnie do nieskończoności – centrala zinterpretuje ten stan jako uszkodzenie, alarmując ten stan na diodach sterownika oraz wystawi odpowiedni sygnał na swoim wyjściu.

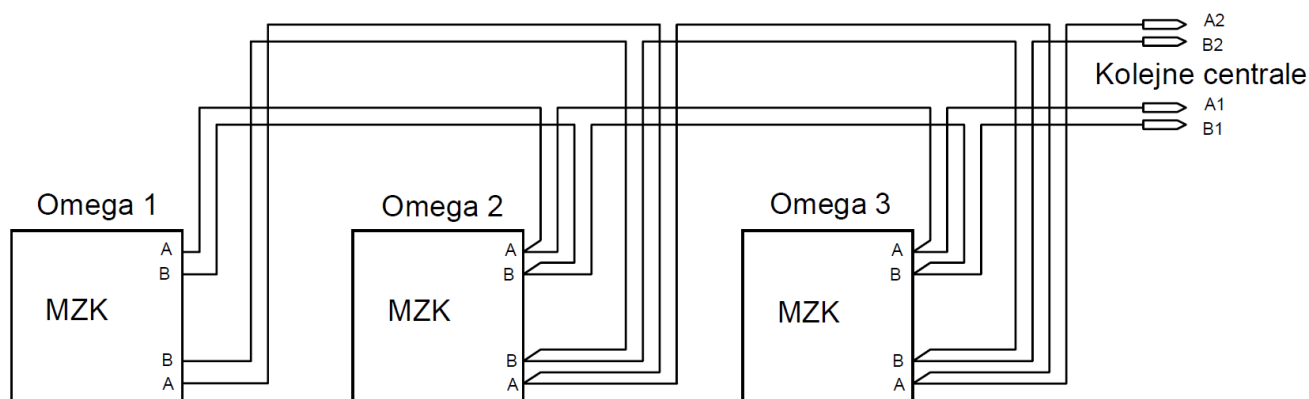
Linie zasilania siłowników elektrycznych podłączonych do centrali, linie sygnałów alarmowych z centrali CSP, z którymi współpracuje są nadzorowane w sposób ciągły przez centralę. Linie informacji zwrotnych wysyłanych przez centralę do innych systemów powinny być monitorowane przez te systemy.

## 5. PRACA W SIECI

Centrala mcr Omega posiada możliwość pracy w sieci. Centrale mogą być rozmieszczone np. strefowo i komunikować się między sobą w ramach własnej sieci transmisji danych. W tym celu odpowiednie zaciski Modułów Zarządzająco-komunikacyjnych MZK 2001 są wyprowadzone na zaciski wyjściowe centrali. Centrale komunikują się ze sobą za pomocą protokołu Modbus RTU przez łącza RS485. Sygnały oraz parametry komunikacji między centralami są konfigurowane na etapie produkcji.

Specyfikacja sieci central mcr Omega:

- maksymalna liczba central w jednej sieci - 32 szt.,
- maksymalna odległość pomiędzy centralami – 1000 m,
- topologia gwiazdy.



Rys. 5. Schemat połączeń sieci central Omega.

Parametry komunikacji:

- sprzęt RS485, zaciski A,B
- protokół: MODBUS, czytanie kod rozkazu 04 adres słowa=kolejny numer modułu od strony Mastera  
adres slave ustawiany na DIP-Switch przełączniki dip1..4:  
adres slave=dip4\*4+dip3\*4+dip2\*2+dip1\*1+1 np. dla adresu 4 ustawiamy na ON dip1 i dip2  
prędkość 9600, 8bitów, 1bit stopu, bez bitu parzystości
- dla modułu MMS 2063 (6 wejść,3 wyjścia)

bit	Zacisk	Stan
5	wyj3	0=przełącznik otwarty, 1=przełącznik aktywny
6	wyj2	0=przełącznik otwarty, 1=przełącznik aktywny
7	wyj1	0=przełącznik otwarty, 1=przełącznik aktywny
8	wejA	0=terminator lub przerwa, 1=zwarte
9	wejB	0=terminator lub przerwa, 1=zwarte
10	wejC	0=terminator lub przerwa, 1=zwarte
11	wejD	0=terminator lub przerwa, 1=zwarte
12	wejE	0=terminator lub przerwa, 1=zwarte
13	wejF	0=terminator lub przerwa, 1=zwarte

- dla modułu MMS 2081 (8 wejść,1 wyjście)

bit	Zacisk	Stan
0	wejścia	0=sprawne, 1=przynajmniej jedno z wejść ma przerwę
7	wyj1	0=przełącznik otwarty, 1=przełącznik aktywny
8	wejA	0=terminator lub przerwa, 1=zwarte
9	wejB	0=terminator lub przerwa, 1=zwarte
10	wejC	0=terminator lub przerwa, 1=zwarte
11	wejD	0=terminator lub przerwa, 1=zwarte
12	wejE	0=terminator lub przerwa, 1=zwarte
13	wejF	0=terminator lub przerwa, 1=zwarte
14	wejG	0=terminator lub przerwa, 1=zwarte
15	wejH	0=terminator lub przerwa, 1=zwarte

## 6. DANE TECHNICZNE

PARAMETR	mcr Omega C2100c	mcr Omega C2300c	Zasilacz mcr Omega
Napięcie zasilania	230/3x400 VAC +10/-15%	230 VAC +10/-15%	230/3x400 VAC +10/-15%
Napięcie robocze centrali	24 VDC		
Źródło zasilania rezerwowego*	Awaryjne źródło zasilania w obiekcie [zgodnie z PN-EN 12101-10]		Zasilacz buforowy z akumulatorami
Wejścia monitorujące centrali z modułu mcr MMS 2063 [detekcja przerwy, zwarcia, kontrola ciągłości linii]	24 VAC z separacją galwaniczną [6 wejść na jeden moduł mcr MMS 2063]		
Wyjścia sterująco-zasilające z modułu mcr MMS 2063	Przełącznikowe, $I_o=4$ A , 250 VAC/25 VDC [3 wyjścia na jeden moduł mcr MMS 2063]		
Wejścia monitorujące centrali z modułu mcr MMS 2081 [detekcja przerwy, zwarcia, kontrola ciągłości linii]	24 VAC z separacją optoelektroniczną [ 8 wejść na jeden moduł mcr MMS 2081]		
Złącze RS485	Modbus RTU		
Wyjścia sterująco-zasilające z modułu mcr MMS 2081	Przełącznikowe, $I_o=4$ A , 250 VAC, 25 VDC [1 wyjście na jeden moduł mcr MMS 2081]		
Wyjścia zasilające [wentylatory, centrale wentylacyjne, itd.]	230/3x400 VAC	230 VAC	230/3x400 VAC
Sposób organizacji alarmowania	1 stopniowy (2 stopień)		
Stopień ochrony obudowy IP	IP 55		
Zakres temperatury pracy	-10 °C ÷ +55°C		-10 °C ÷ +75°C
Klasa środowiskowa wg PN-EN 12101-10	Kl. I		Kl. III
Rodzaj współpracujących napędów	Certyfikowane napędy do klap p.poż, zasilane 2- lub 3-żyłowo, przerwa, impuls Certyfikowane trzymacze drzwiowe		
Program działania centrali	Zmienny, w zależności od potrzeb stawianych przez scenariusz pożarowy budynku		

\* - dotyczy zasilania i sterowania pracą urządzeń oddymiających i oddzieleń przeciwpożarowych, których prawidłowa praca wg przepisów wymaga rezerwowego źródła zasilania

## 7. MONTAŻ I PODŁĄCZENIE

Centralę należy instalować w obiekcie w takich miejscach, do których jest zapewniony dostęp konserwacyjny. Centralę w miarę możliwości należy instalować w pomieszczeniach ruchu elektrycznego niskiego napięcia obiektu (rozdzielnie, pola rozdzielcze szybów i kanałów kablowych). Centralę należy instalować w miejscach oddalonych minimum 15 cm od kabli silnoprądowych i minimum 1 m od zwodów piorunochronowych. Centrala powinna być instalowana poza strefami zagrożenia wybuchem w miejscach w miarę możliwości wydzielonych pożarowo. Miejsce instalacji powinno być tak dobrane, aby nie przekraczać dopuszczalnych parametrów otoczenia pracy centrali.

Obudowę centrali należy mocować na płaszczyźnie pionowej, za pomocą metalowych łączników dopasowanych do materiału podłoża i wagi danej centrali.

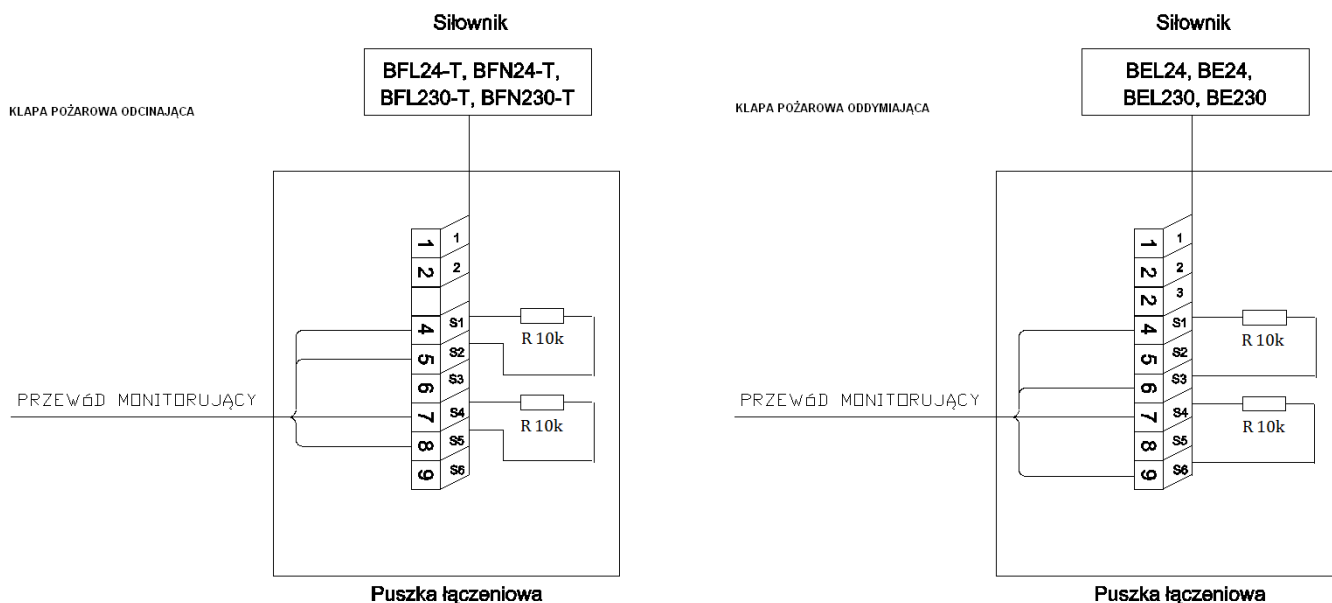
Centrale, które współpracują z urządzeniami przeciwpożarowymi powinny być instalowane w pobliżu urządzeń, które zasilają, ze względu na spadki napięć.

### Podłączenie elektryczne należy wykonać:



- dokładnie według załączonego do centrali schematu elektrycznego.
- przez osobę z potwierdzonymi kwalifikacjami, zgodnie z obowiązującymi przepisami.
- dobór przewodów i kabli oraz ich klasa odporności ogniowej powinna być zgodna z projektem instalacji elektrycznej obiektu oraz obowiązującymi przepisami
- odpowiednie zaciśnięcie dławnic kablowych po montażu okablowania jest warunkiem zachowania stopnia ochrony IP centrali.





Rys. 6. Przykładowy schemat podłączenia monitorowania napędów.

## 8. EKSPLOATACJA

Ze względu na modułowość wykonania centrali typu mcr Omega warunki oraz zasady eksploatacji urządzenia są każdorazowo dostosowywane do konkretnego budynku, scenariusza pożarowego, wymagań p.poż. i wymagań użytkownika.

Diody sygnalizacyjne na panelu wizualizacyjnym określają stan pracy centrali.

Dioda	Zapalona	Zgaszona
Zasilanie – zielona	Zasilanie centrali prawidłowe	Brak zasilania centrali
Uszkodzenie - żółta	Uszkodzenie centrali lub urządzeń podłączonych	Centrala pracuje prawidłowo
Alarm - czerwona	Alarm pożarowy – aktywna procedura alarmu	Dozór

## USZKODZENIA

Centrale sygnalizują uszkodzenia zarówno wewnętrzne centrali jak i zewnętrznych urządzeń przeciwpożarowych podłączonych do systemu.

Przykładowe uszkodzenia wewnętrzne:

- niepoprawna kolejność faz;
- zadziałanie bezpiecznika urządzeń wykonawczych;
- uszkodzenie sterownika;
- uszkodzenie zasilacza buforowego lub akumulatorów.

Przykładowe uszkodzenia zewnętrzne:

- przerwanie przewodu zasilającego urządzenie wykonawcze;
- brak rezystorów parametrycznych;
- brak reakcji siłowników – przekroczony czas pracy siłownika.

### KASOWANIE ALARMU

W przypadku wystąpienia alarmu pożarowego możliwe jest jego skasowanie poprzez przytrzymanie przez 5 s przycisku „Kasowanie alarmu” na drzwiach centrali. Alarm zostanie skasowany jeżeli na wejściach alarmowych centrali nie ma sygnałów alarmu z żadnej ze stref.

### WYRÓB WYEKSPLOATOWANY



Zużyty wyrób stanowi odpad niebezpieczny, który po demontażu należy przekazać do utylizacji lokalnemu odbiorcy odpadów zużytego sprzętu elektrycznego i elektronicznego. Właściwe postępowanie ze zużytym sprzętem elektrycznym i elektronicznym przyczyni się do uniknięcia szkodliwych dla zdrowia ludzi i środowiska naturalnego oddziaływań wynikających z niewłaściwego składowania i przetwarzania takiego sprzętu.

## 9. TESTOWANIE

---

Centrale typu mcr Omega posiadają wewnątrz obudowy przyciski „Test” służące do testowania każdego algorytmu pożarowego. W trakcie gdy uruchomiona jest procedura testowania, centrala wykonuje procedurę alarmową zapisaną w swoich modułach/sterownikach zgodnie ze scenariuszem pożarowym. Po wykonaniu procedury centrala bez względu na wynik ustawi swoje wyjścia do stanu pierwotnego, co umożliwi ustawienie podłączonych urządzeń zewnętrznych do stanu oczekiwania na alarm (dozór). Jeżeli centrala posiada kilka alarmów CSP i powiązanych z nimi przycisków „Test”, należy wykonać procedurę sprawdzającą dla każdego sygnału alarmowego osobno.

## 10. TRANSPORT I PRZECHOWYWANIE

---

Każda centrala sterująco-zasilająca mcr Omega pakowana jest oddzielnie. Umieszczona jest w kartonie i zabezpieczona przed uszkodzeniem. W przypadku dużych gabarytów centrali karton układany jest na palecie drewnianej i do niej mocowany.

Transport centrali może odbywać się dowolnymi środkami transportu, pod warunkiem zabezpieczenia przed możliwością mechanicznego uszkodzenia i oddziaływania temperatur niższych niż **-20°C** i wyższych niż **+80°C** oraz wilgotności względnej wyższej niż **93% przy +40°C**. Transportowana centrala musi być umieszczona podczas transportu na płycie przeznaczonej do montażu. (nie może leżeć na wskaźnikach optycznych oraz łącznikach sterujących – strona drzwi). Po każdym przetransportowaniu urządzenia należy przeprowadzić wizualną kontrolę, czy nie uległo uszkodzeniu podczas transportu. Podczas transportu centrali akumulatory są niepodłączone, aby nie uległy rozładowaniu.

Centrala powinna być przechowywana w pomieszczeniach zamkniętych o temperaturze **od 0°C do 40°C** i wilgotności względnej do **80% przy temperaturze 35 °C**, wolnych od lotnych związków siarki oraz par kwasów i zasad. Centrala nie powinna być narażona na bezpośrednie promieniowanie promieni ultrafioletowych i urządzeń grzejnych. Jeżeli jest to możliwe należy zapewnić izolację urządzenia od podłoża.



### 11. KONSERWACJA I SERWIS

---

Urządzenia „MERCOR” S.A. powinny być poddawane okresowym przeglądom technicznym i czynnościom konserwacyjnym nie rzadziej niż co 12 miesięcy w ciągu całego okresu eksploatacji tj. w okresie gwarancji, jak również po okresie gwarancji. Przeglądy i konserwacja powinny być przeprowadzane przez producenta lub przez firmy posiadające autoryzację na serwis urządzeń „MERCOR” S.A..

Obowiązek wykonywania regularnych przeglądów serwisowych urządzeń przeciwpożarowych wynika z §3 ust. 3 Rozporządzenia Ministra Spraw Wewnętrznych i Administracji z dnia 7 czerwca 2010r. w sprawie ochrony przeciwpożarowej budynków, innych obiektów budowlanych i terenów (Dz. U. 2010 nr 109, poz. 719).

Zalecane jest, aby pomiędzy przeglądami wykonywać:

- Sprawdzenie stanu połączeń elektrycznych zwracając szczególnie uwagę na uszkodzenia mechaniczne.
- Sprawdzenie stanu korpusu urządzeń zwracając szczególnie uwagę na uszkodzenia mechaniczne.
- Sprawdzenie czy nie występują przeszkody, które mogły by wpłynąć na prawidłową pracę urządzeń.

Aby możliwe było wykonanie czynności wchodzących w zakres przeglądów serwisowych jak również czynności serwisowych i gwarancyjnych takich jak oględziny lub naprawy wymagane jest zapewnienie przez Użytkownika fizycznego dostępu do urządzeń poprzez np. demontaż izolacji termicznej, demontaż sufitów podwieszanych, demontaż innych instalacji, jeśli uniemożliwiają one swobodny dostęp do urządzenia, itd.

W przypadku urządzeń zamontowanych w kanałach zalecane jest wykonanie rewizji np. typu mcr KRW. Jeśli urządzenia są zamontowane na dachu należy zapewnić możliwość wejścia na dach (drabina lub podnośnik).

W sprawach związanych z przeglądami technicznymi, konserwacją i serwisem urządzeń prosimy kontaktować się z przedstawicielami Działu Serwisu „MERCOR” S.A. [serwis@mercort.com.pl](mailto:serwis@mercort.com.pl), tel. 058/ 341 42 45 w. 170 lub nr fax 058/ 341 39 85 w godz. 8–16 (pon.-pt.).

### 12. WARUNKI GWARANCJI

---

1. „MERCOR” S.A. udziela 12-miesięcznej gwarancji jakości na urządzenia, licząc od daty zakupu, o ile umowa nie stanowi inaczej.
2. Jeżeli w okresie obowiązywania gwarancji ujawnią się wady fizyczne urządzeń, „MERCOR” S.A. zobowiązuje się do ich usunięcia w terminie nie dłuższym niż 21 dni licząc od daty otrzymania pisemnego zgłoszenia oraz dostarczenia dowodu zakupu lub umowy, z zastrzeżeniem pkt 6.
3. „MERCOR” S.A. zastrzega sobie prawo przedłużenia czasu naprawy w przypadku napraw skomplikowanych albo wymagających zakupu niestandardowych podzespołów lub części zamiennych.
4. Odpowiedzialność z tytułu gwarancji obejmuje tylko wady powstałe z przyczyn tkwiących w sprzedanych urządzeniach.
5. W przypadku wad powstałych na skutek niewłaściwej eksploatacji urządzeń lub z innych przyczyn wskazanych w pkt. 6, Kupujący /uprawniony z gwarancji zostanie obciążony kosztami ich usunięcia.
6. Gwarancja nie obejmuje:
  - uszkodzeń i awarii urządzeń spowodowanych nieprawidłową eksploatacją, ingerencją użytkownika, brakiem okresowych przeglądów technicznych, niewykonaniem czynności konserwacyjnych opisanych w części „SERWIS I KONSERWACJA” niniejszego dokumentu;
  - uszkodzeń urządzeń powstałych z przyczyn innych niż leżące po stronie „MERCOR” S.A., w szczególności: zdarzeń losowych, w postaci: deszczu nawalnego, powodzi, huraganu, zalania, uderzenia piorunu, przepięć w sieci elektrycznej, eksplozji, gradu, upadku pojazdu powietrznego, ognia, lawiny, obsuwania się ziemi oraz wtórnych uszkodzeń wynikłych z w/w przyczyn. Za deszcz nawalny uważa się deszcz o współczynniku wydajności o wartości co najmniej 4, ustalonym przez IMiGW. W przypadku braku możliwości ustalenia współczynnika, o którym mowa w zdaniu poprzedzającym, pod uwagę brany będzie stan faktyczny oraz rozmiar szkód w miejscu ich powstania, które świadczą o działaniu deszczu nawalnego. Za huragan uważa się wiatr o prędkości nie mniejszej niż 17,5 m/s (uszkodzenia uważa się za

- spowodowanie przez huragan, jeżeli w najbliższym sąsiedztwie stwierdzono działanie huraganu);
- uszkodzeń powstałych w wyniku zaniechania obowiązku niezwłocznego zgłoszenia ujawnionej wady;
  - pogorszenia jakości powłok spowodowanych procesami naturalnego ich starzenia;
  - wad spowodowanych użyciem ściernych lub agresywnych środków czyszczących;
  - uszkodzeń powstałych w wyniku działania agresywnych czynników zewnętrznych, w szczególności chemicznych i biologicznych, lub których pochodzenie związane jest z procesami produkcyjnymi i działalnością prowadzoną w obiekcie lub jego bezpośredniej bliskości, w którym to urządzenie zostały zamontowane;
  - części podlegających naturalnemu zużyciu podczas eksploatacji (np. uszczelki), chyba że wystąpiła w nich wada fabryczna;
  - uszkodzeń powstałych w wyniku niewłaściwego transportu, rozładunku, przechowywania urządzenia;
  - uszkodzeń powstałych w wyniku montażu niezgodnego z zapisami DTR oraz zasadami sztuki budowlanej;
  - urządzeń lub ich części w przypadku gdy nastąpiło zerwanie lub uszkodzenie tabliczki znamionowej lub plomb gwarancyjnych.
7. Zgłoszenie reklamacyjne powinno zostać przesłane do „MERCOR” S.A. w przeciągu 7dni od daty ujawnienia wady objętej gwarancją.
  8. Zgłoszenia reklamacyjne można dokonywać pod numerem tel.: 58/341-42-45, faxem: 58/341-39-85, mailem: reklamacje@mercort.com.pl lub wysyłając pismo na adres: „MERCOR” S.A., ul. Grzegorza z Sanoka 2, 80-408 Gdańsk.
  9. Kupujący/uprawniony z gwarancji jest zobowiązany do właściwej eksploatacji urządzeń oraz przeprowadzania okresowych przeglądów technicznych i czynności konserwacyjnych, zgodnie z zasadami opisanymi w niniejszym dokumencie w części „SERWIS I KONSERWACJA” niniejszego dokumentu.
  10. Gwarancja wygasa ze skutkiem natychmiastowym w przypadku, gdy:
    - Kupujący/uprawniony z gwarancji wprowadzi zmiany konstrukcyjne we własnym zakresie bez uprzedniego uzgodnienia tego faktu z „MERCOR” S.A. ,
    - okresowe przeglądy techniczne i czynności konserwacyjne nie były wykonywane w terminie lub były wykonywane przez osoby nieuprawnione lub serwis nieposiadający autoryzacji MERCOR SA albo gdy urządzenia były nieprawidłowo eksploatowane,
    - nastąpiła jakakolwiek ingerencja osób nieupoważnionych – poza czynnościami wchodzącymi w zakres normalnej eksploatacji urządzeń.
  11. W przypadkach określonych w pkt. 10 wyłączona jest odpowiedzialność „MERCOR” S.A. z tytułu rękojmi.
  12. Warunkiem usunięcia wad jest udostępnienie przez zgłaszającego pełnego frontu robót, w szczególności swobodnego dostępu do pomieszczeń w których urządzenia zostały zamontowane oraz zapewnienia niezbędnych rewizji, demontażu izolacji termicznej, demontażu sufitów podwieszanych, demontażu innych instalacji, jeśli uniemożliwiają one swobodny dostęp do urządzenia, itd.

*W sprawach nieuregulowanych niniejszymi warunkami gwarancji zastosowanie mają odpowiednie przepisy Kodeksu Cywilnego.*



ul. Grzegorza z Sanoka 2  
80-408 Gdańsk  
tel. (58) 341 42 45  
tel./fax (58) 341 39 85