



## **mcr Isoverm 825**

natryskowy system zabezpieczeń ogniochronnych  
stalowych konstrukcji budowlanych







## ZASTOSOWANIE

Zestaw wyrobów **mcr Isoverm 825** jest przeznaczony do wykonywania zabezpieczenia ogniochronnego elementów konstrukcji stalowych o profilach otwartych oraz okrągłych i prostokątnych profilach zamkniętych.

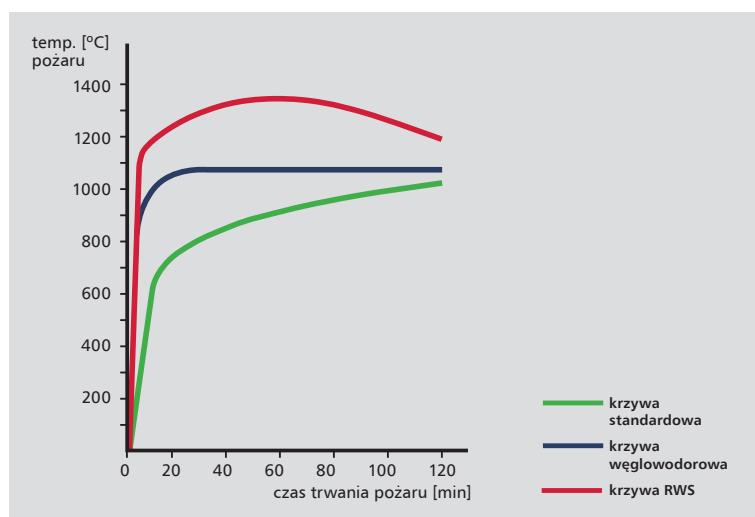
Izolacja ogniochronna w systemie **mcr Isoverm 825**, gdzie elementy stalowe zabezpieczone są farbą antykorozyjną lub powłoką cynkową, może być stosowana w środowisku odpowiadającym kategorii X wg ETAG 018-3, tj. w warunkach wewnętrznych i zewnętrznych.

Dzięki optymalnej gęstości masy natryskowej system **mcr Isoverm 825** doskonale sprawdza się w przemyśle w budynkach specjalistycznych, takich jak: elektrownie, rafinerie, instalacje chemiczne, platformy itp., gdzie występuje zagrożenie pożarami węglowodorowymi (rys. 1), jak również dla zastosowań ogólnobudowlanych na pożary standardowe (rys. 1) dla konstrukcji narażonych na czynniki atmosferyczne.

Dla obiektów budownictwa ogólnego zagrożonych pożarami standardowymi polecamy lekki system natryskowy **mcr Tecwool F**.

**mcr Isoverm 825** zapewnia stalowym elementom konstrukcji o współczynniku masywności  $U/A \leq 453 \text{ m}^{-1}$  uzyskanie klas odporności ogniowej od R15 do R240.

Rys. 1 Krzywe określające normowy przyrost temperatury w czasie w zależności od rodzaju pożaru.



**Krzywa standardowa (celulozowa)** została zdefiniowana (zgodnie z PN-EN 1363-1) w celu zobrazowania spalania materiałów celulozowych (papier, drewno, itp.)

**Krzywa węglowodorowa** została zdefiniowana (zgodnie z PN-EN 1363-2) w celu zobrazowania pożarów o bardzo dużej intensywności. Występują one najczęściej w zakładach przemysłu chemicznego i petrochemicznego oraz na platformach naftowych. Cechą charakterystyczną tego typu pożarów jest gwałtowny wzrost temperatury i szybkie rozprzestrzenianie się.

**Krzywa tunelowa Rijkswaterstaat (RWS-Holandia)** została zdefiniowana w celu zobrazowania przebiegu pożaru w tunelu. Osiąga ona najwyższą temperaturę pożaru ze wszystkich modelowych krzywych.

Przyjęcie wzorca pożaru przy badaniu odporności ogniowej elementów, odpowiedniego dla przeznaczenia systemu zabezpieczenia ogniochronnego, tworzy możliwości oceny zachowania się materiałów w sytuacjach rzeczywistych pożarów.

Na zestaw wyrobów systemu **mcr Isoverm 825** składają się:

- ▶ zaprawa **mcr Tecwool 825** przeznaczona do wykonywania zasadniczej warstwy izolacji ogniochronnej,
- ▶ siatka stalowa o oczkach heksagonalnych lub równoległościennych (opcjonalnie),
- ▶ szpilki stalowe z kapslami zaciskowymi do mocowania siatki (opcjonalnie).

W przypadku, gdy zabezpieczana konstrukcja jest narażona na bezpośrednie oddziaływanie czynników atmosferycznych, możliwe jest zastosowanie dodatkowej warstwy ochronnej z farb nawierzchniowych.

Dokumenty dopuszczające do stosowania:

- ▶ Aprobata Techniczna ITB AT-15-8196/2016
- ▶ Certyfikat Zgodności ITB-1918/W
- ▶ Krajowa Ocena Techniczna ITB-KOT-2021/1717
- ▶ Krajowa Deklaracja Właściwości Użytkowych KDWU/HZ/01/2017



## WŁAŚCIWOŚCI FIZYKO-MECHANICZNE ZAPRAWY MCR TECWOOL 825 WCHODZĄCEJ W SKŁAD SYSTEMU MCR ISOVERM 825

Sucha mieszanka	
Wygląd zewnętrzny	Sucha mieszanka koloru jasnoszarego, bez zbryleń i zanieczyszczeń
Gęstość nasypowa	385 ± 10% kg/m <sup>3</sup>
Świeża zaprawa	
Wygląd zewnętrzny	Jednorodna szara pasta z wtrąceniami koloru beżowego, bez zbryleń i zanieczyszczeń
Stwardniała zaprawa	
Gęstość objętościowa w stanie suchym	402 ± 10% kg/m <sup>3</sup>
Wytrzymałość na zginanie	≥ 1,0 MPa
Wytrzymałość na ściskanie	≥ 1,5 MPa
Przyczepność do podłoża stalowego, zabezpieczonego farbą antykorozyjną dwuskładnikową epoksydową	≥ 0,1 MPa lub zerwanie w wyprawie
Przyczepność do podłoża stalowego, zabezpieczonego farbą antykorozyjną poliuretanową	≥ 0,1 MPa lub zerwanie w wyprawie
Przyczepność do podłoża stalowego, ocynkowanego	≥ 0,1 MPa lub zerwanie w wyprawie
Skurcz liniowy	≤ 0,03 %

Stała kontrola jakości podczas procesu produkcji mieszanki mcr Tecwool 825 gwarantuje zachowanie odpowiednich właściwości fizycznych i mechanicznych zapewniających właściwości ogniochronne.

## CECHY SYSTEMU

- ▶ wysoka trwałość
- ▶ szybka aplikacja
- ▶ pomijalny w obliczeniach statycznych ciężar wykonanej izolacji ogniochronnej
- ▶ obojętny biologicznie, nietoksyczny
- ▶ odporny na pękanie, gnicie i grzyby
- ▶ brak oddziaływania korozyjnego na powierzchnię stali
- ▶ faktura zewnętrzna typu „baranek” w kolorze jasnoszarym
- ▶ możliwość wykonywania zabezpieczenia w formie tzw. skrzynki (rys. 3b)





## ODPORNOŚĆ OGNIOWA – ZABEZPIECZENIA ELEMENTÓW STALOWYCH

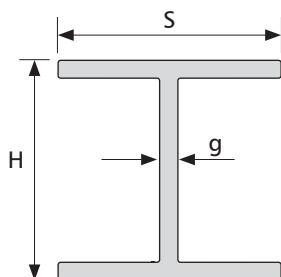
Odporność ogniową systemu zapewnia właściwy dobór grubości natrykiwanej masy w zależności od współczynnika masywności przekroju zabezpieczanego elementu, wymaganej klasy odporności ogniowej oraz temperatury krytycznej stali.

Współczynnik masywności przekroju należy wyliczać oddzielnie dla każdego z elementów wchodzących w skład konstrukcji. Wyraża się on stosunkiem  $U/A$  [ $m^{-1}$ ], gdzie:

$U$  - długość nagrzewanego obwodu przekroju poprzecznego elementu [m]

$A$  - pole powierzchni przekroju poprzecznego elementu [ $m^2$ ]

Rys. 2 Różne warianty izolacji.



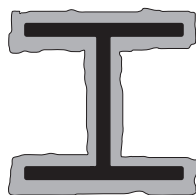
gdzie:

$H$  – wysokość całkowita profilu [m]

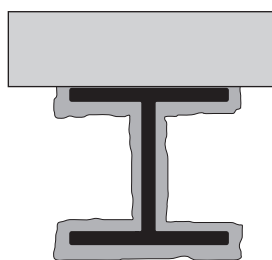
$S$  – szerokość stopki profilu [m]

$g$  – grubość środnika profilu [m]

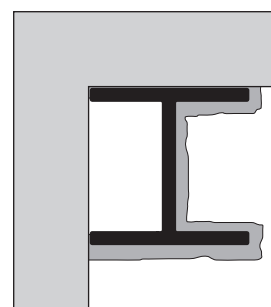
Przykładowe wzory na wyliczenie długości nagrzewanego obwodu  $U$  dla profilu dwuteowego, dla różnych wariantów izolacji:



Izolacja z czterech stron profilu:  
 $U = 2H + 4S - 2g$  [m]



Izolacja z trzech stron profilu:  
 $U = 2H + 3S - 2g$  [m]



Izolacja z dwóch stron profilu:  
 $U = H + 2S - 2g$  [m]

Dla innych profili (ceowniki, kątowniki, teowniki itp.) należy stosować analogiczne wzory.

## PARAMETRY IZOLACJI OGNIOPRONNEJ

**Tabela 1** Wymagane grubości izolacji ogniopronnej **mcr Isoverm 825** – profile otwarte.

U/A [m <sup>-1</sup> ]	Minimalna grubość zabezpieczenia [mm] dla klasy odporności ogniowej						
	R15	R30	R60	R90	R120	R180	R240
≤68	15	15	15	20	28	38	53
70	15	15	16	21	28	39	54
80	15	15	17	22	30	40	55
90	15	15	19	23	31	41	56
100	15	15	19	24	32	42	56
110	15	15	20	25	32	43	57
120	15	15	21	26	33	44	57
130	15	15	22	27	34	44	58
140	15	16	22	27	34	45	58
150	15	16	22	28	34	45	58
160	15	17	23	28	35	45	59
170	15	17	23	28	35	46	59
180	15	17	23	29	35	46	59
190	15	18	24	29	36	46	59
200	15	18	24	29	36	46	59
210	16	18	24	29	36	47	60
220	16	18	24	30	36	47	60
230	16	19	25	30	36	47	60
240	16	19	25	30	36	47	60
250	16	19	25	30	37	47	60
260	17	19	25	30	37	47	60
270	17	19	25	30	37	48	60
280	17	19	25	30	37	48	60
290	17	19	25	31	37	48	60
300	17	20	26	31	37	48	60
310	17	20	26	31	37	48	61
320	17	20	26	31	37	48	61
330	17	20	26	31	37	48	61
340	17	20	26	31	38	48	61
350	18	20	26	31	38	48	61
360	18	20	26	31	38	48	61
370	18	20	26	31	38	48	61
380	18	20	26	31	38	48	61
390	18	20	26	31	38	48	61
400	18	20	26	32	38	49	61
410	18	20	26	32	38	49	61
420	18	21	26	32	38	49	61
430	18	21	27	32	38	49	61
440	18	21	27	32	38	49	61
450	18	21	27	32	38	49	61
453	18	21	27	32	38	49	61
>453	-	-	-	-	-	-	-

**Tabela 2** Wymagane grubości izolacji ogniopronnej **mcr Isoverm 825** – okrągłe i prostokątne profile zamknięte.

U/A [m <sup>-1</sup> ]	Minimalna grubość zabezpieczenia [mm] dla klasy odporności ogniowej						
	R15	R30	R60	R90	R120	R180	R240
≤68	15	15	16	22	29	41	57
70	15	15	17	22	30	41	57
80	15	15	19	24	32	43	59
90	15	15	20	26	33	45	61
100	15	15	21	27	35	46	62
110	15	16	22	28	36	48	63
120	15	17	23	29	37	49	64
130	15	17	24	30	38	50	64,9
140	15	18	25	31	39	51	-
150	16	19	26	32	39	52	-
160	17	19	26	32	40	52	-
170	17	20	27	33	41	53	-
180	18	20	28	34	42	54	-
190	18	21	28	34	42	55	-
200	18	21	29	35	43	56	-
210	19	22	29	35	43	56	-
220	19	22	30	36	44	57	-
230	20	23	30	36	45	58	-
240	20	23	31	37	45	58	-
250	20	24	31	37	46	59	-
260	21	24	31	38	46	59	-
270	21	24	31	38	46	59	-
280	21	24	32	38	46	59	-
290	21	24	32	38	46	60	-
300	21	24	32	38	46	60	-
310	21	24	32	38	46	60	-
320	21	25	32	39	47	60	-
330	22	25	32	39	47	60	-
340	22	25	32	39	47	60	-
350	22	25	32	39	47	60	-
360	22	25	32	39	47	60	-
370	22	25	33	39	47	60	-
380	22	25	33	39	47	60	-
390	22	25	33	39	47	60	-
400	22	25	33	39	47	61	-
410	22	25	33	39	47	61	-
420	22	26	33	39	47	61	-
430	22	26	33	40	47	61	-
440	23	26	33	40	47	61	-
450	23	26	33	40	48	61	-
453	23	26	33	40	48	61	-
>453	-	-	-	-	-	-	-

Podane w tabelach 1 i 2 minimalne grubości izolacji ogniopronnej potrzebnej do zabezpieczenia odpowiedniego elementu konstrukcji stalowej w warunkach działania pożaru węglowodorowego wyznaczone zostały przy założeniu, że temperatura krytyczna stali jest równa 450°C. W przypadku, gdy konstruktor określi inną temperaturę krytyczną, minimalne grubości masy natryskowej należy zweryfikować w Aprobacie Technicznej.



## TECHNOLOGIA WYKONYWANIA ZABEZPIECZENIA OGNIOPRONNEGO

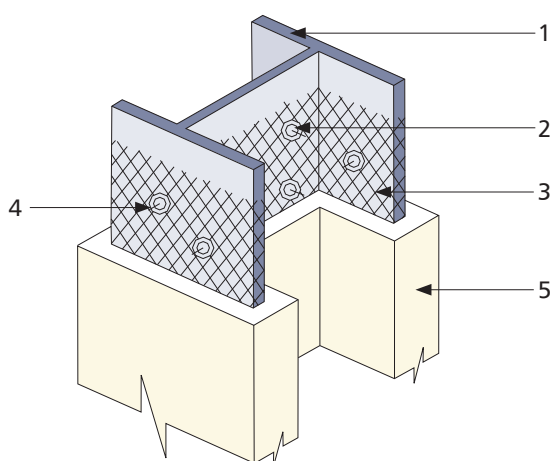
Do wykonania zabezpieczenia wykorzystuje się specjalistyczne maszyny natryskowe. Sucha mieszanka wsypywana jest do zbiornika maszyny, po czym pod ciśnieniem podawana jest do dyszy natryskowej, w której zostaje połączona z wodą. Woda podawana jest do dyszy niezależnie osobnym przewodem.

Przed aplikacją zaprawy mcr Tecwool 825 zabezpieczane elementy muszą zostać oczyszczone z brudu, olejów, smarów, odpadającej farby i rdzy, a także innych zanieczyszczeń mogących osłabić adhezję. Powierzchnia podłoża musi być zgodna lub odporna chemicznie na składniki natrysku.

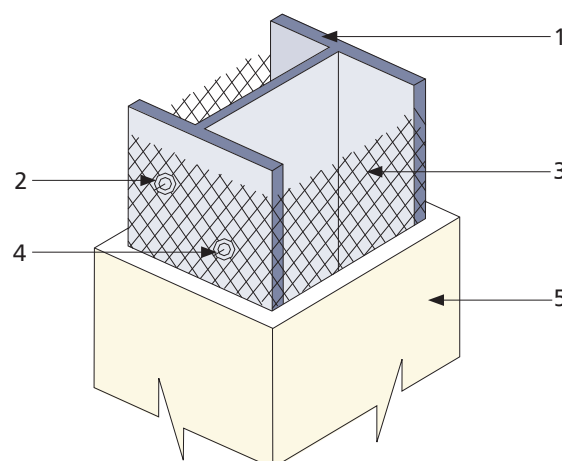
System mcr Isoverm 825 może być stosowany zarówno ze zbrojeniem siatką stalową, jak i bez zbrojenia. W przypadku stosowania zbrojenia siatką w ramach przygotowania podłoża należy na elementach przeznaczonych do zabezpieczenia ogniopronnego zamontować siatkę podtynkową za pomocą stalowych szpilek.

Rys.3 Zabezpieczenie słupa stalowego w przypadku zastosowania siatki zbrojącej. Lokalizacja szpilek jest poglądowa.

a) montaż siatki po kształcie profilu



b) montaż siatki w formę skrzynki



gdzie:

1 – słup stalowy

2 – kapsle

3 – siatka stalowa

4 – szpilki stalowe

5 – mcr Tecwool 825

- ▶ Aplikację zaprawy mcr Tecwool 825 należy wykonywać niezwłocznie po zwilżeniu zabezpieczanego elementu wodą dla zapewnienia możliwie najlepszej przyczepności do podłoża.
- ▶ Zaprawę nakłada się warstwami, aż do osiągnięcia docelowej wymaganej grubości całkowitej. Natrysk należy wykonywać pod kątem prostym w stosunku do zabezpieczanej powierzchni, utrzymując odległość dyszy od powierzchni około 500-800 mm.
- ▶ Po naniesieniu docelowej grubości izolacji ogniopronnej należy zwilżyć ją wodą w celu zwiększenia twardości.
- ▶ Po wykonaniu izolacji ogniopronnej zabezpieczone profile i powierzchnie zachowują swoje naturalne kształty. Powierzchnia zabezpieczenia ma charakterystyczną fakturę „baranka” koloru szarego.
- ▶ Całość prac należy prowadzić w temperaturze otoczenia nie niższej niż +3°C oraz nie wyższej niż +40°C, przy wilgotności względnej powietrza nie wyższej niż 85%.
- ▶ Po związaniu i stwardnieniu zaprawy mcr Tecwool 825 powstaje izolacja o właściwościach ogniopronnych, która może być pokryta powłoką ochronną z farb nawierzchniowych. Zadaniem takiej powłoki jest dodatkowa ochrona wykonanego zabezpieczenia ogniopronnego przed niszczącym działaniem warunków atmosferycznych (opadów, niskich temperatur, dużych skoków temperatury) oraz agresywnego środowiska itp.

## SYSTEMY ZABEZPIECZEŃ PRZECIWPOŻAROWYCH

- ▶ zabezpieczenia ogniochronne konstrukcji budowlanych
- ▶ systemy wentylacji pożarowej
- ▶ systemy oddymiania, odprowadzania ciepła i doświateł dachowych



**Centrala Gdańsk**  
ul. Grzegorza z Sanoka 2  
80-408 Gdańsk  
tel. +48 58 341 42 45  
fax +48 58 341 39 85  
merc@merc.com.pl

**Biuro handlowe Warszawa**  
ul. Grzybowska 2 lok. 79  
00-131 Warszawa  
tel. +48 22 654 26 55  
fax +48 22 654 26 47  
warszawa@merc.com.pl

**Biuro handlowe Mikołów**  
ul. Kolejowa 4  
43-190 Mikołów  
tel. +48 32 738 49 33  
fax +48 32 738 53 15  
mikolow@merc.com.pl

[www.mercor.com.pl](http://www.mercor.com.pl)