



**11. klapy żaluzjowe**

Żaluzjowe klapy oddymiające mcr LAM są elementem składowym systemu oddymiania grawitacyjnego. Ich zadaniem jest usunięcie z zamkniętych pomieszczeń dymów, gazów pożarowych i energii cieplnej na zewnątrz obiektu. Umożliwiają tym samym:

- utrzymanie dróg ewakuacyjnych w stanie niewielkiego zadymienia, dzięki czemu możliwa jest sprawna ewakuacja,
- ułatwienie prowadzenia akcji gaśniczej przez wytworzenie dolnej warstwy o niewielkim zadymieniu,
- zmniejszenie ryzyka naruszenia lub zniszczenia konstrukcji budynku poprzez obniżenie temperatury panującej wewnątrz,
- ograniczenie szkód pożarowych spowodowanych dymem, gorącymi gazami pożarowymi i produktami termicznego rozkładu.

Żaluzjowe klapy napowietrzające mcr LAM-N są przeznaczone do stosowania w grawitacyjnych systemach oddymiania w celu dostarczania świeżego powietrza uzupełniającego. Mogą być również stosowane do wentylacji pomieszczeń.

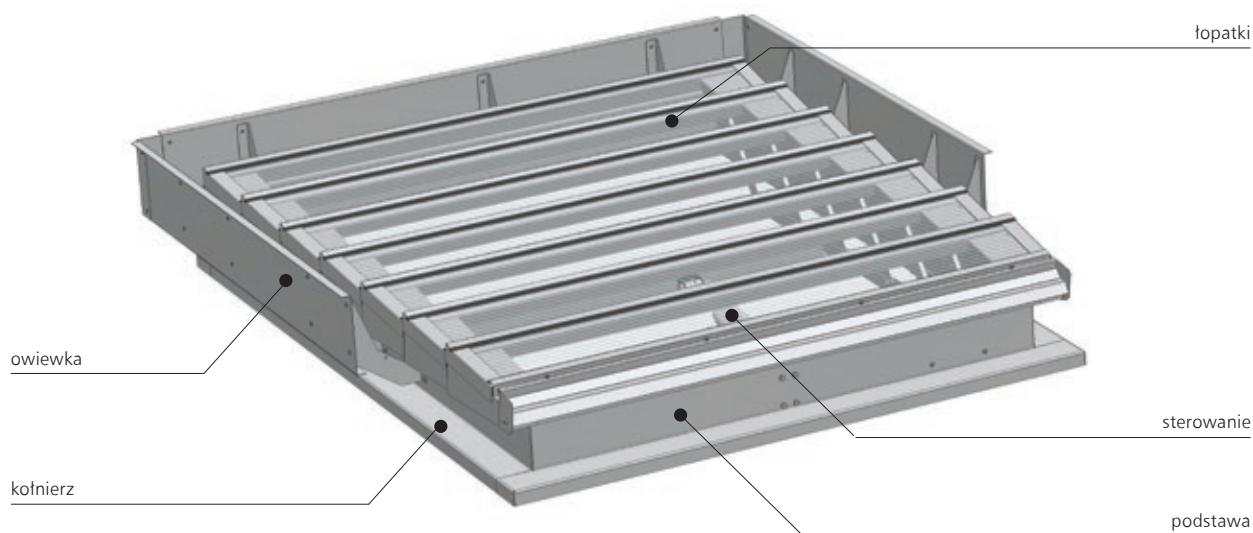
Parametry	mcr LAM klapy oddymiające	mcr LAM-N klapy napowietrzające	
			
<b>Klasyfikacja produktów</b>  Certyfikat Stałości Właściwości Użytkowych nr 1396-CPR-0032 (zgodnie z normą EN 12101-2)	<ul style="list-style-type: none"> <li>• <b>Re300</b> – niezawodność działania podczas 300 cykli otwarć i zamknięć do pozycji oddymiania (klapa ze sterowaniem elektrycznym E1 i pneumatycznym C1, C2)</li> <li>• <b>Re1000</b> – niezawodność działania podczas 1000 cykli otwarć i zamknięć do pozycji oddymiania (klapa ze sterowaniem pneumatycznym ze sprężyną gazową C3)</li> <li>• <b>Re10 000</b> – niezawodność działania podczas 10000 cykli otwarć i zamknięć do pozycji wentylacji (klapa dwufunkcyjna)</li> <li>• <b>SL</b> – pewność działania klap pod obciążeniem śniegiem [N/m<sup>2</sup>]                          – <b>SL250÷SL1300</b> – klapy wyposażone w sterowanie elektryczne E1                          – <b>SL550÷SL2000</b> – klapy wyposażone w sterowanie pneumatyczne C1, C2                          – <b>SL125÷SL250</b> – klapy wyposażone w sterowanie pneumatyczne ze sprężyną gazową C3                          – <b>SL 0</b> – klapy fasadowe niezależnie od sterowania</li> <li>• <b>WL</b> – pewność działania klap pod obciążeniem wiatrem                          – <b>WL1500</b> – dla wszystkich typów klap żaluzjowych                          – <b>WL3000</b> – klapy (maks.12 łopatek) o długości 150 cm                          – <b>WL4000</b> – klapy (maks.12 łopatek) o długości 100cm</li> <li>• <b>B300</b> – odporność klap na działanie temperatury 300°C</li> <li>• <b>T(-25) lub T(00)</b> – odporność klap na działanie niskiej temperatury -25°C lub 0°C</li> <li>• <b>Acz</b> – powierzchnia czynna oddymiania</li> <li>• <b>60s</b> – maksymalny czas otwarcia klapy do pozycji pracy</li> </ul>	-	
	Certyfikat Zgodności ITB-2461/W (zgodnie z AT-15-8192/2015)	-	<ul style="list-style-type: none"> <li>• <b>Re300 + 10 000</b> – niezawodność działania podczas 300 cykli napowietrzania i 10 000 cykli wentylacji</li> <li>• <b>WL1500</b> – odporność na działanie wiatru (obciążeń odrywających – ciśnienia ssania) o wartości 1500 Pa</li> <li>• <b>T(-25)</b> – pewność działania w temperaturze do -25°C</li> <li>• <b>B300</b> – odporność na działanie temperatury 300°C</li> </ul>
<b>Sterowanie</b>	pneumatyczne	●	●
	elektryczne 24V- (wentylacja)	●	●
<b>Wypełnienie</b>	plyta z poliwęglanu kanalikowego (PCA 16mm)	●	●
	plyta z poliwęglanu kanalikowego (PCA 25mm)	●	-
	profile aluminiowe nieizolowane (SO)(*)	●	●
	profile aluminiowe izolowane (SO+XPS)**	●	●

(\*) Wypełnienie nieprzeziarne – dwie warstwy blachy aluminiowej oddzielone pustką powietrzną

(\*\*) Wypełnienie nieprzeziarne – dwie warstwy blachy aluminiowej oddzielone płytą XPS (polistyren ekstrudowany)

**11.1. klapy żaluzjowe oddymiające mcr LAM****11.1.1. opis techniczny standardu**

- klasyfikacja według Certyfikatu Stałości Właściwości Użytkowych 1396-CPR-0032 zgodnie z normą PN-EN 12101-2 (Certyfikat CE),
- klapy oddymiające przeznaczone do dachów płaskich i nachylonych, pokrytych papą lub folią PVC,
- podstawa o wysokości 150-250 mm z blachy stalowej ocynkowanej o grubości 1,25 mm lub z blachy aluminiowej o gr. 2 mm (gat. AlMg3),
- dolna część podstawy wyposażona w obwodowy kołnierz, za pomocą którego podstawa jest montowana do konstrukcji dachu,
- górna część podstawy o kształcie zapewniającym odprowadzenie wody,
- izolacja termiczna podstawy z twardej wełny mineralnej o grubości 20 mm, współczynnik przenikania ciepła  $U=1,41 \text{ W/m}^2\text{K}$ ,
- wypełnienie skrzydła: płyta z poliwęglanu komorowego PCA 16 mm lub z PCA 25 mm, blachy aluminiowe nieizolowane (wypełnienie nieprzeziarne – SO), blachy aluminiowe izolowane płytą XPS o gr.20 mm (wypełnienie nieprzeziarne SO+XPS),
- kąt otwarcia łopatek klapy  $90^\circ$ ,
- sterowanie oddymianiem: pneumatyczne, elektryczne 24V-.

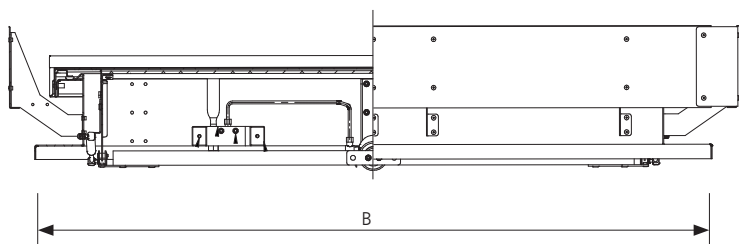
**11.1.2. budowa klapy oddymiającej**

Rys. 176 – Budowa klapy żaluzjowej oddymiającej mcr LAM

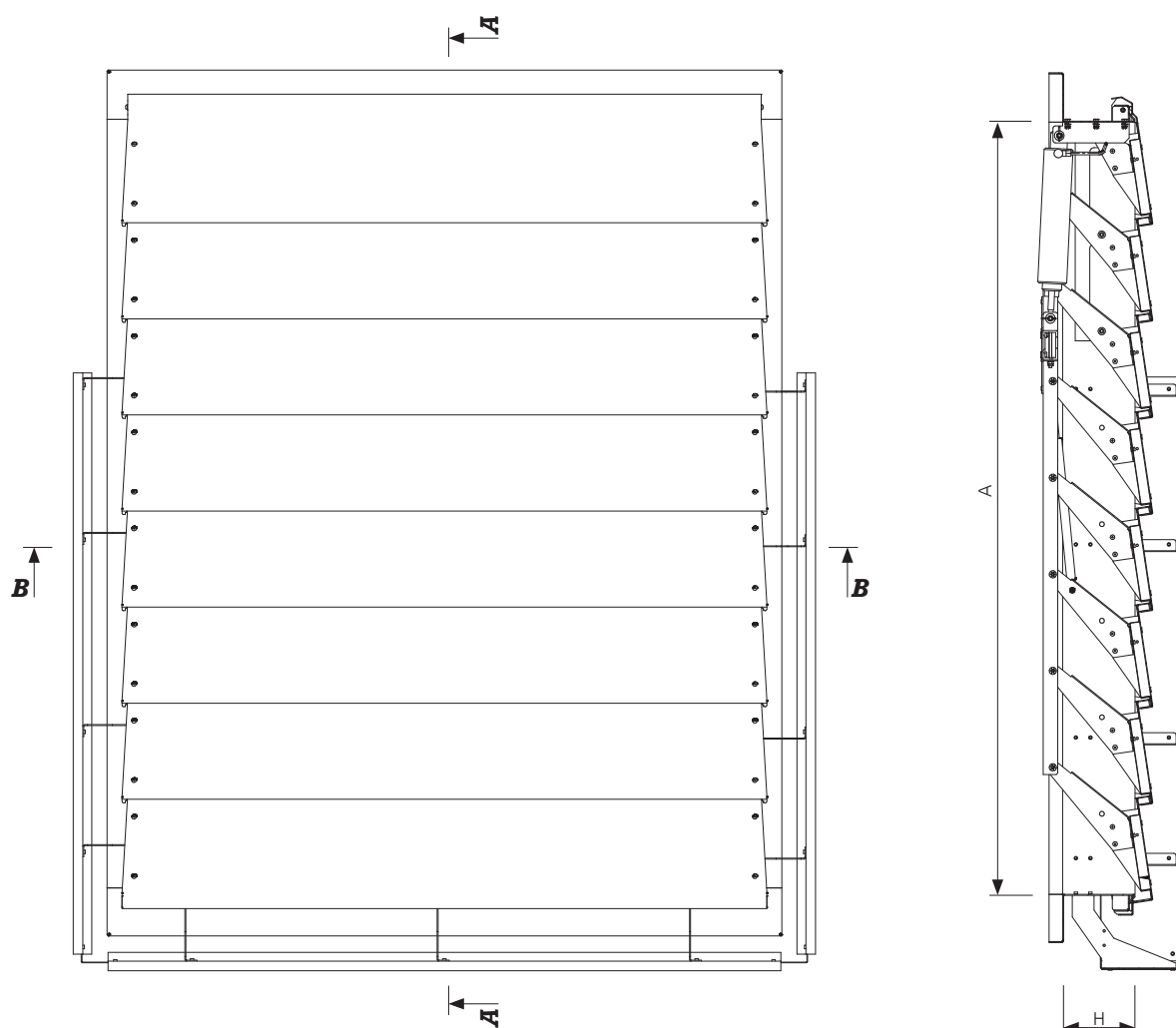
**11.1.3. opcje wykonania**

- malowanie elementów klapy (podstawy, owiewek) na dowolny kolor z palety RAL,
- malowanie metalowych elementów łopatek (wyjątek łopatki izolowane SO+XPS),
- podstawa nieocieplona (H) lub ocieplona od zewnątrz (HO) wełną mineralną gr. 20 mm,
- możliwość wykonania i dostarczenia podstawy dolnej (cokołu) o maksymalnej wysokości 70 cm z blachy stalowej ocynkowanej o grubości 1,25 mm lub blachy aluminiowej o gr.2 mm (element nieocieplony),
- niestandardowe wymiary długości łopatek (co 10 mm),
- szeroki wybór kołnierza podstawy (górnej i dolnej – cokołu) i jego długości (min. 70 mm),
- możliwość zastosowania osłon przeciwdeszczowych w klapach oddymiających montowanych w fasadzie,
- aluminiowe opierzenie podstawy umożliwiające montaż na dachu z blachy profilowanej,
- wyłącznik krańcowy – sygnalizacja otwarcia i/lub zamknięcia,
- możliwość integracji klapy z pasmem świetlnym za pomocą odpowiedniego kołnierza.

**11.1.4. rysunki techniczne**



Rys. 177 – Przekrój **B-B** przez klapę żaluzjową oddymiającą mcr LAM w pozycji zamkniętej (montaż na dachu)



Rys. 178 – Widok z góry klapy oddymiającej żaluzjowej mcr LAM w pozycji zamkniętej

Rys. 179 – Przekrój **A-A** klapy żaluzjowej oddymiającej mcr LAM w pozycji zamkniętej, (montaż na dachu)

- A – szerokość klapy żaluzjowej [mm]
- B – długość klapy żaluzjowej [mm]
- H – wysokość podstawy klapy żaluzjowej [mm]

## 11.1.5. dane techniczne

TYP KLAPY	ILOŚĆ ŁOPATEK	WYMIAR NOMINALNY (A x B)	POW. CZYNNA [Acz]	STEROWANIE ELEKTRYCZNE - POBÓR PRĄDU [A] PRZEZ SIŁOWNIK ELEKTRYCZNY							ORIENTACYJNA MASA	
				SL 1300	SL 950	SL 750	SL 550	SL 250	SL 125	SL 0 (montaż w fasadzie)	MIN(*)-MAX(**)	
				[A]	[A]	[A]	[A]	[A]	[A]	[A]	[kg]	
mcr LAM 4 50	4	800 x 500	0,24	0,8	0,8	0,8	0,8	0,8	-	0,8	23 - 27	
mcr LAM 4 80	4	800 x 800	0,39	1,3	1,0	0,8	0,8	0,8	-	0,8	27 - 32	
mcr LAM 4 100	4	800 x 1000	0,49	1,3	1,0	0,8	0,8	0,8	-	0,8	30 - 36	
mcr LAM 4 120	4	800 x 1200	0,60	2,0	1,3	1,0	0,8	0,8	-	0,8	33 - 40	
mcr LAM 4 140	4	800 x 1400	0,70	2,0	1,3	1,0	0,8	0,8	-	0,8	35 - 43	
mcr LAM 4 160	4	800 x 1600	0,80	2,6	1,8	1,3	1,0	0,8	-	0,8	38 - 47	
mcr LAM 4 170	4	800 x 1700	0,85	2,6	2,0	1,6	1,3	0,8	-	0,8	40 - 49	
mcr LAM 5 50	5	1000 x 500	0,30	1,0	0,8	0,8	0,8	0,8	-	0,8	26 - 31	
mcr LAM 5 100	5	1000 x 1000	0,62	2,0	1,3	1,0	0,8	0,8	-	0,8	34 - 41	
mcr LAM 5 120	5	1000 x 1200	0,75	2,0	1,3	1,3	1,0	0,8	-	0,8	37 - 46	
mcr LAM 5 140	5	1000 x 1400	0,88	2,6	2,0	1,6	1,0	0,8	-	0,8	40 - 50	
mcr LAM 5 160	5	1000 x 1600	1,01	2 x 1,3	2,0	1,6	1,3	0,8	-	0,8	43 - 54	
mcr LAM 5 180	5	1000 x 1800	1,14	2 x 1,3	2,6	2,0	1,3	0,8	-	0,8	47 - 58	
mcr LAM 5 200	5	1000 x 2000	1,27	1 x 2,0	2,6	2,0	1,3	0,8	-	0,8	50 - 63	
mcr LAM 5 210	5	1000 x 2100	1,33	-	-	2,0	1,3	0,8	-	0,8	52 - 65	
mcr LAM 6 50	6	1200 x 500	0,36	1,3	1,0	0,8	0,8	0,8	-	0,8	26 - 32	
mcr LAM 6 100	6	1200 x 1000	0,75	2,0	1,3	1,3	1,0	0,8	-	0,8	38 - 47	
mcr LAM 6 120	6	1200 x 1200	0,91	2,6	2,0	1,6	1,0	0,8	-	0,8	42 - 52	
mcr LAM 6 140	6	1200 x 1400	1,06	2 x 1,3	2,0	2,0	1,3	0,8	-	0,8	45 - 57	
mcr LAM 6 160	6	1200 x 1600	1,22	2 x 1,6	2,6	2,0	1,3	0,8	-	0,8	49 - 61	
mcr LAM 6 180	6	1200 x 1800	1,37	2 x 2,0	2 x 1,3	2,0	1,6	0,8	-	0,8	53 - 66	
mcr LAM 6 200	6	1200 x 2000	1,53	2 x 2,0	2 x 1,3	2,6	2,0	1,0	-	0,8	56 - 71	
mcr LAM 6 220	6	1200 x 2200	1,68	-	2 x 2,0	2 x 1,3	2,6	1,0	-	0,8	60 - 76	
mcr LAM 6 240	6	1200 x 2400	1,84	-	2 x 2,0	2 x 1,3	2,6	1,0	-	0,8	63 - 81	
mcr LAM 6 250	6	1200 x 2500	1,92	-	2 x 2,0	2 x 1,3	2,6	1,0	-	0,8	67 - 85	
mcr LAM 7 60	7	1400 x 600	0,52	1,6	1,3	1,0	0,8	0,8	-	0,8	32 - 38	
mcr LAM 7 100	7	1400 x 1000	0,88	2,6	2,0	1,6	1,0	0,8	-	0,8	42 - 52	
mcr LAM 7 120	7	1400 x 1200	1,06	2 x 1,3	2,0	2,0	1,3	0,8	-	0,8	47 - 58	
mcr LAM 7 140	7	1400 x 1400	1,24	2 x 2,0	2,6	2,0	1,3	0,8	-	0,8	51 - 63	
mcr LAM 7 160	7	1400 x 1600	1,43	2 x 2,0	2 x 1,3	2,6	2,0	0,8	-	0,8	54 - 68	
mcr LAM 7 180	7	1400 x 1800	1,61	2 x 2,0	2 x 1,3	2 x 1,3	2,0	1,0	-	0,8	58 - 73	
mcr LAM 7 200	7	1400 x 2000	1,79	2 x 2,6	2 x 2,0	2 x 1,3	2,0	1,0	-	0,8	61 - 78	
mcr LAM 7 220	7	1400 x 2200	1,97	-	2 x 2,0	2 x 2,0	2 x 1,3	1,3	-	0,8	65 - 83	
mcr LAM 7 240	7	1400 x 2400	2,15	-	2 x 2,0	2 x 2,0	2 x 1,3	1,3	-	0,8	69 - 89	
mcr LAM 7 250	7	1400 x 2500	2,24	-	2 x 2,0	2 x 2,0	2 x 1,3	1,3	-	0,8	72 - 93	
mcr LAM 8 70	8	1600 x 800	0,8	2,6	2,0	1,3	1,0	0,8	-	0,8	40 - 50	
mcr LAM 8 100	8	1600 x 1000	1,01	2 x 1,3	2,0	1,6	1,3	0,8	-	0,8	46 - 57	
mcr LAM 8 120	8	1600 x 1200	1,22	2 x 1,6	2,6	2,0	1,3	0,8	-	0,8	52 - 65	
mcr LAM 8 140	8	1600 x 1400	1,43	2 x 2,0	2 x 1,3	2,6	2,0	0,8	-	0,8	58 - 72	
mcr LAM 8 160	8	1600 x 1600	1,63	2 x 2,0	2 x 1,6	2 x 1,3	2,0	1,0	-	0,8	63 - 79	
mcr LAM 8 180	8	1600 x 1800	1,84	2 x 2,6	2 x 2,0	2 x 1,3	2,0	1,0	-	0,8	69 - 86	
mcr LAM 8 200	8	1600 x 2000	2,05	-	2 x 2,0	2 x 1,6	2,6	1,3	-	0,8	74 - 94	
mcr LAM 8 220	8	1600 x 2200	2,26	-	2 x 2,6	2 x 2,0	2 x 1,3	1,3	-	0,8	80 - 101	
mcr LAM 8 240	8	1600 x 2400	2,47	-	2 x 2,6	2 x 2,0	2 x 1,3	1,3	-	0,8	86 - 108	

**11.1.5. dane techniczne**

TYP KLAPY	ILOŚĆ ŁOPATEK	WYMIAR NOMINALNY (A x B)	POW. CZYNNA [Acz]	STEROWANIE ELEKTRYCZNE - POBÓR PRĄDU [A] PRZEZ SIŁOWNIK ELEKTRYCZNY							SL 0 (montaż w fasadzie)	ORIENTACYJNA MASA
				SL 1300	SL 950	SL 750	SL 550	SL 250	SL 125	MIN(*)-MAX(**)		
				[A]	[A]	[A]	[A]	[A]	[A]	[kg]		
mcr LAM 8 250	8	1600 x 2500	2,57	-	2 x 2,6	2 x 2,0	2 x 1,3	1,3	-	0,8	91 - 114	
mcr LAM 9 80	9	1800 x 800	0,9	-	2,0	1,3	1,3	0,8	-	0,8	45 - 55	
mcr LAM 9 100	9	1800 x 1000	1,14	2 x 1,6	2,6	2,0	1,3	0,8	-	0,8	51 - 63	
mcr LAM 9 120	9	1800 x 1200	1,37	2 x 2,0	2 x 1,3	2,6	1,6	0,8	-	0,8	57 - 71	
mcr LAM 9 140	9	1800 x 1400	1,61	2 x 2,0	2 x 1,6	2 x 1,3	2,0	1,0	-	0,8	63 - 79	
mcr LAM 9 160	9	1800 x 1600	1,84	2 x 2,6	2 x 2,0	2 x 1,3	2,0	1,0	-	0,8	69 - 86	
mcr LAM 9 180	9	1800 x 1800	2,08	-	2 x 2,0	2 x 1,6	2,6	1,3	-	0,8	75 - 94	
mcr LAM 9 200	9	1800 x 2000	2,31	-	2 x 2,6	2 x 2,0	2 x 1,3	1,3	-	1,0	81 - 102	
mcr LAM 9 220	9	1800 x 2200	2,55	-	2 x 2,6	2 x 2,0	2 x 1,3	1,3	-	1,0	87 - 110	
mcr LAM 9 240	9	1800 x 2400	2,78	-	2 x 2,6	2 x 2,0	2 x 1,3	1,3	-	1,0	93 - 118	
mcr LAM 9 250	9	1800 x 2500	2,90	-	2 x 2,6	2 x 2,0	2 x 1,3	1,3	-	1,0	99 - 125	
mcr LAM 10 90	10	2000 x 900	1,14	-	2,6	2,0	1,3	0,8	-	0,8	52 - 64	
mcr LAM 10 100	10	2000 x 1000	1,27	2 x 2,0	2 x 1,3	2,0	1,3	0,8	-	0,8	55 - 68	
mcr LAM 10 120	10	2000 x 1200	1,53	2 x 2,0	2 x 1,3	2,6	2,0	1,0	-	0,8	61 - 77	
mcr LAM 10 140	10	2000 x 1400	1,79	2 x 2,6	2 x 2,0	2 x 1,3	2,0	1,0	-	0,8	68 - 85	
mcr LAM 10 160	10	2000 x 1600	2,05	-	2 x 2,0	2 x 1,6	2,6	1,3	-	0,8	74 - 94	
mcr LAM 10 180	10	2000 x 1800	2,31	-	2 x 2,6	2 x 2,0	2 x 1,3	1,3	-	1,0	81 - 102	
mcr LAM 10 200	10	2000 x 2000	2,57	-	2 x 2,6	2 x 2,0	2 x 1,3	1,3	-	1,0	88 - 111	
mcr LAM 10 220	10	2000 x 2200	2,84	-	-	2 x 2,0	2 x 2,0	1,3	-	1,3	94 - 120	
mcr LAM 10 240	10	2000 x 2400	3,10	-	-	2 x 2,0	2 x 2,0	1,3	-	1,3	101 - 128	
mcr LAM 10 250	10	2000 x 2500	3,23	-	-	2 x 2,0	2 x 2,0	1,3	-	1,3	107 - 136	
mcr LAM 11 100	11	2200 x 1000	1,40	2 x 2,0	2 x 1,3	2,6	2,0	0,8	-	0,8	59 - 73	
mcr LAM 11 120	11	2200 x 1200	1,68	2 x 2,6	2 x 2,0	2 x 1,3	2,0	1,0	-	0,8	66 - 83	
mcr LAM 11 140	11	2200 x 1400	1,97	-	2 x 2,0	2 x 1,3	2,6	1,0	-	0,8	73 - 92	
mcr LAM 11 160	11	2200 x 1600	2,26	-	2 x 2,6	2 x 2,0	2 x 1,3	1,3	-	0,8	80 - 101	
mcr LAM 11 180	11	2200 x 1800	2,55	-	2 x 2,6	2 x 2,0	2 x 1,3	1,3	-	1,0	87 - 110	
mcr LAM 11 200	11	2200 x 2000	2,84	-	-	2 x 2,6	2 x 1,6	1,6	-	1,0	94 - 120	
mcr LAM 11 220	11	2200 x 2200	3,12	-	-	-	2 x 2,0	2	-	1,3	101 - 129	
mcr LAM 11 240	11	2200 x 2400	3,41	-	-	-	2 x 2,0	2	-	1,3	109 - 138	
mcr LAM 11 250	11	2200 x 2500	3,56	-	-	-	2 x 2,0	2,0	-	1,3	116 - 146	
mcr LAM 12 100	12	2400 x 1000	1,52	2 x 2,0	2 x 1,3	2,6		1,0	-	0,8	63 - 79	
mcr LAM 12 120	12	2400 x 1200	1,84	2 x 2,6	2 x 2,0	2 x 1,3	2,0	1,0	-	0,8	70 - 89	
mcr LAM 12 140	12	2400 x 1400	2,15	-	2 x 2,0	2 x 2,0	2 x 1,3	1,3	-	0,8	78 - 99	
mcr LAM 12 160	12	2400 x 1600	2,47	-	2 x 2,6	2 x 2,0	2 x 1,3	1,3	-	1,0	86 - 109	
mcr LAM 12 180	12	2400 x 1800	2,78	-	-	2 x 2,0	2 x 1,6	1,6	-	1,0	93 - 118	
mcr LAM 12 200	12	2400 x 2000	3,10	-	-	2 x 2,6	2 x 2,0	2,0	-	1,3	101 - 128	
mcr LAM 12 220	12	2400 x 2200	3,41	-	-	-	2 x 2,6	2,6	-	1,3	109 - 138	
mcr LAM 12 240	12	2400 x 2400	3,73	-	-	-	2 x 2,6	2,6	-	1,3	116 - 148	
mcr LAM 12 250	12	2400 x 2500	3,88	-	-	-	2 x 2,6	2,6	-	1,3	124 - 157	
mcr LAM 13 120	13	2600 x 1200	1,99	-	-	2 x 2,0	2 x 1,3	1,3	-	1,0	75 - 95	
mcr LAM 13 140	13	2600 x 1400	2,33	-	-	-	2 x 2,0	2	-	1,3	83 - 105	
mcr LAM 13 160	13	2600 x 1600	2,68	-	-	-	2 x 2,0	2	-	1,3	91 - 116	
mcr LAM 13 180	13	2600 x 1800	3,02	-	-	-	2 x 2,0	2	-	1,3	99 - 126	
mcr LAM 13 200	13	2600 x 2000	3,36	-	-	-	2 x 2,0	2,0	-	1,3	108 - 137	

**11.1.5. dane techniczne**

TYP KLAPY	ILOŚĆ ŁOPATEK	WYMIAR NOMINALNY (A x B)	POW. CZYNNA [Acz]	STEROWANIE ELEKTRYCZNE - POBÓR PRĄDU [A] PRZEZ SIŁOWNIK ELEKTRYCZNY							ORIENTACYJNA MASA	
				SL 1300	SL 950	SL 750	SL 550	SL 250	SL 125	SL 0 (montaż w fasadzie)	MIN(*)-MAX(**)	
				[A]	[A]	[A]	[A]	[A]	[A]	[A]	[kg]	
mcr LAM 13 220	13	2600 x 2200	3,70	-	-	-	2 x 2,6	2,6	-	1,3	116 - 148	
mcr LAM 13 240	13	2600 x 2400	4,04	-	-	-	2 x 2,6	2,6	-	1,3	124 - 158	
mcr LAM 13 250	13	2600 x 2500	4,21	-	-	-	2 x 2,6	2,6	-	1,3	132 - 168	
mcr LAM 14 120	14	2800 x 1200	2,15	-	-	2 x 2,6	2 x 2,0	2,0	-	1,3	80 - 101	
mcr LAM 14 140	14	2800 x 1400	2,52	-	-	2 x 2,6	2 x 2,0	2,0	-	1,3	88 - 112	
mcr LAM 14 160	14	2800 x 1600	2,88	-	-	2 x 2,6	2 x 2,0	2,0	-	1,3	97 - 123	
mcr LAM 14 180	14	2800 x 1800	3,25	-	-	-	2 x 2,0	2,0	-	1,3	106 - 135	
mcr LAM 14 200	14	2800 x 2000	3,62	-	-	-	2 x 2,6	2,6	-	1,3	114 - 146	
mcr LAM 14 220	14	2800 x 2200	3,99	-	-	-	2 x 2,6	2,6	-	1,3	123 - 157	
mcr LAM 14 240	14	2800 x 2400	4,35	-	-	-	-	2 x 1,3 (SL400)	-	1,3	131 - 168	
mcr LAM 14 250	14	2800 x 2500	4,54	-	-	-	-	2 x 1,3 (SL400)	-	1,3	140 - 178	
mcr LAM 15 120	15	3000 x 1200	2,30	-	-	2 x 2,6	2 x 2,0	2,0	-	1,3	84 - 107	
mcr LAM 15 140	15	3000 x 1400	2,70	-	-	2 x 2,6	2 x 2,0	2,0	-	1,3	93 - 119	
mcr LAM 15 160	15	3000 x 1600	3,09	-	-	2 x 2,6	2 x 2,0	2,0	-	1,3	103 - 131	
mcr LAM 15 180	15	3000 x 1800	3,49	-	-	-	2 x 2,0	2,0	-	1,3	112 - 143	
mcr LAM 15 200	15	3000 x 2000	3,88	-	-	-	2 x 2,6	2,6	-	1,3	121 - 155	
mcr LAM 15 210	15	3000 x 2100	4,08	-	-	-	2 x 2,6	2,6	-	1,3	125 - 160	
mcr LAM 15 220	15	3000 x 2200	4,27	-	-	-	2 x 2,6	2,6	-	1,3	130 - 166	
mcr LAM 15 230	15	3000 x 2300	4,47	-	-	-	-	2 x 1,3 (SL400)	-	1,3	134 - 172	
mcr LAM 15 240	15	3000 x 2400	4,67	-	-	-	-	2 x 1,3 (SL400)	-	1,3	139 - 178	
mcr LAM 15 250	15	3000 x 2500	4,87	-	-	-	-	2 x 1,3 (SL400)	-	1,3	148 - 189	
mcr LAM 16 120	16	3200 x 1200	2,46	-	-	-	-	2 x 1,3	2 x 0,8	0,8	89 - 113	
mcr LAM 16 140	16	3200 x 1400	2,88	-	-	-	-	2 x 1,3	2 x 0,8	0,8	98 - 125	
mcr LAM 16 160	16	3200 x 1600	3,30	-	-	-	-	2 x 1,3	2 x 0,8	0,8	108 - 138	
mcr LAM 16 180	16	3200 x 1800	3,72	-	-	-	-	2 x 1,3	2 x 0,8	0,8	118 - 150	
mcr LAM 16 200	16	3200 x 2000	4,14	-	-	-	-	2 x 1,3	2 x 0,8	0,8	127 - 163	
mcr LAM 16 220	16	3200 x 2200	4,56	-	-	-	-	2 x 1,3	2 x 0,8	0,8	137 - 176	
mcr LAM 16 240	16	3200 x 2400	4,98	-	-	-	-	2 x 1,3	2 x 1,0	0,8	146 - 188	
mcr LAM 16 250	16	3200 x 2500	5,19	-	-	-	-	2 x 1,3	2 x 1,0	0,8	156 - 199	
mcr LAM 17 120	17	3400 x 1200	2,61	-	-	-	-	2 x 1,3	2 x 0,8	0,8	93 - 119	
mcr LAM 17 140	17	3400 x 1400	3,06	-	-	-	-	2 x 1,3	2 x 0,8	0,8	104 - 132	
mcr LAM 17 160	17	3400 x 1600	3,51	-	-	-	-	2 x 1,3	2 x 0,8	0,8	114 - 145	
mcr LAM 17 180	17	3400 x 1800	3,96	-	-	-	-	2 x 1,3	2 x 0,8	0,8	124 - 158	
mcr LAM 17 200	17	3400 x 2000	4,40	-	-	-	-	2 x 1,3	2 x 0,8	0,8	134 - 172	
mcr LAM 17 220	17	3400 x 2200	4,85	-	-	-	-	2 x 1,3	2 x 1,0	0,8	144 - 185	
mcr LAM 17 240	17	3400 x 2400	5,30	-	-	-	-	2 x 1,3	2 x 1,0	0,8	154 - 198	
mcr LAM 17 250	17	3400 x 2500	5,52	-	-	-	-	2 x 1,3	2 x 1,0	0,8	159 - 205	
mcr LAM 18 120	18	3600 x 1200	2,77	-	-	-	-	2 x 1,3	2 x 0,8	0,8	98 - 125	
mcr LAM 18 140	18	3600 x 1400	3,24	-	-	-	-	2 x 1,3	2 x 0,8	0,8	109 - 139	
mcr LAM 18 160	18	3600 x 1600	3,72	-	-	-	-	2 x 1,3	2 x 0,8	0,8	119 - 153	
mcr LAM 18 180	18	3600 x 1800	4,19	-	-	-	-	2 x 1,3	2 x 0,8	0,8	130 - 167	
mcr LAM 18 200	18	3600 x 2000	4,66	-	-	-	-	2 x 1,3	2 x 0,8	0,8	140 - 181	

## 11.1.5. dane techniczne

TYP KLAPY	ILOŚĆ ŁOPATEK	WYMIAR NOMINALNY (A x B)	POW. CZYNNNA [Acz]	STEROWANIE ELEKTRYCZNE - POBÓR PRĄDU [A] PRZEZ SIŁOWNIK ELEKTRYCZNY							ORIENTACYJNA MASA	
				SL 1300	SL 950	SL 750	SL 550	SL 250	SL 125	SL 0 (montaż w fasadzie)	MIN(*)-MAX(**)	
				[A]	[A]	[A]	[A]	[A]	[A]	[A]	[kg]	
mcr LAM 18 220	18	3600 x 2200	5,14	-	-	-	-	2 x 1,3	2 x 1,0	0,8	151 - 195	
mcr LAM 18 240	18	3600 x 2400	5,61	-	-	-	-	2 x 1,3	2 x 1,0	0,8	162 - 209	
mcr LAM 18 250	18	3600 x 2500	5,85	-	-	-	-	2 x 1,3	2 x 1,0	0,8	167 - 216	
mcr LAM 19 120	19	3800 x 1200	2,93	-	-	-	-	2 x 1,3	2 x 0,8	2 x 0,8	103 - 131	
mcr LAM 19 140	19	3800 x 1400	3,43	-	-	-	-	2 x 1,3	2 x 0,8	2 x 0,8	114 - 145	
mcr LAM 19 160	19	3800 x 1600	3,93	-	-	-	-	2 x 1,3	2 x 0,8	2 x 0,8	125 - 160	
mcr LAM 19 180	19	3800 x 1800	4,43	-	-	-	-	2 x 1,3	2 x 0,8	2 x 0,8	136 - 175	
mcr LAM 19 200	19	3800 x 2000	4,93	-	-	-	-	2 x 1,3	2 x 1,0	2 x 0,8	147 - 189	
mcr LAM 19 220	19	3800 x 2200	5,43	-	-	-	-	2 x 1,3	2 x 1,0	2 x 0,8	158 - 204	
mcr LAM 19 240	19	3800 x 2400	5,93	-	-	-	-	2 x 1,3	-	2 x 0,8	169 - 219	
mcr LAM 19 250	19	3800 x 2500	6,18	-	-	-	-	2 x 1,3	-	2 x 0,8	175 - 226	

(\*) wartość wagowa minimalna: klapa żaluzjowa oddymiająca mcr LAM z owiewkami na podstawie aluminiowej wysokości 20 cm; podstawa bez ocieplenia (H), łopatki bez ocieplenia (S)

(\*\*) wartość wagowa maksymalna: klapa żaluzjowa oddymiająca mcr LAM z owiewkami na podstawie aluminiowej wysokości 20 cm ocieplonej wełną mineralną grubości 20 mm (HO); łopatki ocieplone styropianem grubości 20 mm (SO+XPS)

## 11.1.6. sterowanie klapami żaluzjowymi oddymiającymi

Klapy żaluzjowe oddymiające wymagają do swojego prawidłowego działania podłączenia do urządzeń sterujących ich otwieraniem i zamykaniem. Komplet tych urządzeń stanowi system sterowania oddymianiem. W zależności od typu zastosowanych urządzeń może być wykonany jako:

- pneumatyczny system sterowania oddymianiem,
- elektryczny 24V- system sterowania oddymianiem z możliwością wentylacji.

Systemy sterowania oddymianiem są uruchamiane w następujący sposób:

- 1) automatyczny – poprzez bezpiecznik termiczny zamontowany w klapie oddymiającej (system pneumatyczny) lub poprzez reakcję optycznych czujek dymu (system elektryczny),
- 2) ręczny – poprzez wyzwolenie działania naboju CO<sub>2</sub> w skrzynce alarmowej (system pneumatyczny) lub poprzez użycie ręcznego przycisku oddymiania RPO-1 (system elektryczny),
- 3) sygnał SSP – poprzez zewnętrzny impuls z systemu sygnalizacji pożaru (SSP) przesyłany do elektromagnesu zainstalowanego w skrzynce alarmowej (system pneumatyczny) lub bezpośrednio do centrali sterowania oddymianiem (system elektryczny).

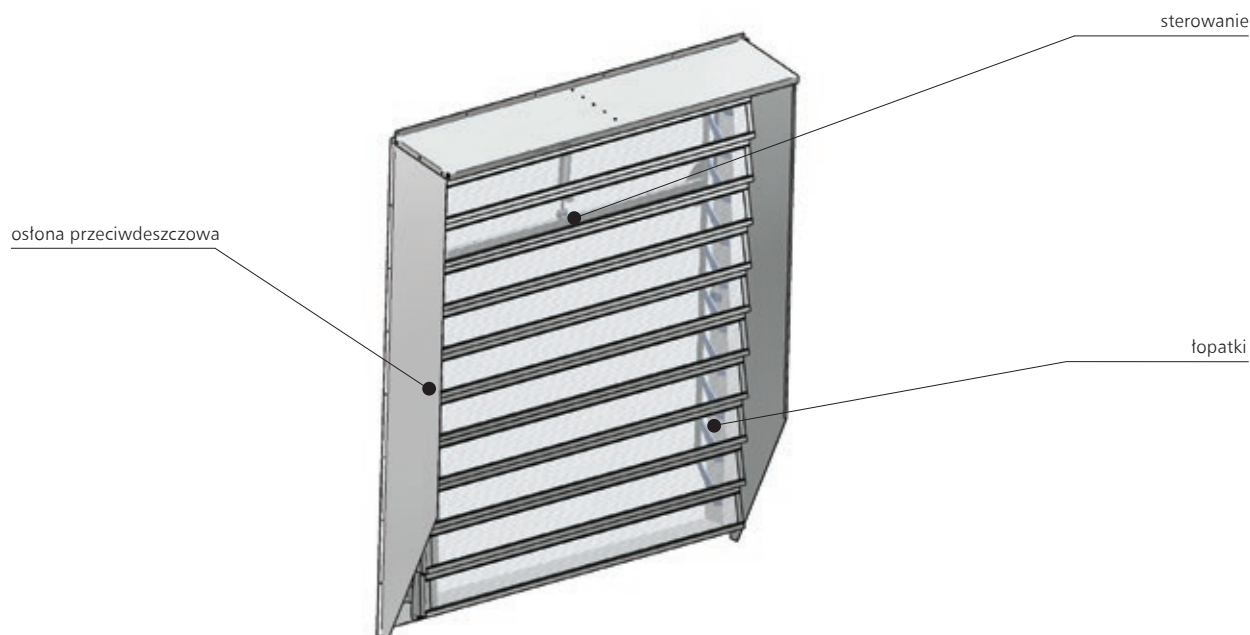
Rodzaje sterowania klapą żaluzjową oddymiającą

- C1** – klapa wyposażona w siłownik pneumatyczny wraz z ampułką i nabojem CO<sub>2</sub> zainstalowanym w termo-wyzwalaczu – tylko otwieranie CO<sub>2</sub> (zamykanie ręczne z poziomu dachu) lub otwieranie sprężonym powietrzem,
- C2** – klapa wyposażona w siłownik pneumatyczny wraz z ampułką i nabojami CO<sub>2</sub> zainstalowanymi w termo-wyzwalaczu – otwieranie CO<sub>2</sub>, otwieranie i zamykanie sprężonym powietrzem,
- C3** – klapa wyposażona w siłownik pneumatyczny wraz z ampułką i nabojem CO<sub>2</sub> zainstalowanym w termo-wyzwalaczu (tylko otwieranie CO<sub>2</sub>) ze sprężyną gazową do zamknięcia,
- E1** – klapa wyposażona w siłownik elektryczny 24V-,
- E2** – klapa wyposażona w siłownik elektryczny 230V~ do dziennej wentylacji.

Elementy systemu sterowania zostały opisane w rozdziale 14.

**11.2. klapy żaluzjowe napowietrzające mcr LAM-N****11.2.1. opis techniczny standardu**

- klasyfikacja według certyfikatu zgodności ITB-2461/W zgodnym z wymaganiami aprobaty technicznej AT-15-8192/2015,
- klapy napowietrzające przystosowane są do montażu w fasadzie,
- podstawa o wysokości 150-250mm z blachy ocynkowanej o grubości 1,25 mm lub blachy aluminiowej o grubości 2 mm (gat. AlMg3),
- podstawy klap napowietrzających przystosowane są do wykonania obróbek dekarских papą lub membraną PVC,
- izolacja termiczna podstawy z twardej wełny mineralnej o grubości 20 mm, współczynnik przenikania ciepła  $U=1,41 \text{ W/m}^2\text{K}$ ,
- wypełnienie skrzydła: płyta z poliwęglanu komorowego PCA 16 mm, blachy aluminiowe nieizolowane (wypełnienie nieprzeierne – SO), blachy aluminiowe izolowane płytą XPS o gr.20 mm (wypełnienie nieprzeierne SO+XPS),
- kąt otwarcia łopatek klapy  $90^\circ$ ,
- sterowanie napowietrzaniem: elektryczne 24V-, pneumatyczne.

**11.2.2. budowa klapy napowietrzającej**

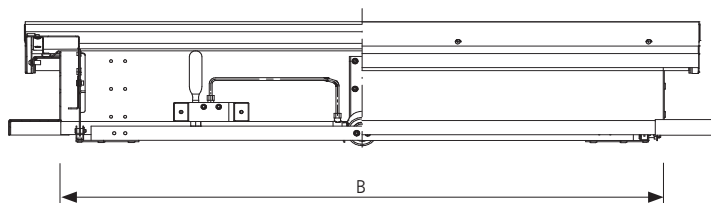
Rys. 180 – Budowa klapy żaluzjowej napowietrzającej mcr LAM-N wyposażonej w osłonę przeciwdeszczową

**11.2.3. opcje wykonania**

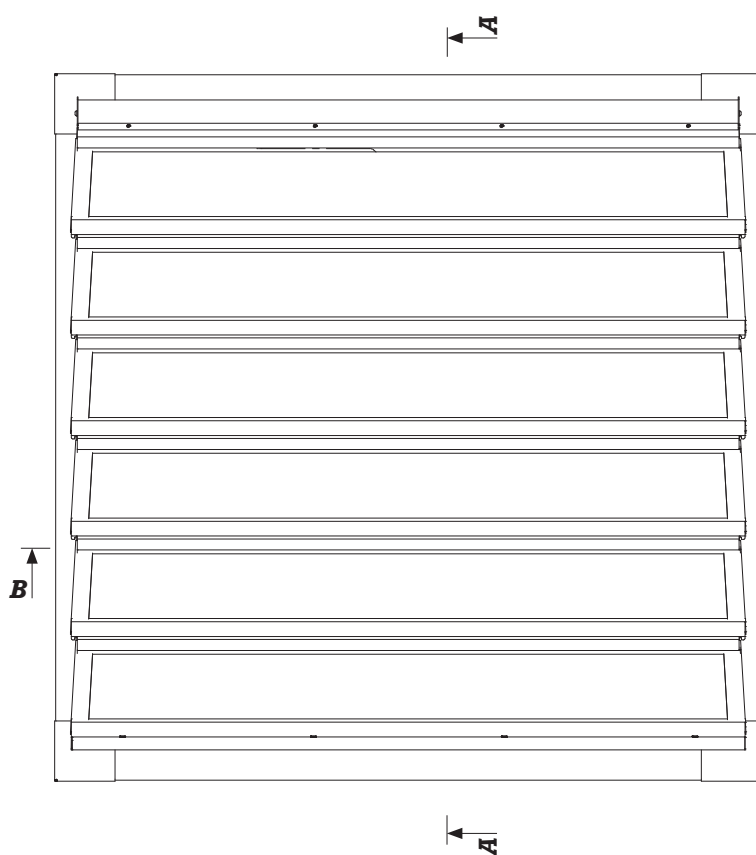
- malowanie elementów klapy (podstawy, osłony przeciwdeszczowej) na dowolny kolor z palety RAL,
- malowanie metalowych elementów łopatek (wyjątek łopatki izolowane SO+XPS),
- podstawa z blachy aluminiowej o gr. 2 mm (gat. AlMg3); może być nieocieplona (H) lub ocieplona od zewnątrz (HO) wełną mineralną gr. 20 mm,
- niestandardowe wymiary długości łopatki (co 10 cm),
- szeroki wybór kołnierza podstawy i jego długości (7÷32 cm),
- osłony przeciwdeszczowe zwiększające odporność na działanie warunków atmosferycznych.



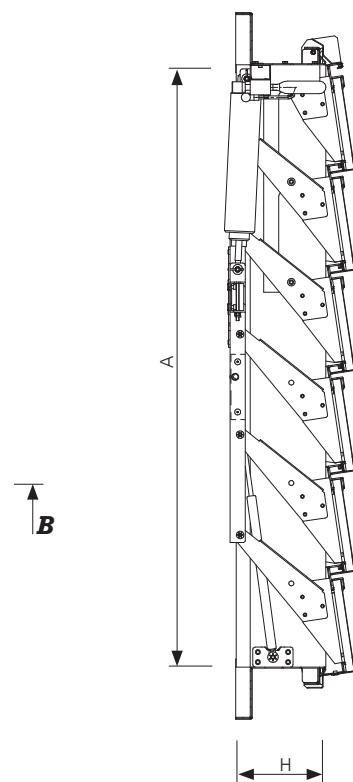
11.2.4. rysunki techniczne



Rys. 181 – Przekrój **B-B** przez klapę żaluzjową napowietrzającą mcr LAM-N w pozycji zamkniętej (montaż w fasadzie)



Rys. 182 – Widok z góry klapy żaluzjowej napowietrzającej mcr LAM-N w pozycji zamkniętej



Rys. 183 – Przekrój **A-A** przez klapę żaluzjową napowietrzającą mcr LAM-N w pozycji zamkniętej, (montaż w fasadzie)

- A – szerokość klapy żaluzjowej [mm]
- B – długość klapy żaluzjowej [mm]
- H – wysokość podstawy klapy żaluzjowej [mm]

## 11.2.5. dane techniczne

TYP KLAPY	ILOŚĆ ŁOPATEK	WYMIAR NOMINALNY (A x B)	STEROWANIE ELEKTRYCZNE - POBÓR PRĄDU [A] PRZEZ SIŁOWNIK ELEKTRYCZNY	ORIENTACYJNA MASA
			SL 0 (montaż w fasadzie)	MIN(*)-MAX(**)
	[szt.]	[mm]	[A]	[kg]
mcr LAM-N 4 50	4	800 x 500	0,8	48 - 60
mcr LAM-N 4 80	4	800 x 800	0,8	52 - 66
mcr LAM-N 4 100	4	800 x 1000	0,8	57 - 73
mcr LAM-N 4 120	4	800 x 1200	0,8	62 - 80
mcr LAM-N 4 140	4	800 x 1400	0,8	67 - 86
mcr LAM-N 4 160	4	800 x 1600	0,8	71 - 93
mcr LAM-N 4 200	4	800 x 2000	0,8	76 - 99
mcr LAM-N 5 50	5	1000 x 500	0,8	81 - 106
mcr LAM-N 5 100	5	1000 x 1000	0,8	86 - 112
mcr LAM-N 5 120	5	1000 x 1200	0,8	52 - 66
mcr LAM-N 5 140	5	1000 x 1400	0,8	57 - 73
mcr LAM-N 5 160	5	1000 x 1600	0,8	63 - 80
mcr LAM-N 5 180	5	1000 x 1800	0,8	68 - 87
mcr LAM-N 5 200	5	1000 x 2000	0,8	73 - 95
mcr LAM-N 5 250	5	1000 x 2500	0,8	79 - 102
mcr LAM-N 6 100	6	1200 x 1000	0,8	84 - 109
mcr LAM-N 6 120	6	1200 x 1200	0,8	89 - 116
mcr LAM-N 6 140	6	1200 x 1400	0,8	95 - 123
mcr LAM-N 6 160	6	1200 x 1600	0,8	57 - 71
mcr LAM-N 6 180	6	1200 x 1800	0,8	62 - 79
mcr LAM-N 6 200	6	1200 x 2000	0,8	68 - 87
mcr LAM-N 6 220	6	1200 x 2200	0,8	74 - 95
mcr LAM-N 6 240	6	1200 x 2400	0,8	80 - 103
mcr LAM-N 6 250	6	1200 x 2500	0,8	86 - 111
mcr LAM-N 7 100	7	1400 x 1000	0,8	91 - 119
mcr LAM-N 7 120	7	1400 x 1200	0,8	97 - 127
mcr LAM-N 7 140	7	1400 x 1400	0,8	103 - 134
mcr LAM-N 7 160	7	1400 x 1600	0,8	61 - 77
mcr LAM-N 7 180	7	1400 x 1800	0,8	68 - 86
mcr LAM-N 7 200	7	1400 x 2000	0,8	74 - 94
mcr LAM-N 7 220	7	1400 x 2200	0,8	80 - 103
mcr LAM-N 7 240	7	1400 x 2400	0,8	86 - 111
mcr LAM-N 7 250	7	1400 x 2500	0,8	93 - 120
mcr LAM-N 8 100	8	1600 x 1000	0,8	99 - 129
mcr LAM-N 8 120	8	1600 x 1200	0,8	105 - 137
mcr LAM-N 8 140	8	1600 x 1400	0,8	112 - 145
mcr LAM-N 8 160	8	1600 x 1600	0,8	73 - 92
mcr LAM-N 8 180	8	1600 x 1800	0,8	79 - 101
mcr LAM-N 8 200	8	1600 x 2000	0,8	86 - 111
mcr LAM-N 8 220	8	1600 x 2200	0,8	93 - 120
mcr LAM-N 8 240	8	1600 x 2400	0,8	100 - 129
mcr LAM-N 8 250	8	1600 x 2500	0,8	106 - 138

## 11.2.5. dane techniczne

TYP KLAPY	ILOŚĆ ŁOPATEK	WYMIAR NOMINALNY (A x B)	STEROWANIE ELEKTRYCZNE - POBÓR PRĄDU [A] PRZEZ SIŁOWNIK ELEKTRYCZNY	ORIENTACYJNA MASA
			SL 0 (montaż w fasadzie)	MIN(*)-MAX(**)
	[szt.]	[mm]	[A]	[kg]
mcr LAM-N 9 100	9	1800 x 1000	0,8	48 - 60
mcr LAM-N 9 120	9	1800 x 1200	0,8	52 - 66
mcr LAM-N 9 140	9	1800 x 1400	0,8	57 - 73
mcr LAM-N 9 160	9	1800 x 1600	0,8	62 - 80
mcr LAM-N 9 180	9	1800 x 1800	0,8	67 - 86
mcr LAM-N 9 200	9	1800 x 2000	1,0	71 - 93
mcr LAM-N 9 220	9	1800 x 2200	1,0	76 - 99
mcr LAM-N 9 240	9	1800 x 2400	1,0	81 - 106
mcr LAM-N 9 250	9	1800 x 2500	1,0	86 - 112
mcr LAM-N 10 100	10	2000 x 1000	0,8	52 - 66
mcr LAM-N 10 120	10	2000 x 1200	0,8	57 - 73
mcr LAM-N 10 140	10	2000 x 1400	0,8	63 - 80
mcr LAM-N 10 160	10	2000 x 1600	0,8	68 - 87
mcr LAM-N 10 180	10	2000 x 1800	1,0	73 - 95
mcr LAM-N 10 200	10	2000 x 2000	1,0	79 - 102
mcr LAM-N 10 220	10	2000 x 2200	1,3	84 - 109
mcr LAM-N 10 240	10	2000 x 2400	1,3	89 - 116
mcr LAM-N 10 250	10	2000 x 2500	1,3	95 - 123
mcr LAM-N 11 100	11	2200 x 1000	0,8	57 - 71
mcr LAM-N 11 120	11	2200 x 1200	0,8	62 - 79
mcr LAM-N 11 140	11	2200 x 1400	0,8	68 - 87
mcr LAM-N 11 160	11	2200 x 1600	0,8	74 - 95
mcr LAM-N 11 180	11	2200 x 1800	1,0	80 - 103
mcr LAM-N 11 200	11	2200 x 2000	1,0	86 - 111
mcr LAM-N 11 220	11	2200 x 2200	1,3	91 - 119
mcr LAM-N 11 240	11	2200 x 2400	1,3	97 - 127
mcr LAM-N 11 250	11	2200 x 2500	1,3	103 - 134
mcr LAM-N 12 100	12	2400 x 1000	0,8	61 - 77
mcr LAM-N 12 120	12	2400 x 1200	0,8	68 - 86
mcr LAM-N 12 140	12	2400 x 1400	0,8	74 - 94
mcr LAM-N 12 160	12	2400 x 1600	1,0	80 - 103
mcr LAM-N 12 180	12	2400 x 1800	1,0	86 - 111
mcr LAM-N 12 200	12	2400 x 2000	1,3	93 - 120
mcr LAM-N 12 220	12	2400 x 2200	1,3	99 - 129
mcr LAM-N 12 240	12	2400 x 2400	1,3	105 - 137
mcr LAM-N 12 250	12	2400 x 2500	1,3	112 - 145
mcr LAM-N 13 120	13	2600 x 1200	1,0	73 - 92
mcr LAM-N 13 140	13	2600 x 1400	1,3	79 - 101
mcr LAM-N 13 160	13	2600 x 1600	1,3	86 - 111
mcr LAM-N 13 180	13	2600 x 1800	1,3	93 - 120
mcr LAM-N 13 200	13	2600 x 2000	1,3	100 - 129
mcr LAM-N 13 220	13	2600 x 2200	1,3	106 - 138

## 11.2.5. dane techniczne

TYP KLAPY	ILOŚĆ ŁOPATEK	WYMIAR NOMINALNY (A x B)	STEROWANIE ELEKTRYCZNE - POBÓR PRĄDU [A] PRZEZ SIŁOWNIK ELEKTRYCZNY	ORIENTACYJNA MASA
			SL 0 (montaż w fasadzie)	MIN(*)-MAX(**)
	[szt.]	[mm]	[A]	[kg]
mcr LAM-N 13 240	13	2600 x 2400	1,3	113 - 148
mcr LAM-N 13 250	13	2600 x 2500	1,3	121 - 156
mcr LAM-N 14 120	14	2800 x 1200	1,3	78 - 98
mcr LAM-N 14 140	14	2800 x 1400	1,3	85 - 108
mcr LAM-N 14 160	14	2800 x 1600	1,3	92 - 118
mcr LAM-N 14 180	14	2800 x 1800	1,3	99 - 128
mcr LAM-N 14 200	14	2800 x 2000	1,3	107 - 138
mcr LAM-N 14 220	14	2800 x 2200	1,3	114 - 148
mcr LAM-N 14 240	14	2800 x 2400	1,3	121 - 158
mcr LAM-N 14 250	14	2800 x 2500	1,3	129 - 167
mcr LAM-N 15 120	15	3000 x 1200	1,3	83 - 105
mcr LAM-N 15 140	15	3000 x 1400	1,3	90 - 116
mcr LAM-N 15 160	15	3000 x 1600	1,3	98 - 126
mcr LAM-N 15 180	15	3000 x 1800	1,3	106 - 137
mcr LAM-N 15 200	15	3000 x 2000	1,3	114 - 147
mcr LAM-N 15 210	15	3000 x 2100	1,3	118 - 153
mcr LAM-N 15 220	15	3000 x 2200	1,3	121 - 158
mcr LAM-N 15 230	15	3000 x 2300	1,3	125 - 163
mcr LAM-N 15 240	15	3000 x 2400	1,3	129 - 167
mcr LAM-N 15 250	15	3000 x 2500	1,3	138 - 178
mcr LAM-N 16 120	16	3200 x 1200	2 x 0,8	88 - 111
mcr LAM-N 16 140	16	3200 x 1400	2 x 0,8	96 - 123
mcr LAM-N 16 160	16	3200 x 1600	2 x 0,8	104 - 134
mcr LAM-N 16 180	16	3200 x 1800	2 x 0,8	112 - 145
mcr LAM-N 16 200	16	3200 x 2000	2 x 0,8	121 - 157
mcr LAM-N 16 220	16	3200 x 2200	2 x 0,8	129 - 168
mcr LAM-N 16 240	16	3200 x 2400	2 x 0,8	137 - 179
mcr LAM-N 16 250	16	3200 x 2500	2 x 0,8	146 - 190
mcr LAM-N 17 120	17	3400 x 1200	2 x 0,8	93 - 118
mcr LAM-N 17 140	17	3400 x 1400	2 x 0,8	101 - 130
mcr LAM-N 17 160	17	3400 x 1600	2 x 0,8	110 - 142
mcr LAM-N 17 180	17	3400 x 1800	2 x 0,8	119 - 154
mcr LAM-N 17 200	17	3400 x 2000	2 x 0,8	128 - 166
mcr LAM-N 17 220	17	3400 x 2200	2 x 0,8	136 - 178
mcr LAM-N 17 240	17	3400 x 2400	2 x 0,8	145 - 190
mcr LAM-N 17 250	17	3400 x 2500	2 x 0,8	150 - 196
mcr LAM-N 18 120	18	3600 x 1200	2 x 0,8	98 - 124
mcr LAM-N 18 140	18	3600 x 1400	2 x 0,8	107 - 137
mcr LAM-N 18 160	18	3600 x 1600	2 x 0,8	116 - 149
mcr LAM-N 18 180	18	3600 x 1800	2 x 0,8	125 - 162
mcr LAM-N 18 200	18	3600 x 2000	2 x 0,8	135 - 175
mcr LAM-N 18 220	18	3600 x 2200	2 x 0,8	144 - 187
mcr LAM-N 18 240	18	3600 x 2400	2 x 0,8	153 - 200
mcr LAM-N 18 250	18	3600 x 2500	2 x 0,8	158 - 206

## 11.2.5. dane techniczne

TYP KLAPY	ILOŚĆ ŁOPATEK	WYMIAR NOMINALNY (A x B)	STEROWANIE ELEKTRYCZNE - POBÓR PRĄDU [A] PRZEZ SIŁOWNIK ELEKTRYCZNY	ORIENTACYJNA MASA
			SL 0 (montaż w fasadzie)	MIN(*)-MAX(**)
	[szt.]	[mm]	[A]	[kg]
mcr LAM-N 19 120	19	3800 x 1200	2 x 0,8	103 - 131
mcr LAM-N 19 140	19	3800 x 1400	2 x 0,8	112 - 144
mcr LAM-N 19 160	19	3800 x 1600	2 x 0,8	122 - 157
mcr LAM-N 19 180	19	3800 x 1800	2 x 0,8	132 - 171
mcr LAM-N 19 200	19	3800 x 2000	2 x 0,8	142 - 184
mcr LAM-N 19 220	19	3800 x 2200	2 x 0,8	152 - 197
mcr LAM-N 19 240	19	3800 x 2400	2 x 0,8	161 - 211
mcr LAM-N 19 250	19	3800 x 2500	2 x 0,8	166 - 217

(\*) wartość wagowa minimalna: kłapa żaluzjowa napowietrzająca mcr LAM - N na podstawie aluminiowej wysokości 20 cm; podstawa bez ocieplenia (H), łopatki bez ocieplenia (SO)

(\*\*) wartość wagowa maksymalna: kłapa żaluzjowa napowietrzająca mcr LAM - N na podstawie aluminiowej wysokości 20 cm ocieplonej wełną mineralną grubości 20 mm (HO); łopatki ocieplone styropianem grubości 20 mm (SO+XPS)

## 11.2.6. sterowanie klapami żaluzjowymi napowietrzającymi

Klapy żaluzjowe napowietrzające wymagają do swojego prawidłowego działania podłączenia do urządzeń sterujących ich otwieraniem i zamykaniem. Komplet tych urządzeń stanowi system sterowania napowietrzaniem.

W zależności od typu zastosowanych urządzeń może być wykonany jako:

- pneumatyczny system sterowania napowietrzaniem,
- elektryczny 24V- system sterowania napowietrzaniem z możliwością wentylacji.

Systemy sterowania napowietrzaniem są uruchamiane w następujący sposób:

- 1) automatyczny – poprzez bezpiecznik termiczny umieszczony w warstwie dymu (system pneumatyczny) lub poprzez reakcję optycznych czujek dymu (system elektryczny),
- 2) ręczny – poprzez wyzwolenie działania naboju CO<sub>2</sub> w skrzynce alarmowej (system pneumatyczny) lub poprzez użycie ręcznego przycisku oddymiania RPO-1 (system elektryczny),
- 3) sygnał SSP – poprzez zewnętrzny impuls z systemu sygnalizacji pożaru (SSP) przesyłany do elektromagnesu zainstalowanego w skrzynce alarmowej (system pneumatyczny) lub bezpośrednio do centrali sterowania oddymianiem (system elektryczny).

Rodzaje sterowania klapą żaluzjową napowietrzającą:

**C1** – kłapa wyposażona w siłownik pneumatyczny – tylko otwieranie CO<sub>2</sub> lub sprężonym powietrzem (zamykanie ręczne),

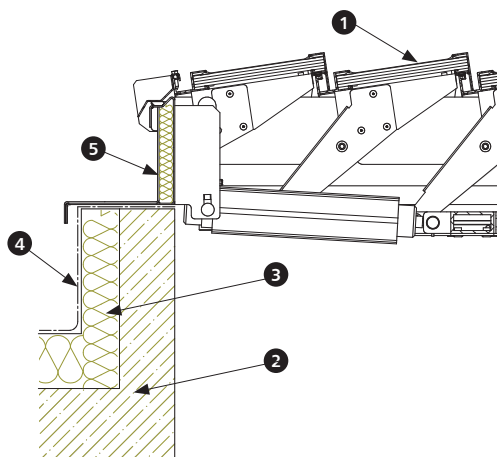
**C2** – kłapa wyposażona w siłownik pneumatyczny – otwieranie CO<sub>2</sub>, otwieranie i zamykanie sprężonym powietrzem,

**E1** – kłapa wyposażona w siłownik elektryczny 24V-.

Elementy systemu sterowania zostały opisane w rozdziale 14.

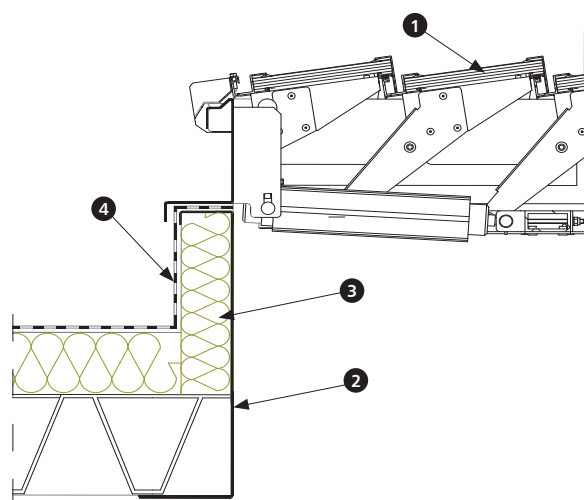
**11.3. montaż**

**11.3.1. montaż klapy żaluzyjnych na dachu**



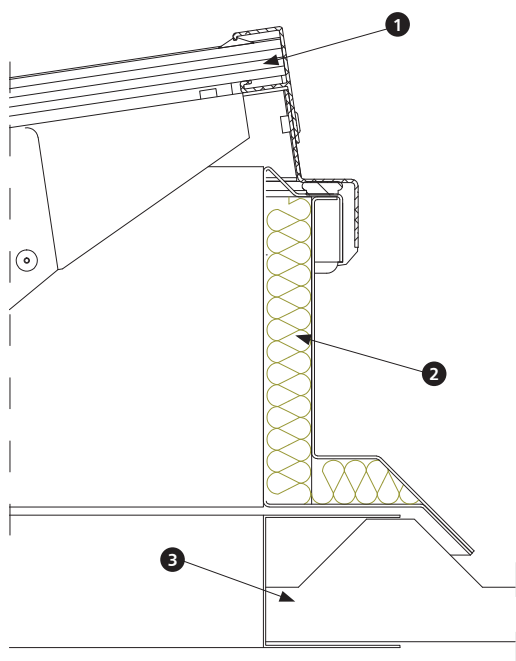
Rys. 184 – Montaż klapy żaluzjowej z podstawą nakładkową ocieploną na dachu, na istniejącym cokole

- 1 – kłapa żaluzjowa
- 2 – cokół na dachu
- 3 – izolacja termiczna cokołu
- 4 – izolacja przeciwwodna cokołu i dachu
- 5 – izolacja termiczna podstawy klapy



Rys. 185 – Montaż klapy żaluzjowej z podstawą nakładkową nieocieploną na dachu, na cokole stalowym

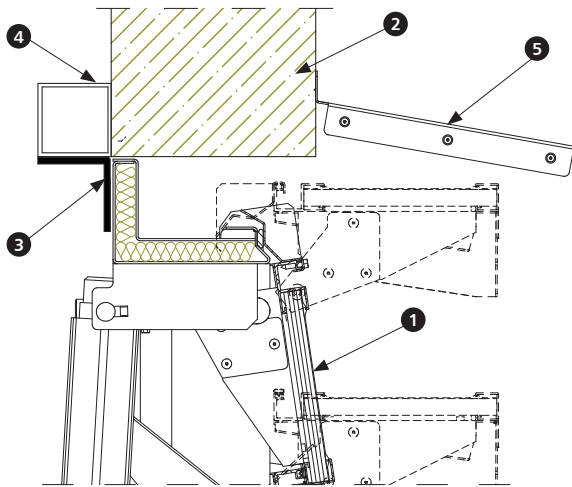
- 1 – kłapa żaluzjowa
- 2 – podstawa dolna klapy
- 3 – izolacja termiczna
- 4 – izolacja przeciwwodna



Rys. 186 – Montaż klapy żaluzjowej na dachu systemowym krytym blachą

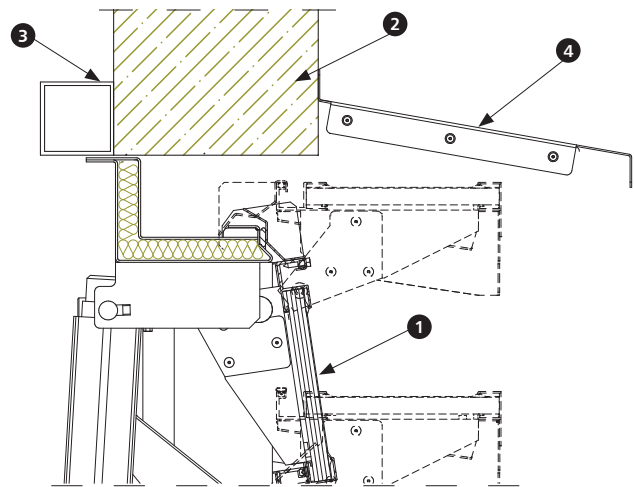
- 1 – kłapa żaluzjowa
- 2 – izolacja podstawy
- 3 – systemowe pokrycie dachu

**11.3.2. montaż kłap żaluzyjnych w ścianie (fasadzie)**



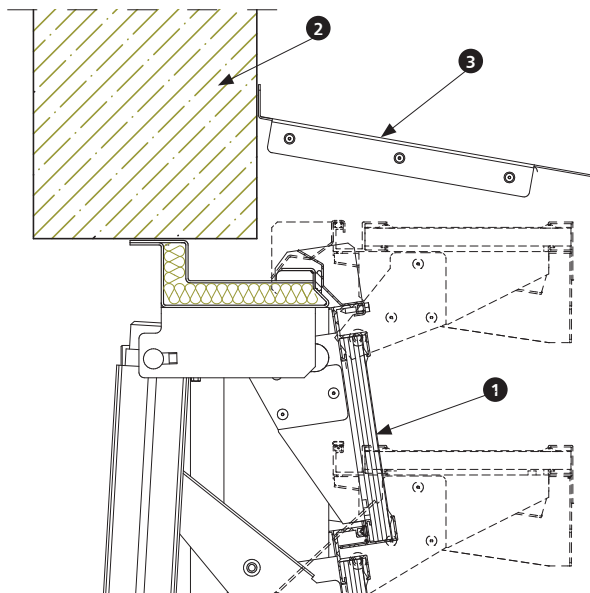
Rys. 187 – Montaż kłapy żaluzyjowej w ścianie (fasadzie) za pomocą dodatkowego profilu stalowego

- 1 – kłapa żaluzjowa
- 2 – ściana (fasada)
- 3 – kątownik mocujący
- 4 – konstrukcja wsporcza
- 5 – osłona przeciwdeszczowa (opcja)



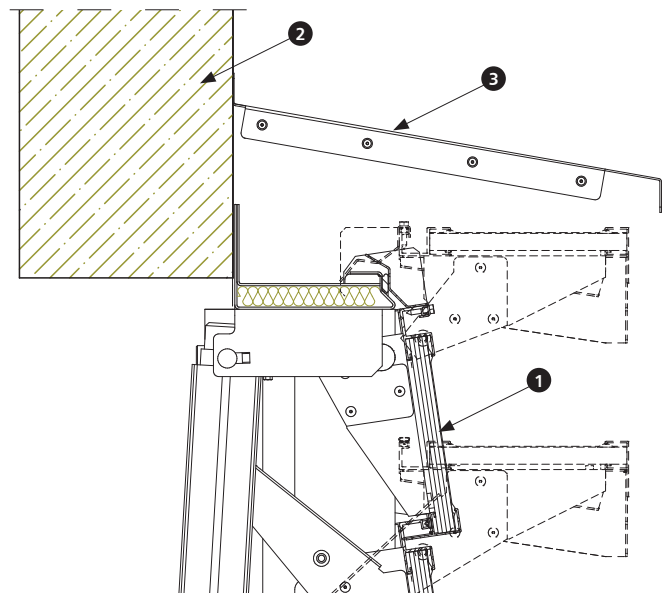
Rys. 188 – Montaż kłapy żaluzyjowej w ścianie (fasadzie) do konstrukcji wsporczej

- 1 – kłapa żaluzjowa
- 2 – ściana (fasada)
- 3 – konstrukcja wsporcza
- 4 – osłona przeciwdeszczowa (opcja)



Rys. 189 – Montaż kłapy żaluzyjowej bezpośrednio do ściany (fasady)

- 1 – kłapa żaluzjowa
- 2 – ściana (fasada)
- 3 – osłona przeciwdeszczowa (opcja)



Rys. 190 – Montaż kłapy żaluzyjowej bezpośrednio do ściany (fasady) od strony zewnętrznej

- 1 – kłapa żaluzjowa
- 2 – ściana (fasada)
- 3 – osłona przeciwdeszczowa (opcja)

**11.4. typy kołnierzy**

TYP	KOŁNIERZ Z IZOLACJĄ		KOŁNIERZ BEZ IZOLACJI	ZASTOSOWANIE
	V(*)	H(**)		
P1				kłapy nakładkowe dachowe (montaż na istniejący cokół)
P2				dachy z blachy trapezowej (typu sandwich)
P3		-		kłapy fasadowe, kłapy montowane na dachach z blachy trapezowej (typu sandwich)
P4		-		kłapy fasadowe
P11				kłapy połączone z pasmami

(\*) Izolacja tylko ścianki pionowej  
 (\*\*) Izolacja ścianki pionowej i poziomej

**11.5. wypełnienia**

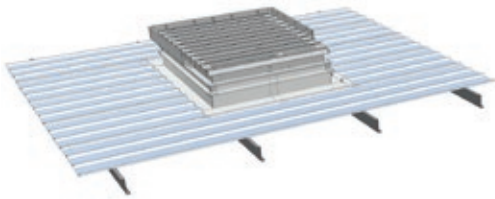
TYP	POLIWĘGLAN KOMOROWY PCA16(*)	POLIWĘGLAN KOMOROWY PCA25(*)	BLACHA ALUMINIOWA NIEIZOLOWANA (SO)**	BLACHA ALUMINIOWA IZOLOWANA (SO+XPS)***
KLAPY ODDYMIAJĄCE mcr LAM	•	•	•	•
KLAPY NAPONIEWIERZAJĄCE mcr LAM-N	•	-	•	•

(\*) Wypełnienie łopatki płytą z poliwęglanu komorowego, mleczną lub przezroczystą  
 (\*\*) Wypełnienie nieprzeziernie – dwie warstwy blachy aluminiowej oddzielone pustką powietrzną  
 (\*\*\*) Wypełnienie nieprzeziernie – dwie warstwy blachy aluminiowej oddzielone płytą XPS (polistyren ekstrudowany)



**Oslony przeciwdeszczowe**

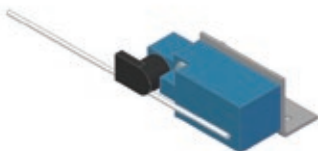
- osłony przeciwdeszczowe zwiększające odporność na działanie warunków atmosferycznych,
- mogą być elementem wyposażenia klapy fasadowej (oddymiającej lub napowietrzającej).

**Aluminiowe obróbki**

- aluminiowe opierzenie podstawy umożliwiające montaż na dachu z blachy profilowanej.

**Termoprzełącznik**

- termoprzełącznik z alkoholową ampułką termiczną jest zamontowany w podstawie klapy żaluzjowej wyposażonej w sterowanie elektryczne typu E1,
- podłączony jest pomiędzy centralą sterującą a siłownikiem klapy,
- zasilany w sposób ciągły napięciem 24V- (siłowniki są odcięte od napięcia), po pęknięciu ampułki, na skutek wzrostu temperatury, napięcie zasilające zostaje podane na siłowniki w klapie, co powoduje otwarcie klapy. Zamknięcie klapy wymaga ampułki.

**Wyłącznik krańcowy**

- możliwość wyposażenia klapy w sygnalizację otwarcia i/lub zamknięcia klapy.