

## DOKUMENTACJA TECHNICZNO-RUCHOWA

### Instrukcja obsługi



### Moduł rozszerzający

wykonania:

**mcr R0424-1**

**mcr R0424-2**

**mcr R0448-1**

**mcr R0448-2**

**mcr R0448-4**

**mcr R0424-K**

**mcr R0448-K**

## Spis treści

1. Wstęp .....	3
2. Przeznaczenie .....	3
3. Budowa i działanie .....	3
4. Transport, dostawa, przechowywanie .....	5
5. Montaż modułu .....	5
6. Obsługa .....	5
7. Serwis i konserwacja .....	6
8. Warunki gwarancji .....	6
9. Dane techniczne .....	8
10. Schematy połączeń .....	9
11. Świadectwo Dopuszczenia .....	16

**Zalecamy przechowywać niniejszą instrukcję wewnątrz urządzenia, aby zawsze móc skorzystać z zawartych w niej informacji!**

Moduł rozszerzający mcr R04xx spełnia wymagania określone **normą EN 12101-10:2005 + AC:2007** oraz zasadnicze wymagania dyrektyw UE: 2014/35/UE (**LVD**) dotyczącej sprzętu elektrycznego, przewidzianego do stosowania w określonych granicach napięcia; 2014/30/UE (**EMC**) dotyczącej kompatybilności elektromagnetycznej.



### Dokumenty powiązane:

- Certyfikat Stałości Właściwości Użytkowych **CNBOP-PIB nr 1438-CPR-0590** potwierdzający zgodność z wymaganiami normy **EN 12101-10:2005+AC:2007**,
- Świadectwo Dopuszczenia **CNBOP-PIB nr 3149/2018**,
- Deklaracja Zgodności nr **089/HO/2018** z dn. 05.06.2018.

Powyższe dokumenty pobrać można ze strony internetowej firmy „MERCOR” S.A. – [www.mercor.com.pl](http://www.mercor.com.pl)

Dziękujemy za wybranie modułu rozszerzającego mcr R04xx. Przed przystąpieniem do prac z urządzeniem prosimy o uważne przeczytanie niniejszej instrukcji i stosowanie zawartych w niej zaleceń. Zapewni to poprawną i bezawaryjną eksploatację.

Firma „MERCOR” S.A. nie ponosi odpowiedzialności za szkody powstałe w wyniku nieprawidłowego użytkowania urządzenia.

Firma „MERCOR” S.A. zastrzega sobie prawo do wprowadzania zmian niniejszej DTR bez wcześniejszego powiadomienia.

**„MERCOR” S.A.**

Zużyty sprzęt elektryczny i elektroniczny powinien być zbierany selektywnie, następnie poddany procesom odzysku i recyklingu!



## 1. Wstęp

Niniejsza dokumentacja techniczno-ruchowa (DTR) pozwoli na zapoznanie się użytkownika z przeznaczeniem, konstrukcją, zasadą działania, prawidłowym montażem i obsługą modułów rozszerzających mcr R w wersjach mcr R0424-1, mcr R0424-2, mcr R0448-1, mcr R0448-2, mcr R0448-4, mcr R0424-K, mcr R0448-K. DTR zawiera również dodatkowe informacje na temat warunków użytkowania, konserwacji oraz warunków gwarancji wyrobu.

Przestrzeganie zaleceń zawartych w dokumentacji techniczno-ruchowej zapewni prawidłowe funkcjonowanie systemów oddymiania oraz bezpieczeństwo użytkowników systemu.

Firma „MERCOR” S.A. zastrzega sobie prawo do wprowadzenia zmian w wyrobie lub niniejszym dokumencie bez uprzedzenia.

## 2. Przeznaczenie

Moduły rozszerzające mcr R są częścią systemu sterowania dymem, w skład którego wchodzi też inne produkty „MERCOR” S.A., m.in.: punktowe klapy oddymiające mcr PROLIGHT Plus, klapy oddymiające wbudowane w pasma świetlne i świetliki systemu mcr PROLIGHT, centrale sterujące oddymianiem mcr 9705 i mcr 0204 oraz inne.

Moduły rozszerzające mcr R04xx służą do sterowania i zasilania napięciem 24 V= siłowników elektrycznych zamontowanych w klapach oddymiających mcr PROLIGHT, mcr PROLIGHT+, okien oddymiających wyposażonych w siłowniki MCR W lub MCR L, kurtyn mcr PROSMOKE FS CE (moduły mcr R0424-1, mcr R0424-2, mcr R0448-1, mcr R0448-2, mcr R0448-4) lub do sterowania i zasilania napięciem 24 V= siłowników elektrycznych kurtyn dymowych mcr PROSMOKE CE/C1 (moduły mcr R0424-K, mcr R0448-K). Moduły mogą też służyć do zasilania innych urządzeń (innych producentów), **wyłącznie po sprawdzeniu technicznej możliwości współpracy i wydaniu stosownego, pisemnego oświadczenia przez firmę „MERCOR” S.A.**

Opcje wykonania:

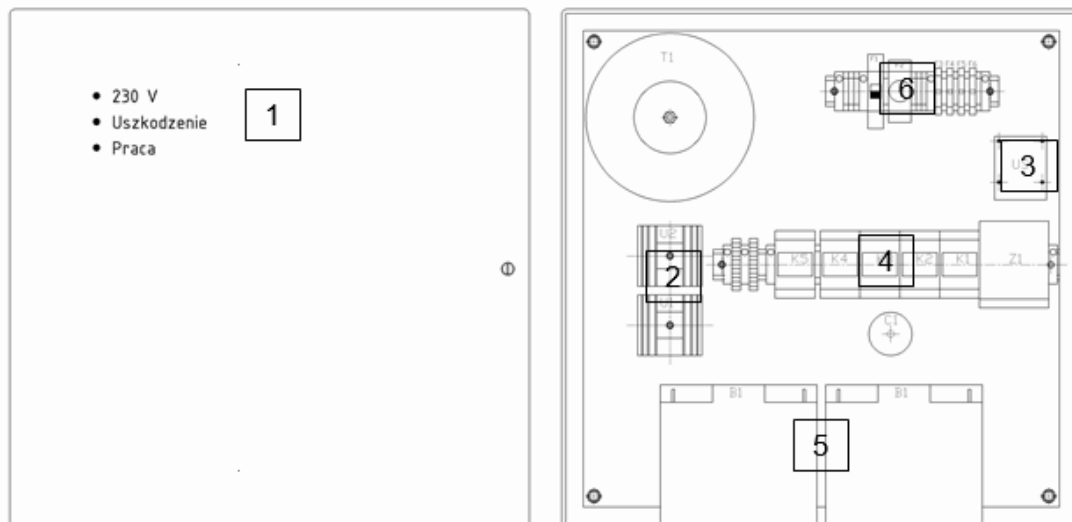
- |                |                                    |
|----------------|------------------------------------|
| 1. mcr R0424-1 | 1 linia wyjściowa 24A,             |
| 2. mcr R0424-2 | 2 linie wyjściowe po 12A,          |
| 3. mcr R0424-K | do kurtyn, 1 linia wyjściowa 24 A, |
| 4. mcr R0448-1 | 1 linia wyjściowa 48A.             |
| 5. mcr R0448-2 | 2 linie wyjściowe po 24A,          |
| 6. mcr R0448-4 | 4 linie wyjściowe po 12A,          |
| 7. mcr R0448-K | do kurtyn, 1 linia wyjściowa 48 A. |

Moduły rozszerzające mcr R04xx są przeznaczone do współpracy z centralami sterującymi mcr 9705 i mcr 0204, które kontrolują funkcje modułu, poprawność jego pracy (stan modułu) i ciągłość linii centrala-moduł oraz moduł-siłowniki.

## 3. Budowa i działanie

Moduły rozszerzające posiadają następujące, podstawowe zespoły składowe:

1. obudowę ze wskaźnikami stanu modułu na drzwiczkach;
2. układy zasilający i ładujący akumulatory (konfiguracja zależna od wersji modułu, T1, U1, U2, C1, Z1);
3. układ sterujący (US);
4. zespół przekaźników (ilość zależna od wersji modułu, K1 ÷ K5);
5. baterię akumulatorów (B1, B2);
6. blok listew przyłączeniowych z bezpiecznikami (F1 ÷ F6).



**Rys. 1. Moduł rozszerzający (po lewej - widok na drzwiczki, po prawej wnętrze obudowy wersja mcr R0448-4).**

Obudowa urządzenia stalowa, malowana na kolor jasnoszary (~RAL7035), przeznaczona do montażu natynkowego, z możliwością wyprowadzenia przewodów górną lub tyłem. Drzwiczki obudowy zamykane na kluczyk.

Elementy składowe nr 2, 3, 4, 6 są umieszczone wewnątrz obudowy na płycie montażowej. Akumulatory B1, B2 (elementy nr 5) są posadowione na dnie obudowy i podłączone do odpowiednich zacisków.

Linie wyjściowe urządzenia (do siłowników) oraz obwód akumulatorów są zabezpieczone przed zwarciami bezpiecznikami topikowymi, ilość bezpieczników i ich wielkość zależy od wersji modułu. Moduł posiada też wyłącznik nadprądowy zabezpieczający F1 sieć zasilającą 230 V~, o wielkości D 16 A.

**Tab. 1. Zestawienie wielkości bezpieczników.**

Typ modułu	Bezpiecznik				
	F2	F3	F4	F5	F6
0424-1	25 A				
0424-2	25 A	12 A	12 A		
0448-1	50 A				
0448-2	25 A	25 A			
0448-4	50 A	12 A	12 A	12 A	12 A
0424-K	25 A				
0448-K	50 A				

Urządzenie jest wyposażone w sygnalizację następujących stanów:

1. Zasilanie 230 V~ obecne - dioda LED zielona zapalona,
2. Praca siłowników - dioda LED żółta zapalona.
3. Uszkodzenie - dioda LED żółta zapalona + sygnał przesyłany do centrali sterującej (aktywne w przypadku: braku zasilania sieciowego 230 V~, braku lub rozładowania akumulatorów, uszkodzenia linii wyjściowej).

Do działania niezbędne jest podłączenie wejścia modułu do wyjścia siłowników centrali sterującej mcr 9705 lub mcr 0204. Jedno wyjście siłowników centrali może obsługiwać wyłącznie jeden moduł rozszerzający. Moduły można łączyć kaskadowo, tj. do wyjścia modułu można podłączyć wejście modułu następnego.

Moduł uruchamia siłowniki zgodnie z sygnałami z centrali pojawiającymi się na wyjściu linii siłowników (otwiera w przypadku alarmu, zamyka po resecie alarmu, otwiera i zamyka do wentylacji).

W przypadku braku zasilania sieciowego 230 V~ modułu lub centrali klapy mogą być otwarte tylko w przypadku alarmu, funkcja wentylacji jest blokowana celem zabezpieczenia akumulatorów przed rozładowaniem.

Uwaga: nie pozostawiać urządzenia bez zasilania sieciowego dłużej niż 72 h z podłączonymi akumulatorami, ze względu na możliwość ich uszkodzenia. W przypadku użycia modułu do zasilania kurtyn mcr PROSMOKE FS CE ten czas wynosi do 6,5 h (patrz DTR kurtyn mcr PROSMOKE FS CE)

#### 4. Transport, dostawa, przechowywanie

Moduły są dostarczane zmontowane w opakowaniach jednostkowych. Akumulatory są dostarczane osobno. Urządzenia należy przechowywać w suchych pomieszczeniach, w temperaturach 0°C÷40°C.

#### 5. Montaż modułu

Moduł należy montować w pobliżu urządzeń, których pracą steruje, w miejscu zapewniającym dostęp do urządzenia. W czasie montażu odłączyć wszystkie źródła zasilania montowanych urządzeń.

Stosować typy przewodów połączeniowych zgodne z aktualnymi przepisami (w szczególności §187 Warunków technicznych jakim powinny odpowiadać budynki i ich usytuowanie, Rozp. MI z dn. 12.04.2005, Dz. U. Nr 75. poz. 690), o odpowiednich przekrojach.

Montaż modułu przeprowadzić w następującej kolejności:

1. Zamocować obudowę do ściany łącznikami stalowymi, dobranymi do materiału podłoża: zalecane są łączniki o minimalnej średnicy elementu łączącego Ø8, np. M8 (**uwaga:** nie wiercić otworów w ścianach przez obudowę).
2. Wykonać podłączenia elektryczne zgodnie z załączonymi schematami (podłączyć centrale sterujące, urządzenia wykonawcze, rezystory końcowe linii).
3. Podłączyć urządzenie do sieci zasilającej. Założyć konektory na zaciski akumulatora. Włączyć wyłącznik nadmiarowy wewnątrz obudowy. Dioda LED 230 V~ powinna się zaświecić. Diody LED PRACA i USZKODZENIE powinny pozostać ciemne, w przypadku podłączenia do centrali mcr 9705 z funkcją automatyki drzwiowej będzie się świecić dioda LED PRACA.
4. Sprawdzić funkcjonowanie systemu uruchamiając alarm ze wszystkich dostępnych źródeł.
5. Urządzenie jest gotowe do pracy po naładowaniu akumulatorów (do 48 h od pierwszego podłączenia zasilania sieciowego, jeżeli podłączone siłowniki nie są używane).

#### 6. Obsługa

Moduł jest urządzeniem w zasadzie bezobsługowym, jednak dla zapewnienia sprawności systemu oddymiania należy skontrolować stan urządzenia zgodnie z poniższą listą:

1. Sprawdzić stan central sterujących modułem - czy nie sygnalizują uszkodzeń (codziennie).
2. Sprawdzić zasilanie modułów rozszerzających (co ok. 3 dni) . Jeżeli brak zasilania sieciowego utrzymywał się (lub zachodzi takie przypuszczenie) przez więcej niż 72 h należy wezwać autoryzowany serwis „MERCOR” S.A., celem kontroli stanu akumulatorów. W przypadku użycia modułu do zasilania kurtyn mcr PROSMOKE FS CE ten czas wynosi do 6,5 h (patrz DTR kurtyn mcr PROSMOKE FS CE)
3. Sprawdzić działanie systemu poprzez uaktywnienie sygnału alarmu, a następnie skasować sygnał alarmu. Sprawdzić, czy podłączone urządzenia poprawnie się otworzyły i zamknęły (1 raz miesięcznie).

## 7. Serwis i konserwacja

Stan techniczny urządzeń przeciwpożarowych zainstalowanych w obiekcie **ma kluczowe znaczenie dla zapewnienia bezpieczeństwa użytkowników tego obiektu**. Gwarancję niezawodnego zadziałania urządzeń można uzyskać tylko poprzez zapewnienie regularnej i profesjonalnej opieki serwisowej.

Urządzenia „MERCOR” S.A. powinny być poddawane **okresowym przeglądom technicznym** i czynnościom konserwacyjnym **co 6 miesięcy** w ciągu całego okresu eksploatacji tj. w okresie gwarancji, jak również po okresie gwarancji. Przeglądy i konserwacja powinny być przeprowadzane **przez producenta** lub przez firmy posiadające ważną autoryzację na serwis urządzeń „MERCOR” S.A.

Serwis realizowany zgodnie z powyższymi zaleceniami jest jednym z podstawowych warunków zachowania praw wynikających z gwarancji oraz obowiązkiem użytkowników/właścicieli lub zarządców obiektów wynikającym z przepisów prawa.

Obowiązek wykonywania przeglądów serwisowych urządzeń przeciwpożarowych wynika z zapisów Rozporządzenia Ministra Spraw Wewnętrznych i Administracji z dnia 7 czerwca 2010r. w sprawie ochrony przeciwpożarowej budynków, innych obiektów budowlanych i terenów (Dz. U. 2010 nr 109, poz. 719).

Aby możliwe było wykonanie czynności wchodzących w zakres przeglądów serwisowych jak również czynności serwisowych i gwarancyjnych takich jak oględziny lub naprawy, konieczne jest **zapewnienie fizycznego dostępu do urządzeń**.

Zalecane jest, aby pomiędzy przeglądami wykonywać:

1. Sprawdzenie stanu sygnalizacji diod kontrolnych.
2. Sprawdzenie stanu połączeń elektrycznych zwracając szczególną uwagę na luzy i uszkodzenia mechaniczne.

W sprawach związanych z przeglądami technicznymi, konserwacją i naprawami urządzeń można kontaktować się z przedstawicielami serwisu „MERCOR” S.A., tel. 58/ 341 42 45 w godz. 8 – 16 (pon.-pt.), mail: [serwis@mercor.com.pl](mailto:serwis@mercor.com.pl).

## 8. Warunki gwarancji

1. „MERCOR” S.A. udziela 12-miesięcznej gwarancji jakości na urządzenia, licząc od daty zakupu, o ile umowa nie stanowi inaczej.
2. Jeżeli w okresie obowiązywania gwarancji ujawnią się wady fizyczne urządzeń, „MERCOR” S.A. zobowiązuje się do ich usunięcia w terminie nie dłuższym niż 21 dni licząc od daty otrzymania pisemnego zgłoszenia oraz dostarczenia dowodu zakup lub umowy, z zastrzeżeniem pkt 6
3. „MERCOR” S.A. zastrzega sobie prawo przedłużenia czasu naprawy w przypadku napraw skomplikowanych albo wymagających zakupu niestandardowych podzespołów lub części zamiennych.
4. Odpowiedzialność z tytułu gwarancji obejmuje tylko wady powstałe z przyczyn tkwiących w sprzedanych urządzeniach.
5. W przypadku wad powstałych na skutek niewłaściwej eksploatacji urządzeń lub z innych przyczyn wskazanych w pkt. 6, Kupujący / uprawniony z gwarancji zostanie obciążony kosztami ich usunięcia.
6. Gwarancja nie obejmuje:
  - uszkodzeń i awarii urządzeń spowodowanych nieprawidłową eksploatacją, ingerencją użytkownika, brakiem okresowych przeglądów technicznych, niewykonaniem czynności konserwacyjnych opisanych w punkcie 7. „Serwis i konserwacja” niniejszego dokumentu;



- uszkodzeń urządzeń powstałych z przyczyn innych niż leżące po stronie „MERCOR” S.A., w szczególności: zdarzeń losowych, w postaci: deszczu nawalnego, powodzi, huraganu, zalania, uderzenia piorunu, przepięć w sieci elektrycznej, eksplozji, gradu, upadku pojazdu powietrznego, ognia, lawiny, obsuwania się ziemi oraz wtórnych uszkodzeń wynikłych z w/w przyczyn. Za deszcz nawalny uważa się deszcz o współczynniku wydajności o wartości co najmniej 4, ustalonym przez IMiGW. W przypadku braku możliwości ustalenia współczynnika, o którym mowa w zdaniu poprzedzającym, pod uwagę brany będzie stan faktyczny oraz rozmiar szkód w miejscu ich powstania, które świadczą będą o działaniu deszczu nawalnego. Za huragan uważa się wiatr o prędkości nie mniejszej niż 17,5 m/s (uszkodzenia uważa się za spowodowane przez huragan, jeżeli w najbliższym sąsiedztwie stwierdzono działanie huraganu);
  - uszkodzeń powstałych w wyniku zaniechania obowiązku niezwłocznego zgłoszenia ujawnionej wady;
  - pogorszenia jakości powłok spowodowanych procesami naturalnego ich starzenia (blaknięcie, utlenianie);
  - wad spowodowanych użyciem ściernych lub agresywnych środków czyszczących;
  - części podlegających naturalnemu zużyciu podczas eksploatacji (np. uszczelki, akumulatory), chyba że wystąpiła w nich wada fabryczna;
  - uszkodzeń powstałych w wyniku działania agresywnych czynników zewnętrznych, w szczególności chemicznych i biologicznych, lub których pochodzenie związane jest z procesami produkcyjnymi i działalnością prowadzoną w obiekcie lub jego bezpośredniej bliskości, w którym to urządzenia zostały zamontowane;
7. Każda wada objęta gwarancją winna być zgłoszona niezwłocznie do „MERCOR” S.A. i potwierdzona na piśmie, w ciągu 7 dni od momentu ujawnienia.
8. Zgłoszenia można dokonać telefonicznie pod tel. 58/ 341 42 45, mailem na adres reklamacje@mercor.com.pl lub wysyłając pismo na adres: „MERCOR” S.A. 80-408 Gdańsk, Grzegorza z Sanoka 2.
9. Kupujący / uprawniony z gwarancji jest zobowiązany do właściwej eksploatacji urządzeń oraz przeprowadzania okresowych przeglądów technicznych i czynności konserwacyjnych, zgodnie z zasadami opisanymi w punkcie 7. „Serwis i konserwacja” niniejszego dokumentu.
10. Gwarancja wygasa ze skutkiem natychmiastowym w przypadku:
- gdy Kupujący/uprawniony z gwarancji wprowadzi zmiany konstrukcyjne we własnym zakresie bez uprzedniego uzgodnienia tego faktu z „MERCOR” S.A.,
  - gdy okresowe przeglądy techniczne i czynności konserwacyjne nie były wykonywane w terminie lub były wykonywane przez osoby nieuprawnione lub firmę nieposiadającą ważnej autoryzacji na serwis „MERCOR” S.A. albo gdy urządzenia były nieprawidłowo eksploatowane,
  - jakiegokolwiek ingerencji osób nieupoważnionych – poza czynnościami wchodzącymi w zakres normalnej eksploatacji urządzeń.
11. W przypadkach określonych w pkt. 10 wyłączona jest ponadto odpowiedzialność „MERCOR” S.A. z tytułu rękojmi.

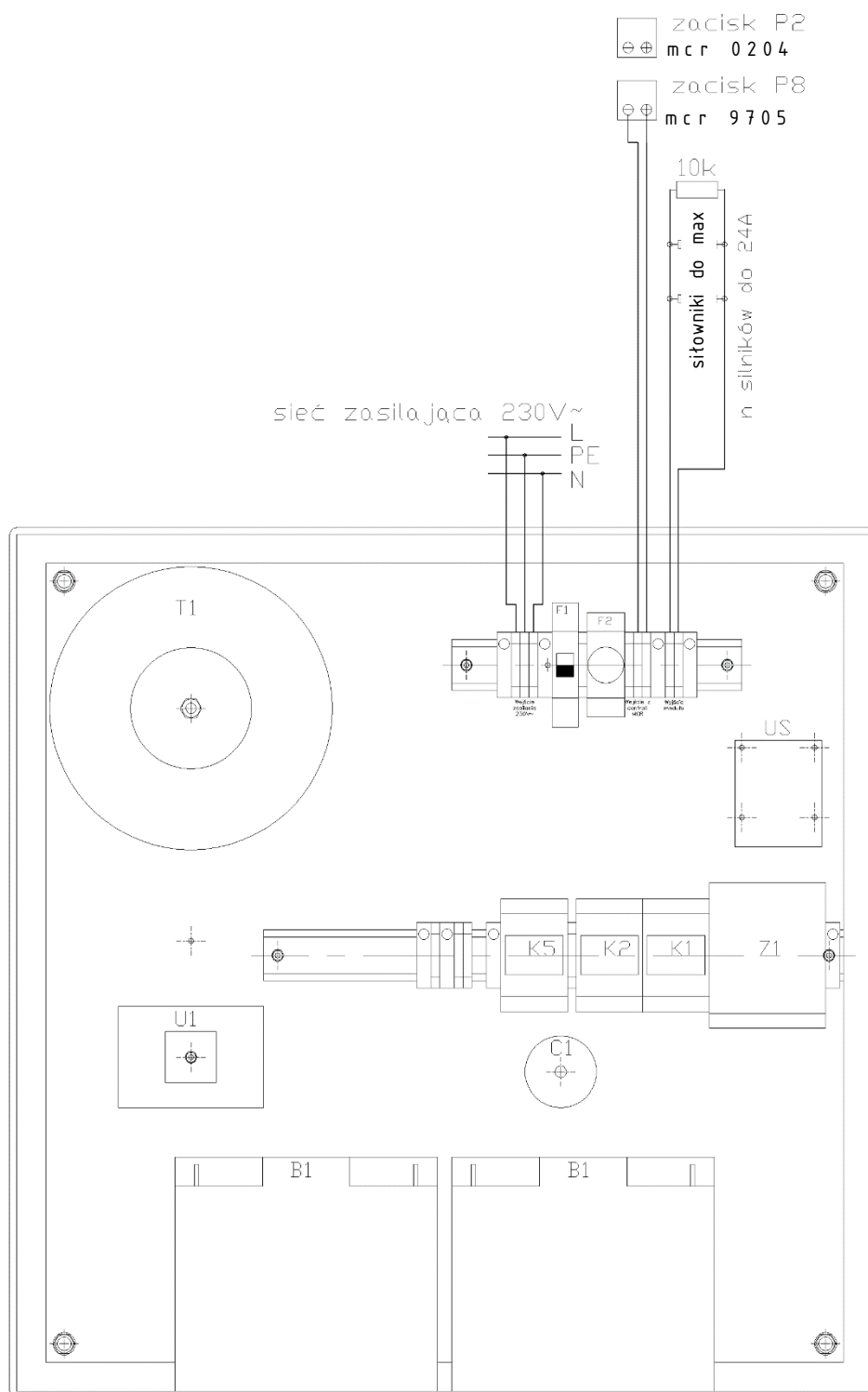
W sprawach nieuregulowanych niniejszymi warunkami gwarancji zastosowanie mają odpowiednie przepisy Kodeksu Cywilnego.

## 9. Dane techniczne

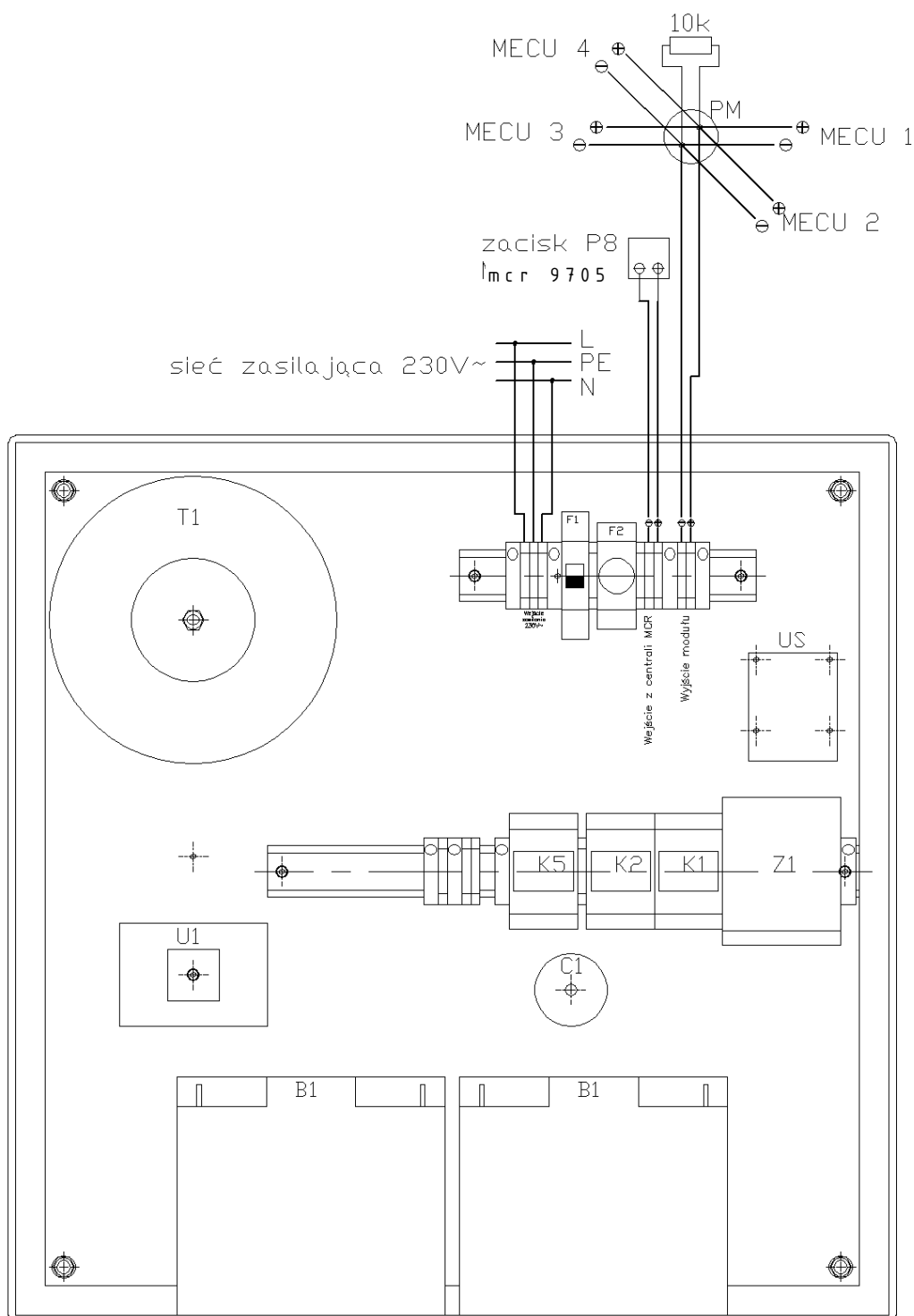
Parametr	Wartość
Zasilanie mcr R0448 mcr R0424	230 V, 50 Hz, max 1500 VA; max 750 VA;
Zalecane zabezpieczenie obwodu zasilania sieciowego	typ D
Napięcie na liniach (linii) wyjściowych	24 V=
Stosowane akumulatory	2x 12 V, 22 Ah, np. EUROPOWER EV 22-12
Napięcie ładowania akumulatorów	27,2 V ±0,2 @ 20°C
Centrale współpracujące	mcr 0204, mcr 9705
Napięcie linii sterującej	24 V= ±15%;
Rezystancja wejścia sterującego	750 Ω
Zakres temperatur pracy	-5°C ÷ 40°C
Klasa środowiskowa zasilacza wg EN 12101-10	I
Stopień ochrony obudowy	IP54
Rezystancja rezystorów kontroli ciągłości linii wyjściowych	10 kΩ
Czas czuwania bez napięcia sieciowego (po tym czasie moduł może jednokrotnie uruchomić podłączone urządzenia)	72 h
Ilość grup sterowania	1
Obciążalność i ilość linii wyjściowych mcr R0424-2 mcr R0424-1 mcr R0448-4 mcr R0448-2 mcr R0448-1 mcr R0424-K mcr R0448-K	2 linie wyjściowe po max 12 A 1 linia wyjściowa max 24 A 4 linie wyjściowe po max 12 A 2 linie wyjściowe po max 24 A 1 linia wyjściowa max 48 A 1 linia wyjściowa max 24 A 1 linia wyjściowa max 48 A
Obciążalność wyjściowych linii sterujących dla modułów mcr R0424-K, mcr R0448-K	max 0,5 A
Zabezpieczenie akumulatorów mcr R0424 mcr R0448	25 A 50 A
Wymiary urządzenia (W x S x G)	600 x 600 x 200 mm
Maksymalny przekrój przewodów na liniach wyjściowych	10 mm <sup>2</sup>



## 10. Schematy połączeń



**Rys. 2. Schemat okablowania modułu mcr R0424-1 dla współpracy z siłownikami klap dymowych.**

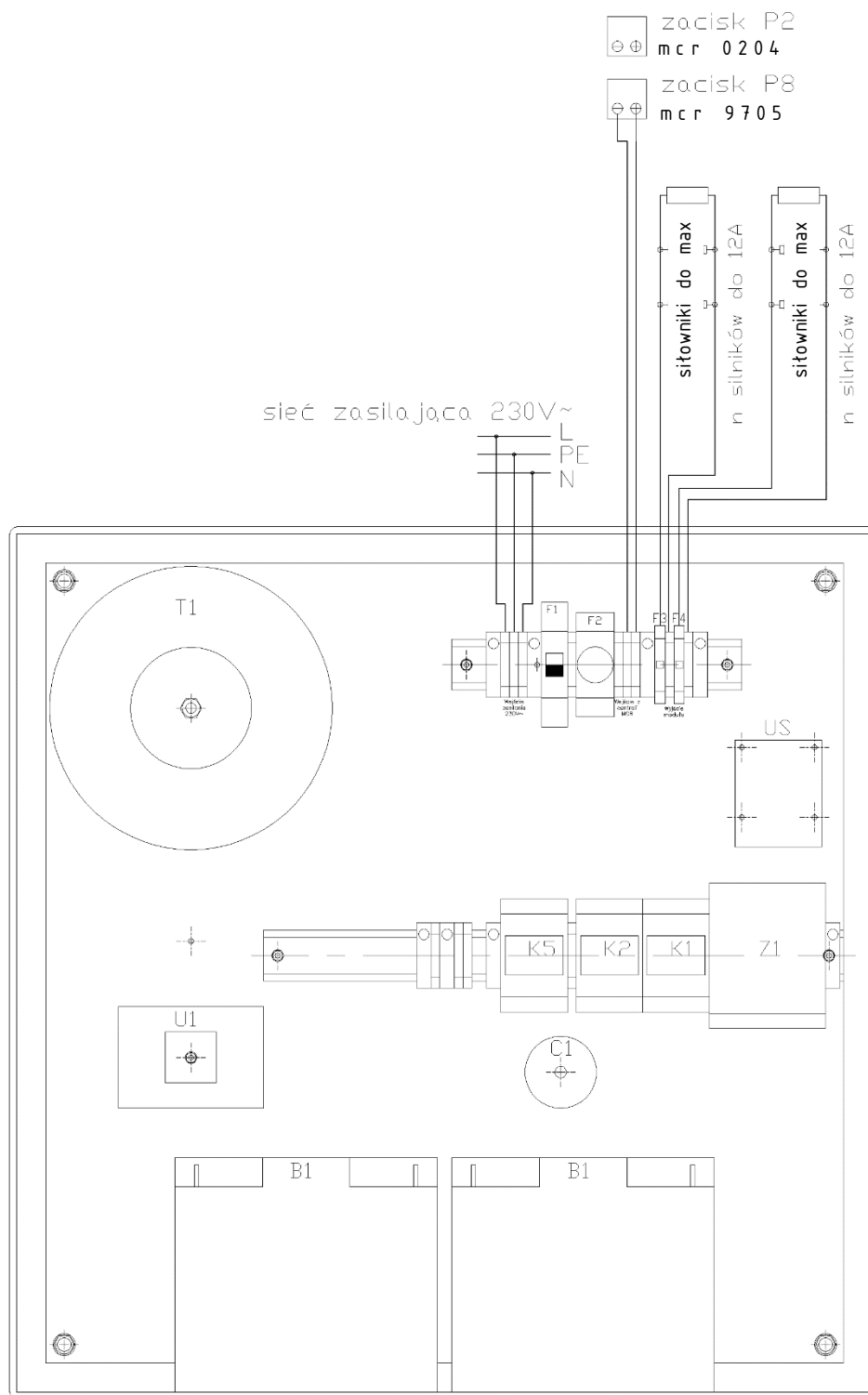


**Rys. 3. Schemat okablowania modułu mcr R0424-1 dla współpracy z zespołem kurtyn mcr PROSMOKE FS CE.**

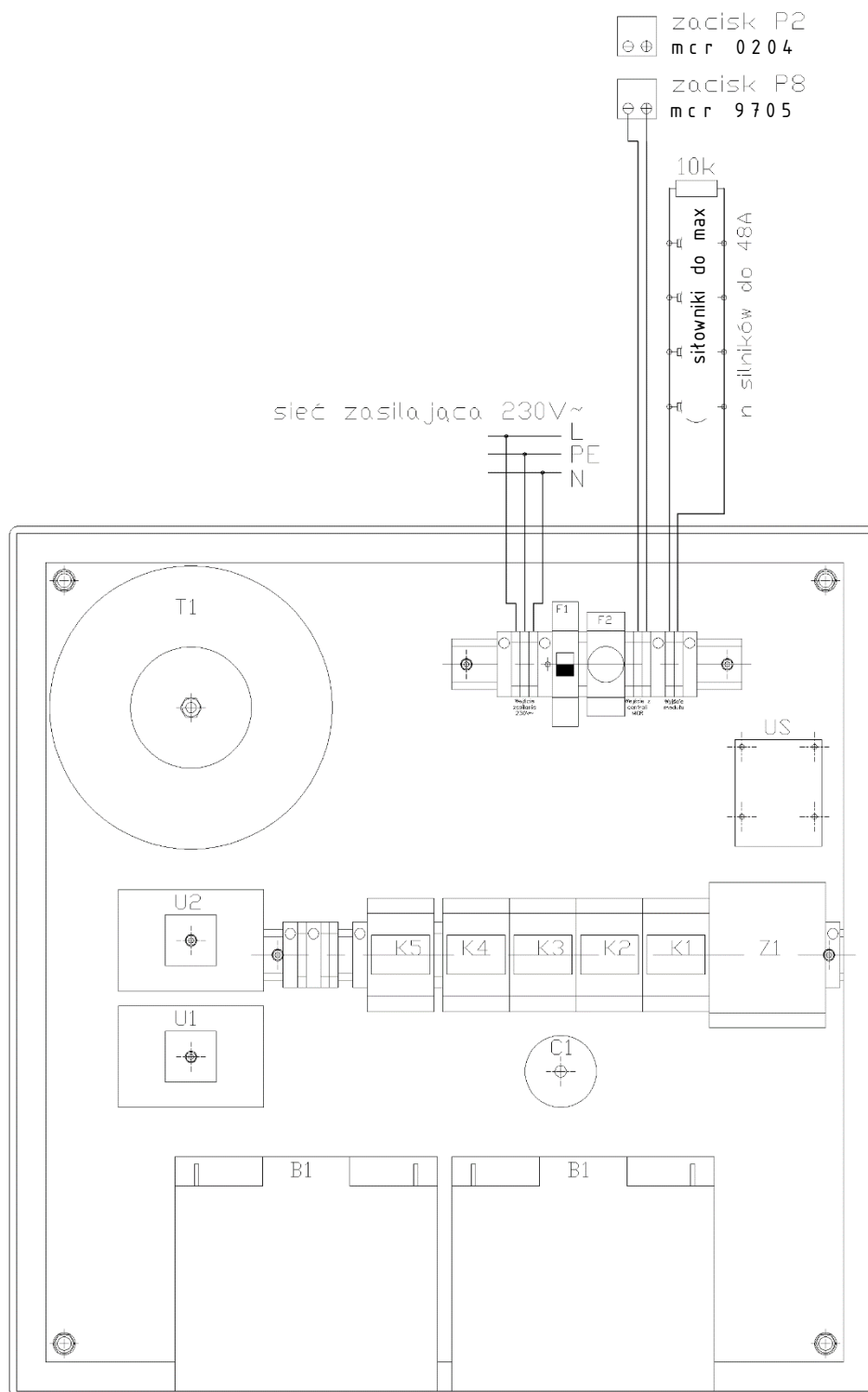
PM – puszka montażowa (w bezpośredniej bliskości kurtyn mcr PROSMOKE FS CE).  
 MECU – układ sterujący kurtyny

Uwaga:

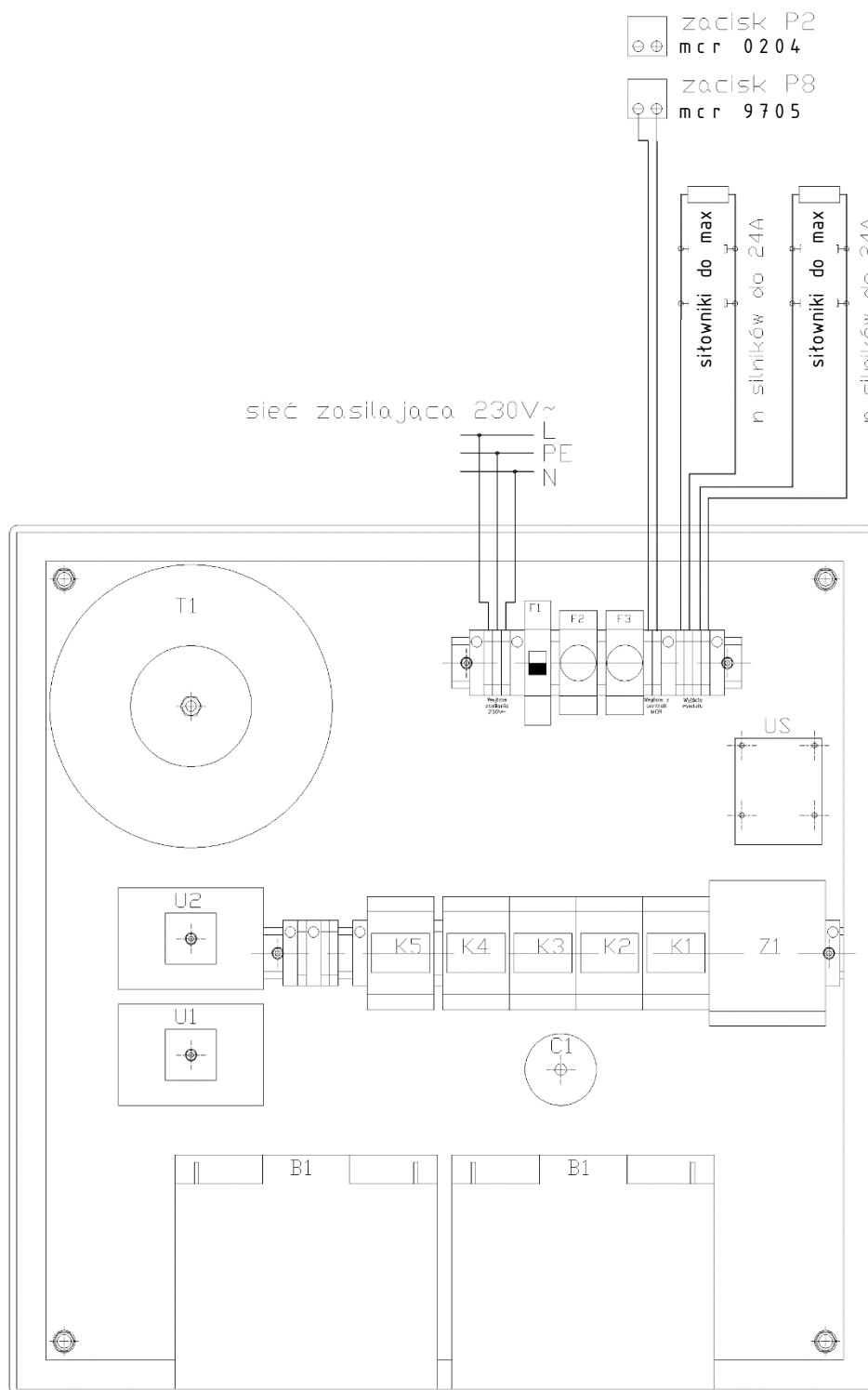
1. dodatkowe informacje w Dokumentacji Techniczno-Ruchowej kurtyn mcr PROSMOKE FS CE
2. maks. ilość modułów kurtyn mcr PROSMOKE FS CE wg DTR kurtyny.



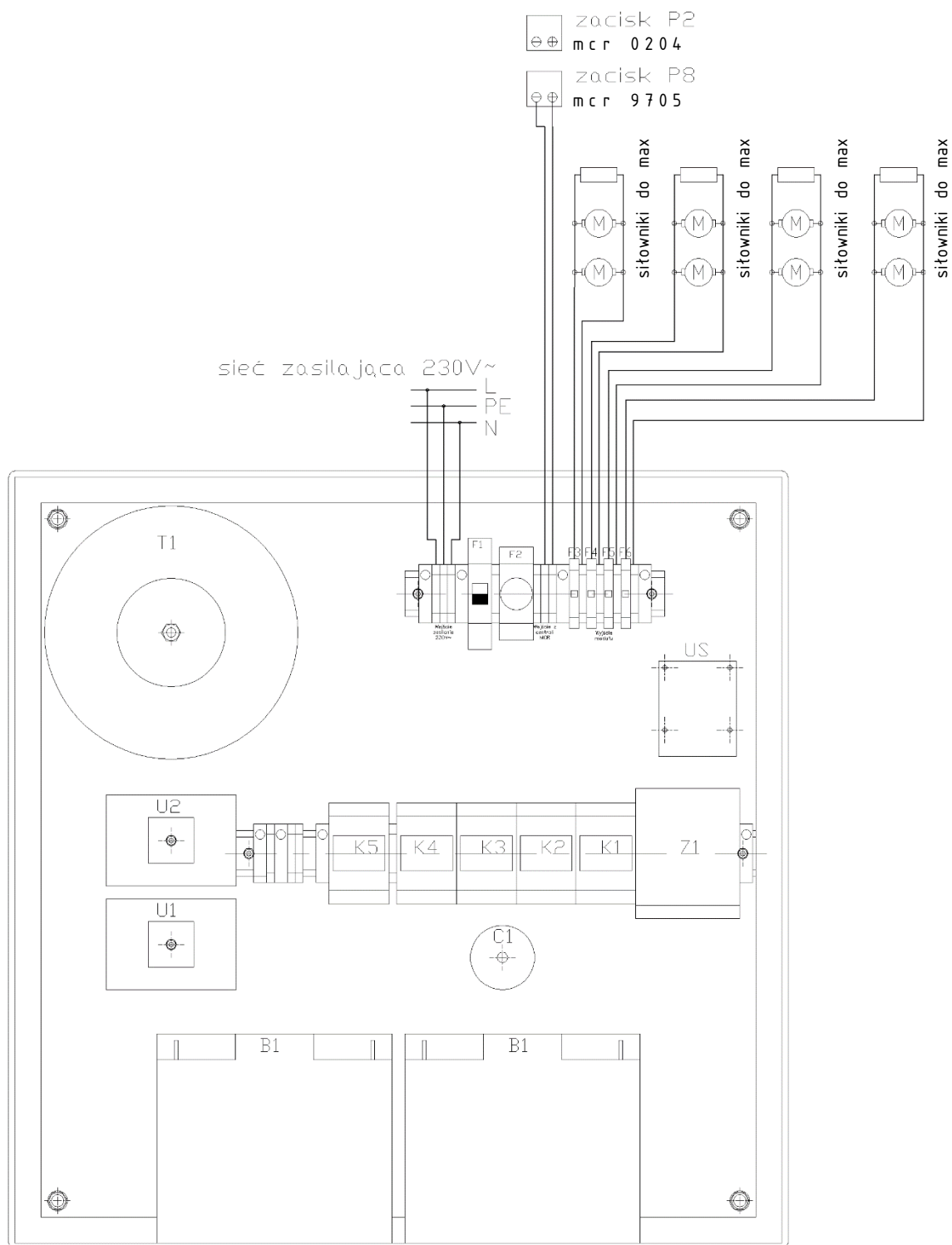
Rys. 4. Schemat okablowania modułu mcr R0424-2.



Rys. 5. Schemat okablowania modułu mcr R0448-1.

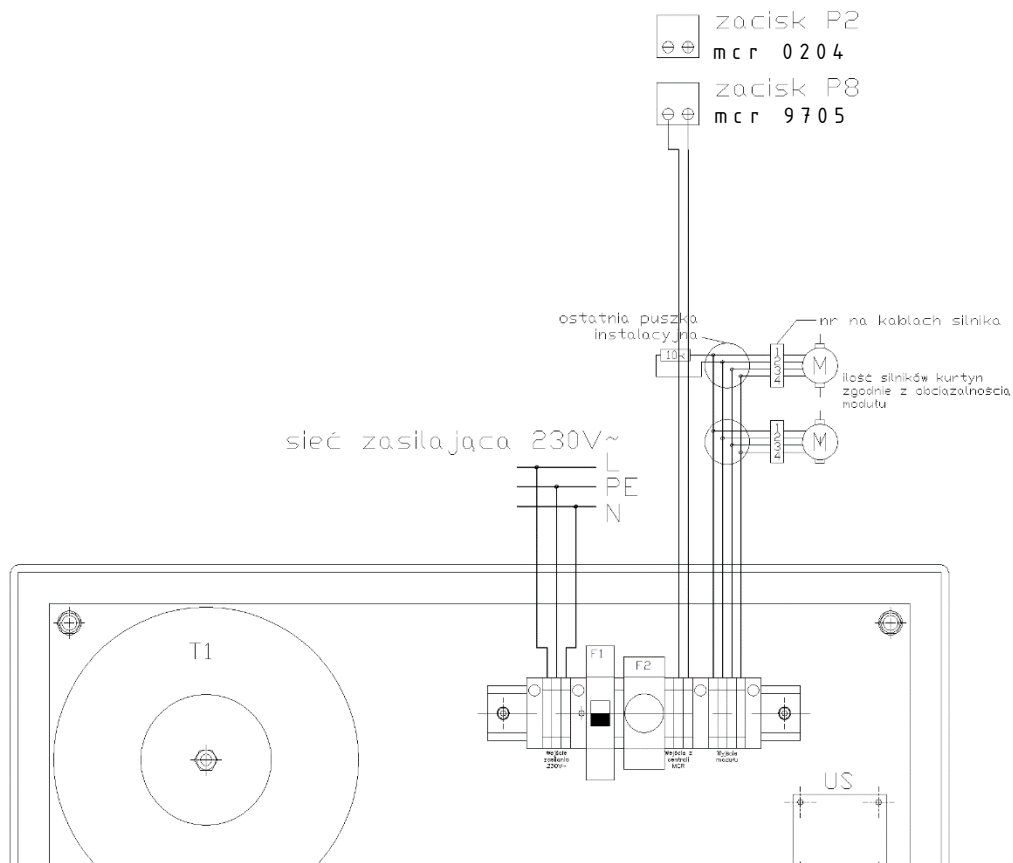


Rys. 6. Schemat okablowania modułu mcr R0448-2.

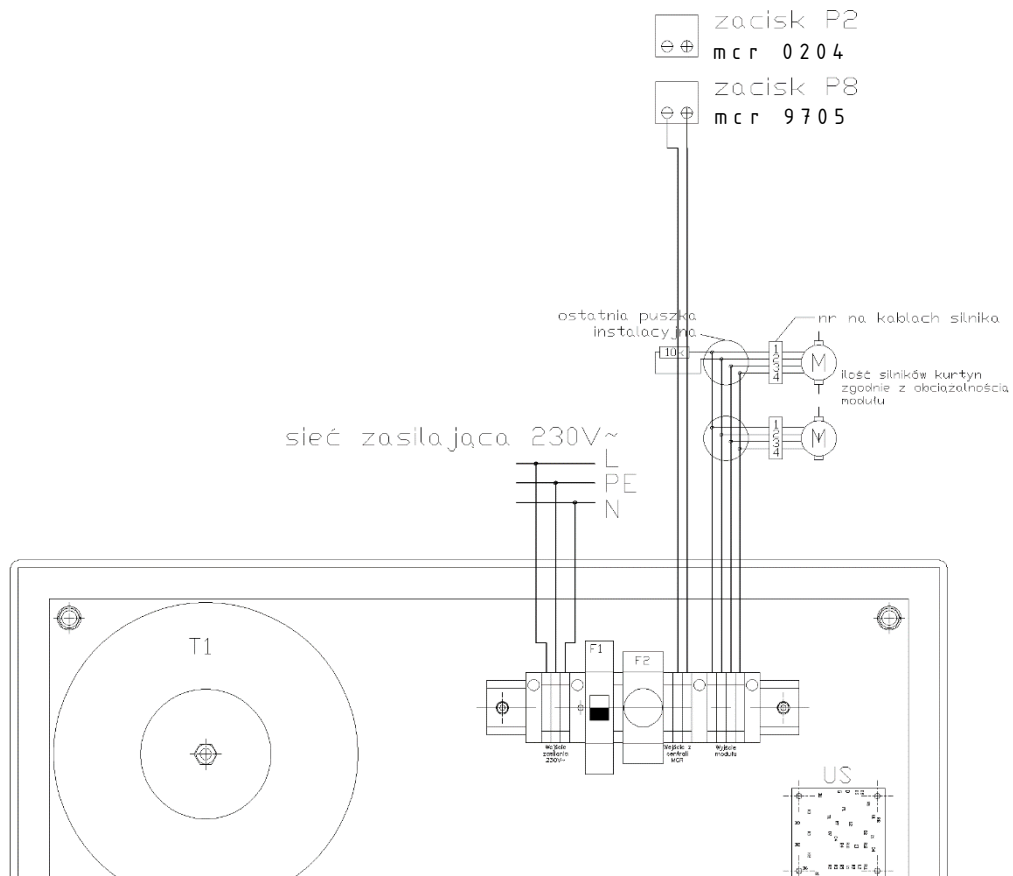


**Rys. 7. Schemat okablowania modułu mcr R0448-4.**





Rys. 8. Schemat okablowania modułu mcr R0424-K.



Rys. 9. Schemat okablowania modułu mcr R0448-K.

## 11. Świadectwo Dopuszczenia



PCA  
Polskie Centrum  
Akredytacji

AC 063



CNBOP-PIB



CNBOP-PIB

**CENTRUM NAUKOWO-BADAWCZE  
OCHRONY PRZECIWOPOŻAROWEJ**  
*im. Józefa Tułuszkowskiego*  
**PAŃSTWOWY INSTYTUT BADAWCZY**  
05-420 Józefów k/Otwocka, ul. Nadwiślańska 213

**ŚWIADECTWO DOPUSZCZENIA**  
**Nr 3149/2018**

Strona 1/3

Na podstawie art. 7 ust. 2 ustawy z dnia 24 sierpnia 1991 r. o ochronie przeciwpożarowej (Dz. U. z 2009 r., nr 178, poz. 1380, z późn. zm.)  
Centrum Naukowo-Badawcze Ochrony Przeciwpożarowej  
im. Józefa Tułuszkowskiego - Państwowy Instytut Badawczy na wniosek:

„MERCOR” S.A.  
ul. Grzegorza z Sanoka 2  
80-408 Gdańsk

Zasilacz urządzeń przeciwpożarowych – Zasilacz do systemów kontroli rozprzestrzeniania dymu i ciepła – moduł wyjściowy – moduł rozszerzający typu mcr R0424 i mcr R0448

„MERCOR” S.A.  
ul. Grzegorza z Sanoka 2  
80-408 Gdańsk  
GAL – Stanisław Chamski  
ul. Polna 11  
80-209 Tuchom

stwierdza, że wyrób:  
produkowany przez:  
w zakładzie produkcyjnym:  
spełnia wymagania:

pkt. 12.2 załącznika do rozporządzenia Ministra Spraw Wewnętrznych i Administracji z dnia 20 czerwca 2007 r. w sprawie wykazu wyrobów służących zapewnieniu bezpieczeństwa publicznego lub ochronie zdrowia i życia oraz mienia, a także zasad wydawania dopuszczenia tych wyrobów do użytkowania (Dz. U. Nr 145, poz. 3002), wprowadzonego rozporządzeniem zmieniającym z dnia 27 kwietnia 2010 r. (Dz. U. Nr 85, poz. 553)

**Dokumentacja:**  
1. Wniosek o przeprowadzenie procesu dopuszczenia wyrobu numer 4320/2017 z dnia 02.10.2017 r.  
2. Sprawozdanie z badań nr 360/BA/17 z dnia 31.01.2018 r., nr 5935/BA/12 z dnia 09.10.2017 r. oraz zbiorcze sprawozdanie z badań nr 3183/BA/06 i 3184/BA/06 wykonanych w Zespole Laboratoriów Sygnalizacji Alarmu Pożaru i Automatyki Pożarniczej BA CNBOP-PIB

Świadectwo jest ważne pod warunkiem przestrzegania przez wnioskodawcę wymagań zawartych w umowie nr 3149/DC/CNBOP-PIB/2018.  
Okres ważności świadectwa: **26.03.2018 r.** do **25.03.2023 r.**

DYREKTOR CNBOP-PIB  
  
brnyg, dr hab. inż. Dariusz Wróblewski

Kielce, dnia: 26 marca 2018 r.

DC/D-21/03.10.2011



PCA  
Polskie Centrum  
Akredytacji

AC 063



CNBOP-PIB



CNBOP-PIB

**CENTRUM NAUKOWO-BADAWCZE  
OCHRONY PRZECIWOPOŻAROWEJ**  
*im. Józefa Tułuszkowskiego*  
**PAŃSTWOWY INSTYTUT BADAWCZY**  
05-420 Józefów k/Otwocka, ul. Nadwiślańska 213

**ŚWIADECTWO DOPUSZCZENIA**  
**Nr 3149/2018**

Strona 2/3

Zasilacz urządzeń przeciwpożarowych – Zasilacz do systemów kontroli rozprzestrzeniania dymu i ciepła – moduł wyjściowy – moduł rozszerzający typu mcr R0424 i mcr R0448

**DANE TECHNICZNE IDENTYFIKUJĄCE WYRÓB**

Dane podstawowe	
Typ wyrobu	mcr R0424 mcr R0448
Rodzaj zasilania	elektryczne / elektryczne / elektryczne / elektryczne
Zakres temperatur pracy	-5°C ÷ 40°C
Stopień ochrony obudowy IP	IP 54
Typ obudowy i wymiary (długość x szerokość x wysokość)	500 x 600 x 200 mm
Klasa funkcjonalna wg EN 12101-10:2005+AC:2007	A
Klasa środowiskowa wg EN 12101-10:2005+AC:2007	1
Wypięciny przed obciążeniami $I_{max}$	0,1 A
Wypięciny przed obciążeniami $I_{max}$	24 A
Obwody wyjściowe: zakres napięć wyjściowych zasilacza	24 V DC
<b>Zasilanie podstawowe</b>	
Zasilanie podstawowe: napięcie zasilania	230V AC
Obwody wejściowe: liczba wejść	1
Maksymalny pobór prądu z sieci	3,3 A
	6,6 A

DYREKTOR CNBOP-PIB  
  
brnyg, dr hab. inż. Dariusz Wróblewski

Józefów, dnia: 26 marca 2018 r.

DC/D-21/03.10.2011

