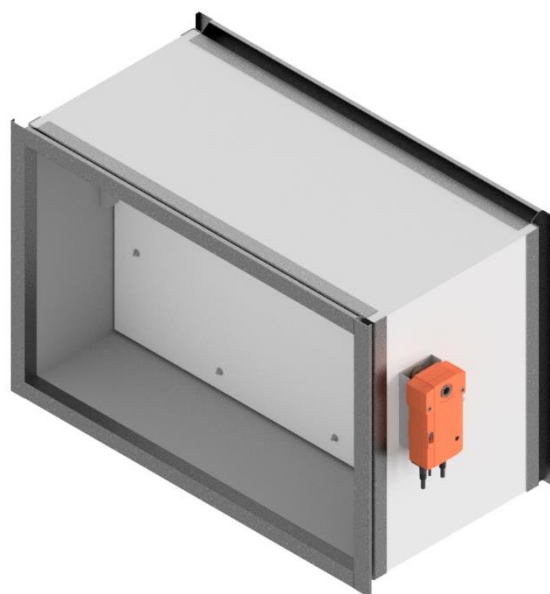


**DOKUMENTACJA
TECHNICZNO-RUCHOWA**

**Kłapa przeciwpożarowa typu
mcr FID 240**



wersja mcr FID 240 22.12.29.3

SPIS TREŚCI

1.	WSTĘP	4
2.	PRZEDMIOT DOKUMENTACJI	4
3.	PRZEZNACZENIE URZĄDZENIA	4
4.	BUDOWA I ZASADA DZIAŁANIA URZĄDZENIA	5
5.	OZNACZENIE URZĄDZENIA.....	7
6.	MONTAŻ URZĄDZENIA	7
6.1.	PRZEGLĄD PRZED MONTAŻEM	7
6.2.	OTWÓR MONTAŻOWY	7
6.3.	WMUROWANIE / OSADZENIE KLAPY	8
6.4.	PODŁĄCZENIE ELEKTRYCZNE	9
7.	WARUNKI TRANSPORTU I SKŁADOWANIA	17
8.	KONSERWACJA I SERWIS.....	17
9.	WARUNKI GWARANCJI I RĘKOJMI	18

Oznaczenia w DTR

- Opcja dostępna
 Opcja niedostępna

UWAGA

Z datą wydania dokumentacji techniczno-ruchowej traci ważność poprzednie wersje.
Dokumentacja techniczno-ruchowa nie dotyczy klap wyprodukowanych przed datą jej wydania.

mcr FID 240 przeciwpożarowe klapy jednopłaszczyznowe

UWAGA:

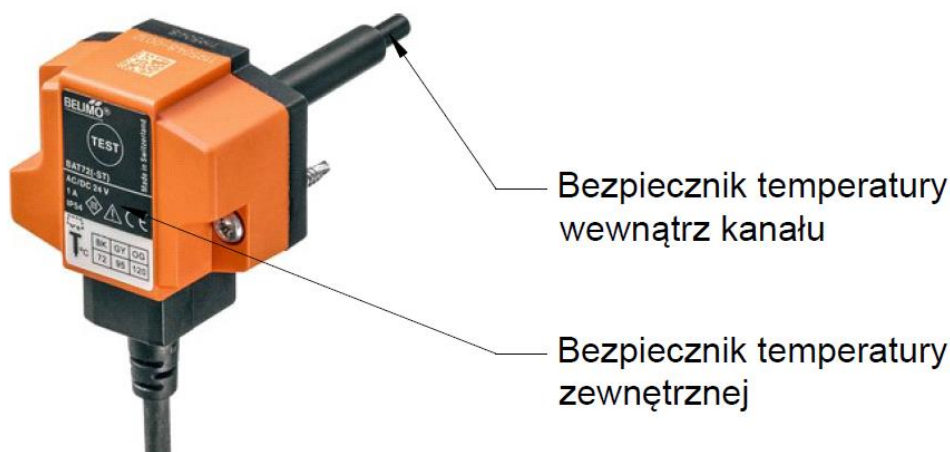
Magazynowanie i użytkowanie produktu, powinno odbywać się w pomieszczeniach, w których:

- nie ma dostępu pyłów, gazów, oparów żrących i innych agresywnych wyziewów chemicznych działających niszcząco na elementy izolacyjne, elementy konstrukcyjne;
- na klapy nie działa bezpośrednio promieniowanie słoneczne oraz UV;
- maksymalna wilgotność względna nie przekracza 80 % przy temp. + 20 °C;
- temperatura otoczenia kształtuje się w granicach od – 20 °C do + 40 °C;
- nie występują drgania.



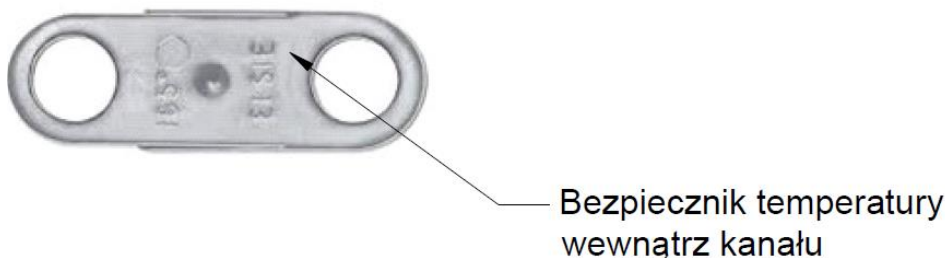
W przypadku klapy przeciwpożarowej odcinającej oraz transferowej, urządzenie wyposażone jest w termowyzwalacz zawierający bezpieczniki temperatury jednorazowego zadziałania. W czasie normalnej pracy należy chronić w/w element przed oddziaływaniem dopuszczzonej temperatury T_{max} (patrz tabela poniżej). Po jej przekroczeniu bezpieczniki temperatury mogą zadziałać, co jest zjawiskiem normalnym i nie podlega gwarancji oraz rękojmi.

Termowyzwalacz klapy wyposażonej w siłownik elektryczny:



Termowyzwalacz na temperaturę	72 °C	95 °C
Bezpiecznik temperatury wewnątrz kanału	T_{max} 40 °C	T_{max} 60 °C
Bezpiecznik temperatury zewnętrznej	T_{max} 40 °C	T_{max} 40 °C

Termowyzwalacz klapy wyposażonej w mechanizm KW1 oraz RST:



Termowyzwalacz na temperaturę	72 °C	95 °C
Bezpiecznik temperatury wewnątrz kanału	T_{max} 40 °C	T_{max} 60 °C

mcr FID 240 przeciwpożarowe klapy jednopłaszczyznowe

1. WSTĘP

Celem niniejszej dokumentacji techniczno–ruchowej (DTR) jest zapoznanie użytkownika z przeznaczeniem, konstrukcją, zasadą działania, prawidłowym montażem i obsługą wyrobu.

DTR zawiera również dodatkowe informacje na temat warunków użytkowania, konserwacji oraz warunków gwarancji wyrobu..

Przed przystąpieniem do montażu i eksploatacji urządzenia należy dokładnie zapoznać się z treścią niniejszej DTR. Nieprzestrzeganie zaleceń zawartych w dokumentacji może doprowadzić do niebezpiecznych sytuacji, uszkodzenia mienia lub zdrowia. Producent nie ponosi odpowiedzialności za szkody powstałe w wyniku użytkowania niezgodnego z niniejszą dokumentacją.

2. PRZEDMIOT DOKUMENTACJI

Poniższa DTR dotyczy całej grupy przeciwpożarowych klap jednopłaszczyznowych typu mcr FID 240. Przestrzeganie zaleceń zawartych w DTR zapewni prawidłowe funkcjonowanie urządzenia w zakresie zabezpieczeń przeciwpożarowych pomieszczeń oraz bezpieczeństwo użytkowników systemu.

3. PRZEZNACZENIE URZĄDZENIA

Zastosowanie

Przeciwpożarowe klapy jednopłaszczyznowe typu mcr FID 240 mogą być stosowane, jako:

- przeciwpożarowe klapy odcinające – mcr FID 240 /S
- przeciwpożarowe klapy odcinające do systemów wentylacji pożarowej – mcr FID 240 /V
- przeciwpożarowe klapy odcinające do systemów wentylacji pożarowej mieszanej – mcr FID 240 /V-M
- klapy transferowe – mcr FID 240 /T
- klapy odciążające – mcr FID 240 /V

UWAGA:

Przeciwpożarowe klapy odcinające do systemów wentylacji pożarowej o oznaczeniu mcr FID 240 /V oraz przeciwpożarowe klapy odcinające do systemów wentylacji pożarowej mieszanej o oznaczeniu mcr FID 240 /V-M, posiadają zgodnie z wymogami prawa jedną deklarację właściwości użytkowych. Oznacznik –M oraz używane w dokumencie słowo „mieszane” są oznaczeniami handlowymi stosowanymi przez producenta. Budowa i wykonanie w/w klap jest takie same bez względu na oznaczenie handlowe.

Klapy nie mogą pracować w instalacji narażonych na zapylenie chyba, że zostaną objęte specjalnym, indywidualnie opracowanym programem serwisu i przeglądów technicznych.

Odporność ogniowa

Klapy typu mcr FID 240 /... posiadają odporność ogniową:

<input type="checkbox"/>	EI20S	<input type="checkbox"/>	/S	<input type="checkbox"/>	/V	<input type="checkbox"/>	/V-M	<input type="checkbox"/>	/T	<input checked="" type="checkbox"/>	EI240S	<input checked="" type="checkbox"/>	/S	<input type="checkbox"/>	/V	<input type="checkbox"/>	/V-M	<input type="checkbox"/>	/T
<input type="checkbox"/>	EI20	<input type="checkbox"/>	/S	<input type="checkbox"/>	/V	<input type="checkbox"/>	/V-M	<input type="checkbox"/>	/T	<input checked="" type="checkbox"/>	EI240	<input checked="" type="checkbox"/>	/S	<input type="checkbox"/>	/V	<input type="checkbox"/>	/V-M	<input type="checkbox"/>	/T
<input type="checkbox"/>	E120S	<input type="checkbox"/>	/S	<input type="checkbox"/>	/V	<input type="checkbox"/>	/V-M	<input type="checkbox"/>	/T	<input checked="" type="checkbox"/>	E240S	<input checked="" type="checkbox"/>	/S	<input type="checkbox"/>	/V	<input type="checkbox"/>	/V-M	<input type="checkbox"/>	/T
<input type="checkbox"/>	E120	<input type="checkbox"/>	/S	<input type="checkbox"/>	/V	<input type="checkbox"/>	/V-M	<input type="checkbox"/>	/T	<input checked="" type="checkbox"/>	E240	<input checked="" type="checkbox"/>	/S	<input type="checkbox"/>	/V	<input type="checkbox"/>	/V-M	<input type="checkbox"/>	/T

w zależności od zastosowania, sposobu i miejsca montażu klapy

Wersje wykonania

Klapy mcr FID 240 mogą zostać wykonane jako klapy prostokątne.

Typszereg wymiarowy

Klapy mcr FID 240 są produkowane w następujących wymiarach:

Szerokość: od 200 do 1000 mm

Wysokość: od 200 do 800 mm

Długość: od 250 do 400 mm

mcr FID 240 przeciwpożarowe klapy jednopłaszczyznowe

Oprócz standardowych wymiarów istnieje możliwość wykonania klap o wymiarach pośrednich. Maksymalna powierzchnia klap typu mcr FID 240 wynosi: 0,73 m². Minimalna powierzchnia klap wynosi 0,04m².

4. BUDOWA I ZASADA DZIAŁANIA URZĄDZENIA

Budowa

Klapy jednopłaszczyznowe mcr FID 240 składają się z obudowy o przekroju prostokątnym, ruchomej przegrody odcinającej oraz mechanizmu wyzwalamo-sterującego uruchamianego zdalnie lub samoczynnie po zadziałaniu wyzwalamca termicznego. Obudowa i przegroda odcinająca klap wykonana jest z płyty niepalnej i osadzona jest w blaszanym profilu. Na wewnętrznej stronie obudowy znajduje się uszczelka pęczniająca. Do wewnętrznej powierzchni obudowy przymocowane są kształtowniki oporowe wykonane z płyty niepalnej, ograniczające ruch obracanej przegrody. Kłapa z obu stron zakończona jest stalowymi połączeniami kołnierзовymi.

Działanie

Zasada działania i zachowanie klap jednopłaszczyznowych mcr FID 240 /... zależy od wersji ich zastosowania:

- przeciwpożarowe klapy odcinające – mcr FID 240 /S
Klapy w pozycji normalnej pracy są otwarte. Zamknięcie klap (pozycja bezpieczeństwa) odbywa się:
 - automatycznie, poprzez zadziałanie wyzwalamca termoelektrycznego.
 - ręcznie, poprzez naciśnięcie przycisku kontrolnego na wyzwalamcu termoelektrycznym.
 - zdalnie, poprzez zadziałanie elektrycznego siłownika osiowego ze sprężyną powrotną w wyniku zdjęcia jego napięcia zasilania.
 - automatyczne, poprzez zadziałanie wyzwalamca termicznego i sprężyny napędowej.
- przeciwpożarowe klapy odcinające do systemów wentylacji pożarowej – mcr FID 240 /V
Klapy w pozycji normalnej pracy są zamknięte. Otwarcie klap (pozycja bezpieczeństwa) odbywa się:
 - zdalnie, poprzez zadziałanie elektrycznego siłownika osiowego bez sprężyny powrotnej w wyniku podania w odpowiedni sposób napięcia zasilania na siłownik.
 - zdalnie, poprzez zadziałanie zwalnika elektromagnetycznego i sprężyny w wyniku podania napięcia.
- przeciwpożarowe klapy odcinające do systemów wentylacji pożarowej mieszanej – mcr FID 240 /V-M
Klapy w pozycji normalnej pracy są zamknięte lub otwarte w zależności od realizowanej funkcji. Otwarcie/zamknięcie klap (pozycja bezpieczeństwa) odbywa się:
 - zdalnie, poprzez zadziałanie elektrycznego siłownika osiowego bez sprężyny powrotnej w wyniku podania w odpowiedni sposób napięcia zasilania na siłownik.
 - zdalnie, poprzez zadziałanie zwalnika elektromagnetycznego i sprężyny w wyniku podania napięcia
- przeciwpożarowe klapy transferowe – mcr FID 240 /T
Klapy w pozycji normalnej pracy są otwarte lub zamknięte. Ustawienie klap w pozycji bezpieczeństwa odbywa się:
 - automatycznie, poprzez zadziałanie wyzwalamca termoelektrycznego
 - ręcznie, poprzez naciśnięcie przycisku kontrolnego na wyzwalamcu termoelektrycznym
 - zdalnie, poprzez zadziałanie elektrycznego siłownika osiowego ze sprężyną powrotną w wyniku zdjęcia jego napięcia zasilania
 - automatyczne, poprzez zadziałanie wyzwalamca termicznego i sprężyny napędowej
- przeciwpożarowe klapy odciążające – mcr FID 240 /V
Klapy w pozycji normalnej pracy są zamknięte lub otwarte w zależności od realizowanej funkcji. Otwarcie/zamknięcie klap (pozycja bezpieczeństwa) odbywa się:
 - zdalnie, poprzez zadziałanie elektrycznego siłownika osiowego bez sprężyny powrotnej w wyniku podania w odpowiedni sposób napięcia zasilania na siłownik.

Serwisowe, ręczne sprawdzanie poprawności działania klap z siłownikiem elektrycznym możliwe jest poprzez użycie specjalnego klucza imbusowego, który umieszcza się w oznaczonym na siłowniku gnieździe i poprzez ruch obrotowy można ustawiać przegrodę kłapy w żądane położenie. Ruch obrotowy poprzez użycie klucza należy wykonywać równomiernie, powoli z zachowaniem ostrożności. Zbyt szybkie

mcr FID 240 przeciwpożarowe kłapy jednopłaszczyznowe

i gwałtowne kręcenie kluczem może spowodować uszkodzenie mechanizmu wewnętrznego siłownika lub uszkodzenie układu przeniesienia napędu. W przypadku kłap z siłownikami elektrycznymi do ręcznego sprawdzania poprawności działania kłap zalecane jest stosowanie testera mcr T2.

UWAGA

W żadnym wypadku nie należy ciągnąć bezpośrednio za przegrodę kłapy w celu jej otwarcia lub zamknięcia. Takie działanie może spowodować uszkodzenie samohamownego mechanizmu napędowego urządzenia i jest nie podlega gwarancji. Zaleca się, aby kłapy były otwierane i zamykane, gdy system wentylacji pozostaje wyłączony.

Mechanizmy wyzwalająco-sterujące

Mechanizmem wyzwalająco-sterującym kłap mcr FID 240/... może być:

Siłownik elektryczny:

<input checked="" type="checkbox"/>	BF 230-T	<input checked="" type="checkbox"/>	/S	<input type="checkbox"/>	/V	<input type="checkbox"/>	/V-M	<input type="checkbox"/>	/T
<input checked="" type="checkbox"/>	BF 24-T (-ST)	<input checked="" type="checkbox"/>	/S	<input type="checkbox"/>	/V	<input type="checkbox"/>	/V-M	<input type="checkbox"/>	/T
<input checked="" type="checkbox"/>	BF 24-T-TL	<input checked="" type="checkbox"/>	/S	<input type="checkbox"/>	/V	<input type="checkbox"/>	/V-M	<input type="checkbox"/>	/T
<input checked="" type="checkbox"/>	BFL 230-T	<input checked="" type="checkbox"/>	/S	<input type="checkbox"/>	/V	<input type="checkbox"/>	/V-M	<input type="checkbox"/>	/T
<input checked="" type="checkbox"/>	BFL 24-T (-ST)	<input checked="" type="checkbox"/>	/S	<input type="checkbox"/>	/V	<input type="checkbox"/>	/V-M	<input type="checkbox"/>	/T
<input checked="" type="checkbox"/>	BFN 230-T	<input checked="" type="checkbox"/>	/S	<input type="checkbox"/>	/V	<input type="checkbox"/>	/V-M	<input type="checkbox"/>	/T
<input checked="" type="checkbox"/>	BFN 24-T (-ST)	<input checked="" type="checkbox"/>	/S	<input type="checkbox"/>	/V	<input type="checkbox"/>	/V-M	<input type="checkbox"/>	/T
<input checked="" type="checkbox"/>	BF 24-TN (-ST)	<input checked="" type="checkbox"/>	/S	<input type="checkbox"/>	/V	<input type="checkbox"/>	/V-M	<input type="checkbox"/>	/T
<input type="checkbox"/>	BEE 230	<input type="checkbox"/>	/S	<input type="checkbox"/>	/V	<input type="checkbox"/>	/V-M	<input type="checkbox"/>	/T
<input type="checkbox"/>	BEN 230	<input type="checkbox"/>	/S	<input type="checkbox"/>	/V	<input type="checkbox"/>	/V-M	<input type="checkbox"/>	/T
<input type="checkbox"/>	MF 230-T	<input type="checkbox"/>	/S	<input type="checkbox"/>	/V	<input type="checkbox"/>	/V-M	<input type="checkbox"/>	/T
<input type="checkbox"/>	MLF 230-T	<input type="checkbox"/>	/S	<input type="checkbox"/>	/V	<input type="checkbox"/>	/V-M	<input type="checkbox"/>	/T

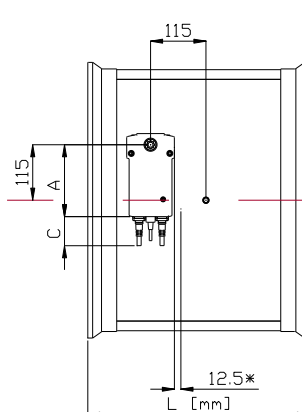
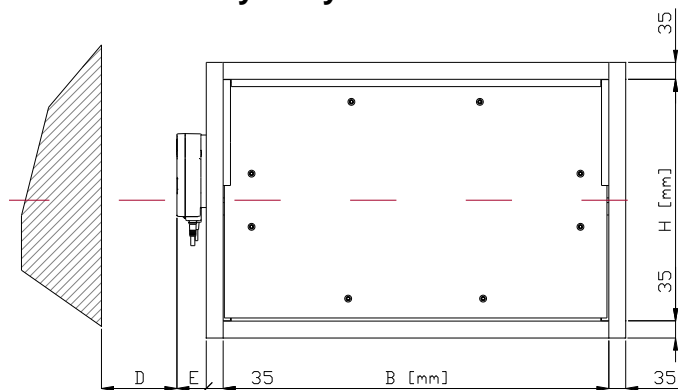
<input type="checkbox"/>	BE 230	<input type="checkbox"/>	/S	<input type="checkbox"/>	/V	<input type="checkbox"/>	/V-M	<input type="checkbox"/>	/T
<input type="checkbox"/>	BE 24 (-ST)	<input type="checkbox"/>	/S	<input type="checkbox"/>	/V	<input type="checkbox"/>	/V-M	<input type="checkbox"/>	/T
<input type="checkbox"/>	BLE 230	<input type="checkbox"/>	/S	<input type="checkbox"/>	/V	<input type="checkbox"/>	/V-M	<input type="checkbox"/>	/T
<input type="checkbox"/>	BLE 24 (-ST)	<input type="checkbox"/>	/S	<input type="checkbox"/>	/V	<input type="checkbox"/>	/V-M	<input type="checkbox"/>	/T
<input type="checkbox"/>	EXBF 230	<input type="checkbox"/>	/S	<input type="checkbox"/>	/V	<input type="checkbox"/>	/V-M	<input type="checkbox"/>	/T
<input type="checkbox"/>	EXBF 24	<input type="checkbox"/>	/S	<input type="checkbox"/>	/V	<input type="checkbox"/>	/V-M	<input type="checkbox"/>	/T
<input checked="" type="checkbox"/>	BF 230-TN	<input checked="" type="checkbox"/>	/S	<input type="checkbox"/>	/V	<input type="checkbox"/>	/V-M	<input type="checkbox"/>	/T
<input checked="" type="checkbox"/>	BF 24-TN-TL	<input checked="" type="checkbox"/>	/S	<input type="checkbox"/>	/V	<input type="checkbox"/>	/V-M	<input type="checkbox"/>	/T
<input type="checkbox"/>	BEE 24 (-ST)	<input type="checkbox"/>	/S	<input type="checkbox"/>	/V	<input type="checkbox"/>	/V-M	<input type="checkbox"/>	/T
<input type="checkbox"/>	BEN 24 (-ST)	<input type="checkbox"/>	/S	<input type="checkbox"/>	/V	<input type="checkbox"/>	/V-M	<input type="checkbox"/>	/T
<input type="checkbox"/>	MF 24-T	<input type="checkbox"/>	/S	<input type="checkbox"/>	/V	<input type="checkbox"/>	/V-M	<input type="checkbox"/>	/T
<input type="checkbox"/>	MLF 24-T	<input type="checkbox"/>	/S	<input type="checkbox"/>	/V	<input type="checkbox"/>	/V-M	<input type="checkbox"/>	/T

Mechanizm sprężynowy:

<input type="checkbox"/>	RST	<input type="checkbox"/>	/S	<input type="checkbox"/>	/V	<input type="checkbox"/>	/V-M	<input type="checkbox"/>	/T
<input type="checkbox"/>	RST/KW1/24P	<input type="checkbox"/>	/S	<input type="checkbox"/>	/V	<input type="checkbox"/>	/V-M	<input type="checkbox"/>	/T
<input type="checkbox"/>	RST/KW1/230P	<input type="checkbox"/>	/S	<input type="checkbox"/>	/V	<input type="checkbox"/>	/V-M	<input type="checkbox"/>	/T

<input type="checkbox"/>	RST/KW1/S	<input type="checkbox"/>	/S	<input type="checkbox"/>	/V	<input type="checkbox"/>	/V-M	<input type="checkbox"/>	/T
<input type="checkbox"/>	RST/KW1/24I	<input type="checkbox"/>	/S	<input type="checkbox"/>	/V	<input type="checkbox"/>	/V-M	<input type="checkbox"/>	/T
<input type="checkbox"/>	RST/KW1/230I	<input type="checkbox"/>	/S	<input type="checkbox"/>	/V	<input type="checkbox"/>	/V-M	<input type="checkbox"/>	/T

Podstawowe wymiary



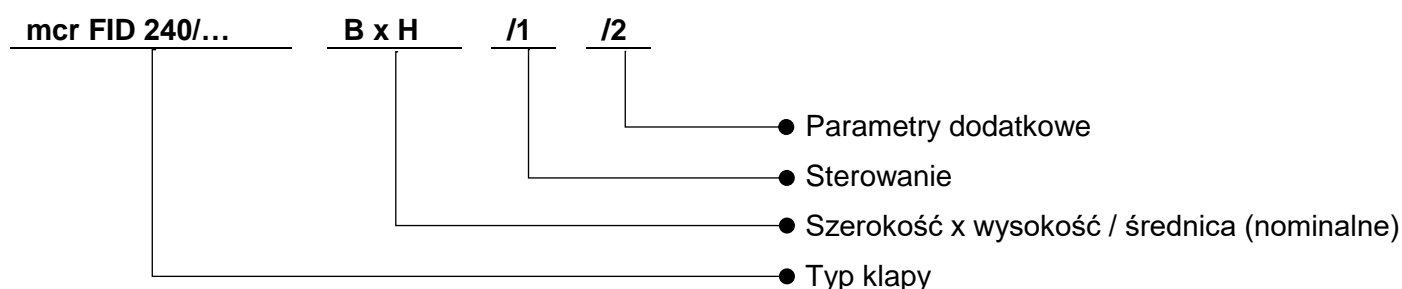
mechanizm	A	C	D	E
BF	198	10	75	80
BFN	157	30	75	72
BFL	138	30	75	68

* granica wmurowania

H	L	F
200 ≤ H ≤ 250	310	125
250 < H ≤ 300	360	150
H > 300	460	200

Kłapa mcr FID 240 z siłownikiem

5. OZNACZENIE URZĄDZENIA



Wszystkie dokładne oznaczenia handlowe urządzeń dostępne są w Informatorze Technicznym.

6. MONTAŻ URZĄDZENIA

UWAGA

Podczas montażu klapy i wykonywaniu prac wykończeniowych należy uwzględnić możliwość późniejszego dostępu do urządzenia oraz demontażu mechanizmu wyzwalamo-sterującego w celu wykonania ewentualnych prac serwisowych i przeglądów technicznych.

Klapy mcr FID 240 mogą być montowane w następujących przegrodach budowlanych (ścianach lub stropach):

- ścianach murowanych – betonowych o grubości min. 150 mm
- ścianach murowanych z cegły lub bloczków o grubości min. 150 mm
- ścianach z płyt o grubości min. 125 mm
- stropach o grubości min. 150mm

Dodatkowo klapy mogą być montowane:

- poza ścianami
- w modułach (zestawy)
- w bateriach (zestawy)

Klapy odcinające mcr FID 240 mogą być również montowane w przegrodach budowlanych o niższej klasie odporności ogniowej. W przypadku takiego montażu, klapy mają odporność ogniową równą odporności ogniowej przegrody z zachowaniem kryterium dymoszczelności. W przypadku montażu klapy w danym typie ściany, której grubość jest mniejsza niż wymagana, należy miejscowo, np. poprzez montaż dodatkowej płyty lub innego elementu budowlanego, zwiększyć jej grubość na obwodzie montowanej klapy.

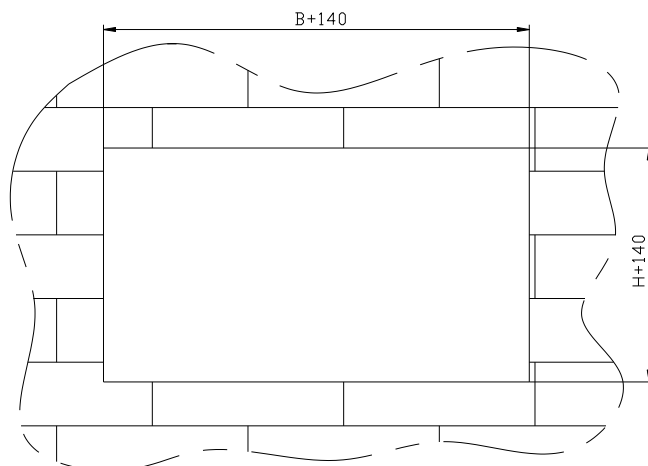
6.1. PRZEGLĄD PRZED MONTAŻEM

Każda klapa jest skontrolowana przed zapakowaniem i transportem przez producenta. Po rozpakowaniu u odbiorcy należy dokonać oględzin wizualnych, czy nie nastąpiły ewentualne zdeformowania obudowy lub uszkodzenia klapy podczas transportu. Należy sprawdzić czy klapa otwiera się i zamyka poprawnie.

6.2. OTWÓR MONTAŻOWY

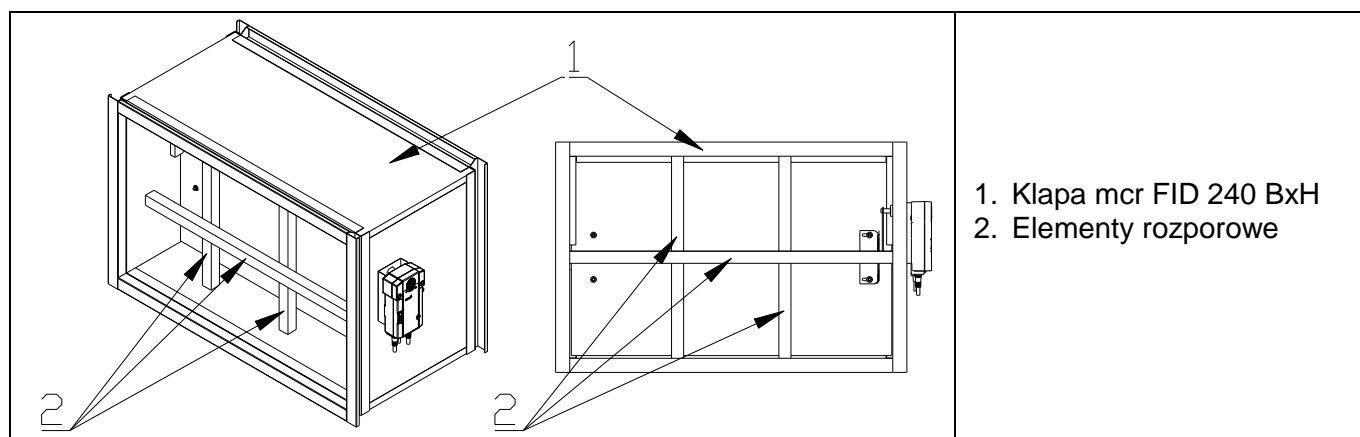
Zalecana wielkość otworu umożliwiającego prawidłowy montaż klapy prostokątnej wynosi $(B+140) \times (H+140)$ mm.

mcr FID 240 przeciwpożarowe klapy jednopłaszczyznowe



Przygotowanie otworu montażowego.

6.3. WMUROWANIE / OSADZENIE KLAPY



Zabezpieczenie klapy przed wyboczeniem.

Poprawność pracy klapy mcr FID 240 jest zachowana, gdy oś obrotu przegrody jest osią poziomą. Mechanizm wyzwalająco-sterujący może być położony z prawej lub lewej strony klapy przy dowolnym kierunku przepływu powietrza.

Przed zamurowaniem/osadzeniem, klapę umieścić osiowo w przegrodzie (ścianie bądź stropie, stanowiącej oddzielenie strefy pożarowej) w uprzednio przygotowanym otworze. Następnie urządzenie wypoziomować i unieruchomić. Po tych czynnościach ręcznie uruchomić przegrodę klapy, sprawdzając czy obraca się prawidłowo (nie koliduje z elementami obudowy, itd.). Zamknąć przegrodę klapy. Następnie założyć elementy rozporowe jak pokazano na rysunku. Szczelinę między obudową klapy, a murem należy dokładnie wypełnić odpowiednią wełną, posiadającą klasę niepalności A1 potwierdzoną certyfikatem oraz gęstość i grubość zapewniającą odporność ogniową nie mniejszą niż odporność ściany, w której klapa jest instalowana. Należy zwrócić szczególną uwagę, aby wełna nie dostała się na elementy wykonawcze klapy (mechanizm wyzwalająco sterujący, przegroda, uszczelki, ograniczniki). W tym celu przed montażem należy klapę bezwzględnie zabezpieczyć folią lub innym materiałem osłaniającym do momentu zakończenia prac murarskich i wykończeniowych. Następnie zamontować opaski z płyty GK na około korpusu klapy. Przegroda musi pozostać zamknięta przez cały czas montażu. Po montażu zdjąć wsporniki oraz ponownie otworzyć i zamknąć klapę w celu sprawdzenia prawidłowości jej działania.

Dla zapewnienia odporności ogniowej elementu oddzielenia ppoż. należy bezwarunkowo przestrzegać granicy wmurowania - oś obrotu przegrody klapy nie może znajdować się poza przegrodą.

Podłączenie zamontowanej klapy do przewodu wentylacyjnego musi być wykonane wspólnie. Podczas montażu klapy nie wolno dopuścić do uszkodzenia korpusu klapy, a w szczególności do powstania w nim naprężeń. Klapa nie może stanowić „elementu nośnego” kanału lub instalacji wentylacyjnej, na której jest zainstalowana. Niedopuszczalne jest przewiercanie obudowy klapy,

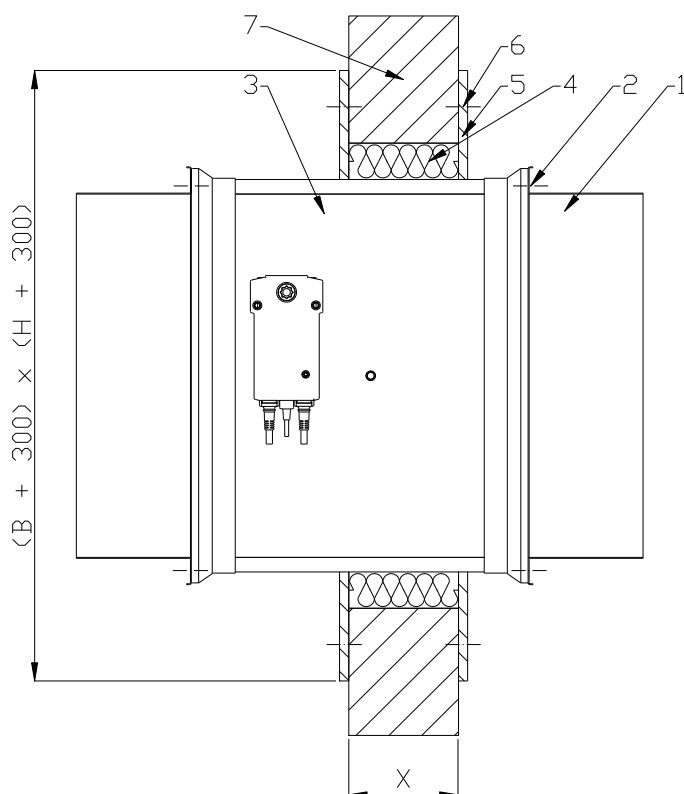
mcr FID 240 przeciwpożarowe kłapy jednopłaszczyznowe

wkręcanie śrub, wkrętów oraz innych elementów przechodzących przez obudowę do środka kłapy. Po podłączeniu przewodu wentylacyjnego należy ponownie sprawdzić poprawność działania kłapy.

Podczas montażu kłap mcr FID 240 należy zwrócić szczególną uwagę, aby wyzwalacz termiczny (element topliwy) nie uległ uszkodzeniu, nie poddawać go działaniu wysokiej temperatury (ogień, spawarki, lutownice), która powoduje jego zadziałanie (jest to element jednokrotnego zadziałania i nie podlega wymianie gwarancyjnej). Nie poddawać działaniu wysokiej temperatury uszczelek pęczniejących zainstalowanych w obudowie kłapy. Spęcznienie uszczelek uniemożliwia zamknięcie kłapy. Po zakończeniu montażu należy kłapę dokładnie oczyścić i upewnić się, że nie pozostały w niej resztki gruzu mogące mieć wpływ na poprawność działania.

UWAGA

Należy bezwzględnie przestrzegać granicy wmurowania urządzenia tak, aby mechanizm wyzwalający sterujący znajdował się poza ścianą oddzielenia i był do niego łatwy dostęp. Wyjątek stanowi montaż kłapy poza przegrodą.



1. Kanał wentylacyjny
2. Blachowkręt ST4.2x16
3. Kłapa mcr FID 240 BxH
4. Uszczelnienie – wełna mineralna*
5. Opaska z płyty GK po całym boku BxH
6. Kotwa montażowa
7. Ściana
- X – grubość ściany

Montaż kłapy mcr FID 240 w ścianach murowanych i betonowych.

* Rekomendowany montaż kłapy w systemie suchym oparty jest o wełnę gęstości min. 140 kg/m³ i grubości 50 mm o klasie niepalności A1.

Producent dopuszcza zastosowanie innych materiałów o parametrach potwierdzających i zapewniających odpowiednią klasę odporności ogniowej dla zastosowanego sposobu montażu.

6.4. PODŁĄCZENIE ELEKTRYCZNE

Po prawidłowym wmurowaniu kłapy, jeśli posiada ona elementy sterujące lub inne wymagające podłączenia instalacji elektrycznej, należy odpowiednio podłączyć do kłapy przewody tej instalacji. Poniżej podano schematy podłączeń oraz podstawowe dane elektryczne mechanizmów wyzwalająco-sterujących dostarczanych z kłapami mcr FID 240.

mcr FID 240 przeciwpożarowe klapy jednopłaszczyznowe

Słowniki elektryczne – dane elektryczne

Typ siłownika	Położenie przegrody klapy
- Belimo serii BFL - Belimo serii BFN - Belimo serii BF - Mercor seria MLF - Mercor seria MF	Przegroda otwarta – wskazanie siłownika 90° Przegroda zamknięta – wskazanie siłownika 0°
- Belimo serii BE - Belimo serii BLE - Belimo serii BEE - Belimo serii BEN	Przegroda otwarta – wskazanie siłownika 0° Przegroda zamknięta – wskazanie siłownika 90°

Dane techniczne	BF 24, BF24-T, BF24-TN MF 24-T	BF230, BF230-T, BF230-TN MF 230-T
Zasilanie	AC 24V 50/60Hz DC 24V	AC 220-240V 50/60 Hz
zapotrzebowanie na moc:		
-podczas napinania sprężyny	7 W	8,5 W
-podczas podtrzymania	2 W	3 W
wymiarowanie (moc pozorna)	10 VA	11 VA
klasa ochrony	III	II
stopień ochrony	IP 54	IP 54
wyłącznik pomocniczy :	2xSPDT 6 (3) A, 250V	2xSPDT 3 A, 250V~
- punkt włączenia [stopnie]	5°, 80°	5°, 80°
moment obrotowy :		
- silnik	18 Nm	18 Nm
- sprężyna	12 Nm	12 Nm
podłączenie przewodem:		
-silnik (dł. 0,9 m)	2x0,75 mm ²	2x0,75 mm ²
-wyłącznik pomocniczy	6x0,75 mm ²	6x0,75 mm ²
czas ruchu : (0-90°)		
- silnik	120 s	120 s
- sprężyna powrotna	16 s	16 s
temperatura pracy - zakres	- 30 ...+50°C	- 30 ...+50°C
poziom natężenia dźwięku:		
- silnik	max 45 dB (A)	max 45 dB (A)
- sprężyna	~ 63 dB (A)	~ 63 dB (A)

Dane techniczne	BE24, BE24-ST	BE230	BLE24, BLE24-ST	BLE230
Zasilanie	AC 24V 50/60Hz DC 24 V	AC 220-240V 50/60 Hz	AC 24V 50/60Hz DC 24V	AC 220-240V 50/60 Hz
zapotrzebowanie na moc:				
-podczas ruchu	12 W	8 W	7.5 W	5 W
-podczas podtrzymania	0,5W	0,5 W	0,5 W	1 W
wymiarowanie (moc pozorna)	18 VA	15 VA	9 VA	12 VA
klasa ochrony	III	II	III	II
stopień ochrony	IP 54	IP 54	IP 54	IP 54
wyłącznik pomocniczy :	2xSPDT 6(3) A, 250V	2xSPDT 6(3) A, 250V	2xSPDT 3A, AC 250V	2xSPDT 3A, AC 250V
- punkt włączenia [stopnie]	3°, 87°	3°, 87°	3°, 87°	3°, 87°
moment obrotowy :				
- silnik	40 Nm	40 Nm	15 Nm	15 Nm

mcr FID 240 przeciwpożarowe klapy jednopłaszczyznowe

- blokowanie	50 Nm	50 Nm	20 Nm	20 Nm
podłączenie przewodem:				
-silnik (dł. 0,9 m)	3x0,75 mm ²	3x0,75 mm ²	3x0,75 mm ²	3x0,75 mm ²
-wyłącznik pomocniczy	6x0,75 mm ²	6x0,75 mm ²	6x0,75 mm ²	6x0,75 mm ²
czas ruchu : (0-90°)	60s	60 s	30 s	30 s
- silnik				
temperatura pracy - zakres	- 30 ...+50°C	- 30 ...+50°C	- 30 ...+50°C	- 30 ...+50°C
poziom natężenia dźwięku:				
- silnik	max 62 dB (A)	max 62 dB (A)	max 62 dB (A)	max 62 dB (A)

Dane techniczne	BEE24, BEE24-ST	BEE230	BEN24, BEN24-ST	BEN230
Zasilanie	AC 24V 50/60Hz DC 24 V	AC 220-240V 50/60 Hz	AC 24V 50/60Hz DC 24V	AC 220-240V 50/60 Hz
zapotrzebowanie na moc:				
-podczas ruchu	2,5 W	3,5 W	3 W	4 W
-podczas podtrzymania	0,1W	0,4 W	0,1 W	0,4 W
wymiarowanie (moc pozorna)	5 VA	6 VA	6 VA	7 VA
klasa ochrony	III	II	III	II
stopień ochrony	IP 54	IP 54	IP 54	IP 54
wyłącznik pomocniczy :	2xSPDT 3A AC 250V	2xSPDT 3A AC 250V	2xSPDT 3A, AC 250V	2xSPDT 3A, AC 250V
- punkt włączenia [stopnie]	5°, 80°	5°, 80°	5°, 80°	5°, 80°
moment obrotowy :				
- silnik	25 Nm	25 Nm	15 Nm	15 Nm
podłączenie przewodem:				
-silnik (dł. 1 m)	3x0,75 mm ²	3x0,75 mm ²	3x0,75 mm ²	3x0,75 mm ²
-wyłącznik pomocniczy	6x0,75 mm ²	6x0,75 mm ²	6x0,75 mm ²	6x0,75 mm ²
czas ruchu : (0-90°)	60s	60 s	30 s	30 s
- silnik				
temperatura pracy - zakres	- 30 ...+55°C	- 30 ...+55°C	- 30 ...+55°C	- 30 ...+55°C
poziom natężenia dźwięku:				
- silnik	max 58 dB (A)	max 58 dB (A)	max 58 dB (A)	max 58 dB (A)

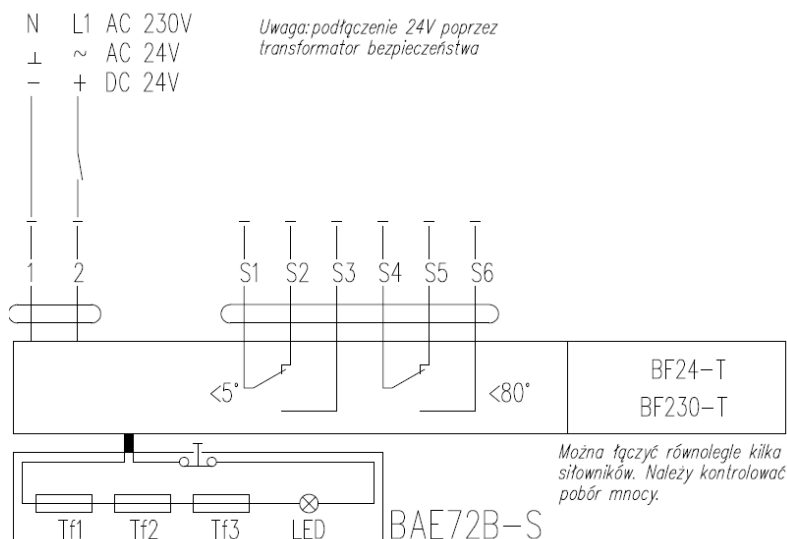
Dane techniczne	BFL24, BFL24-T	BFL230, BFL230-T	BFN24, BFN24-T	BFN230, BFN230-T
Zasilanie	AC 24V 50/60Hz DC 24 V	AC 220-240V 50/60 Hz	AC 24V 50/60Hz DC 24V	AC 220-240V 50/60 Hz
zapotrzebowanie na moc:				
-podczas napinania sprężyny	2,5 W	3,5W	4 W	5 W
-podczas podtrzymania	0,8 W	1,1W	1,4 W	2,1 W
wymiarowanie (moc pozorna)	4 VA	6,5 VA	6 VA	10VA
klasa ochrony	III	II	III	II

mcr FID 240 przeciwpożarowe klapy jednopłaszczyznowe

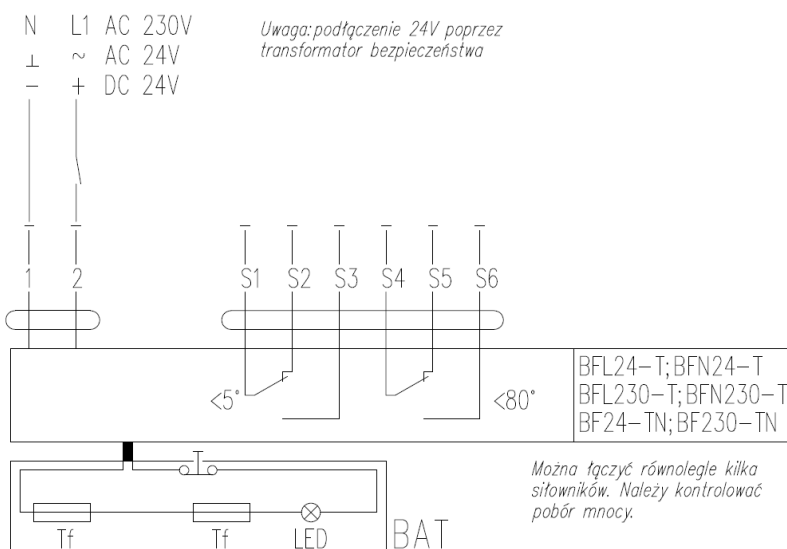
stopień ochrony	IP 54	IP 54	IP 54	IP 54
wyłącznik pomocniczy :	2xSPDT 3(0,5)A AC 250V	2xSPDT 3(0,5)A AC 250V	2xSPDT 3(0,5) A, 250V	2xSPDT 3(0,5) A, 250V
- punkt włączenia [stopnie]	5°, 80°	5°, 80°	5°, 80°	5°, 80°
moment obrotowy :				
- silnik	4 Nm	4 Nm	9 Nm	9 Nm
- sprężyna	3 Nm	3 Nm	7 Nm	7 Nm
podłączenie przewodem:				
-silnik (dł. 0,9 m)	2x0,75 mm ²	2x0,75 mm ²	2x0,75 mm ²	2x0,75 mm ²
-wyłącznik pomocniczy	6x0,75 mm ²	6x0,75 mm ²	6x0,75 mm ²	6x0,75 mm ²
czas ruchu : (0-90°)				
- silnik	60s	60	60 s	60 s
- sprężyna powrotna	20s	20s	20 s	20 s
temperatura pracy - zakres	- 30 ...+50°C	- 30 ...+50°C	- 30 ...+55°C	- 30 ...+55°C
poziom natężenia dźwięku:				
- silnik	max 43 dB (A)	max 43 dB (A)	max 55 dB (A)	max 55 dB (A)
- sprężyna	~ 62 dB (A)	~ 62 dB (A)	~ 67 dB (A)	~ 67 dB (A)

Dane techniczne	MLF 24T	MLF 230T
Zasilanie	AC 24V 50/60Hz DC 24 V	AC 220-240V 50/60 Hz
zapotrzebowanie na moc:		
-podczas napinania sprężyny	5 W	5 W
-podczas podtrzymania	2,5 W	3 W
wymiarowanie (moc pozorna)	7 VA	7 VA
klasa ochrony	III	II
stopień ochrony	IP 54	IP 54
wyłącznik pomocniczy :	2xSPDT 6(1,5)A AC 250V	2xSPDT 6(1,5)A AC 250V
- punkt włączenia [stopnie]	5°, 80°	5°, 80°
moment obrotowy :		
- silnik	4 Nm	4 Nm
- sprężyna	4 Nm	4 Nm
podłączenie przewodem:		
-silnik (dł. 0,9 m)	2x0,75 mm ²	2x0,75 mm ²
-wyłącznik pomocniczy	6x0,75 mm ²	6x0,75 mm ²
czas ruchu : (0-90°)		
- silnik	40-75s	40-75s
- sprężyna powrotna	20s	20s
temperatura pracy - zakres	- 30 ...+50°C	- 30 ...+50°C
poziom natężenia dźwięku:		
- silnik	max 45 dB (A)	max 45 dB (A)
- sprężyna	~ 62 dB (A)	~ 62 dB (A)

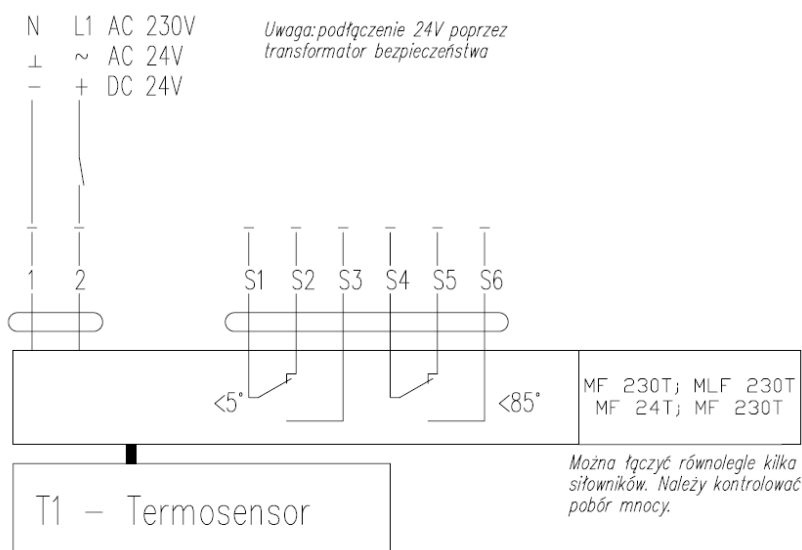
mcr FID 240 przeciwpożarowe klapy jednopłaszczyznowe



Schemat połączeń dla siłowników BF24-T, BF230-T

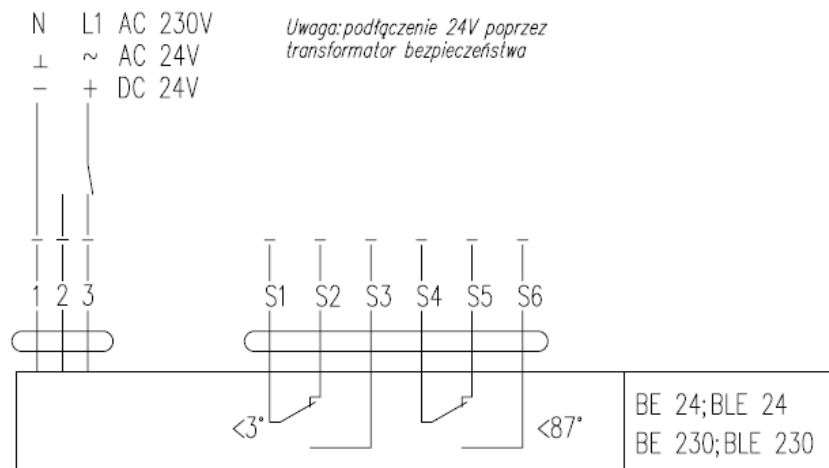


Schemat połączeń dla siłownika BFL24-T, BFL230-T, BFN24-T, BFN230-T, BF24-TN, BF230-TN



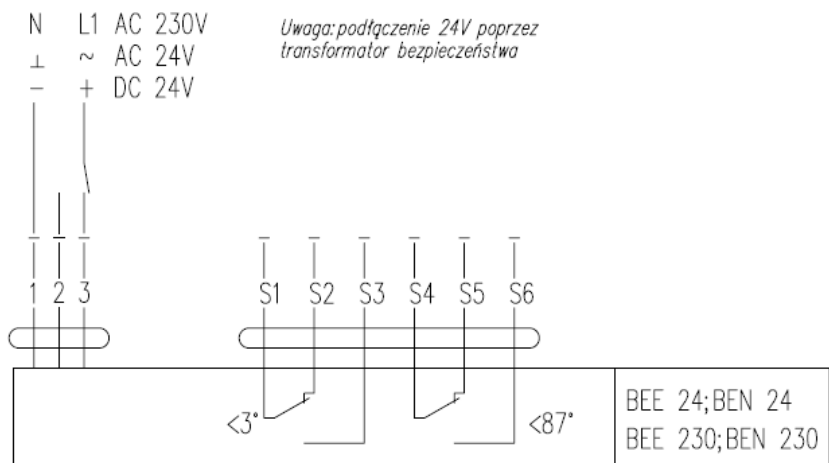
Schemat połączeń dla siłowników MLF 24T, MLF 230T, MF 24T, MF 230T

mcr FID 240 przeciwpożarowe klapy jednopłaszczyznowe



Można łączyć równolegle kilka siłowników. Należy kontrolować pobór mocy.

Schemat połączeń dla siłowników BE24, BLE24, BE230, BLE230



Można łączyć równolegle kilka siłowników. Należy kontrolować pobór mocy.

Schemat połączeń dla siłowników BEE24, BEN24, BEE230, BEN230.

Uwaga:

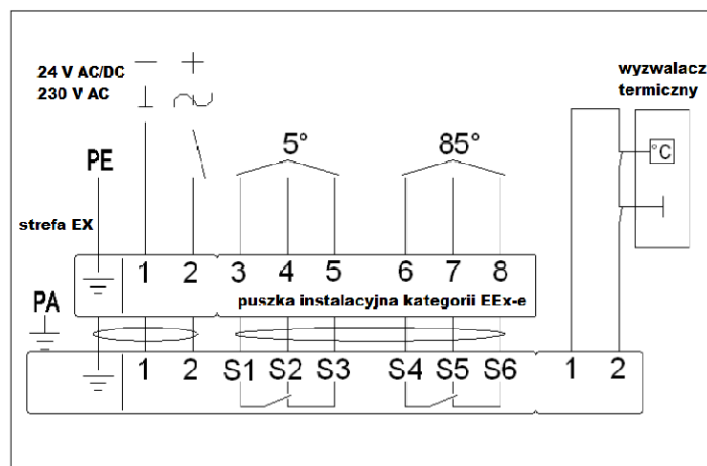
Sterowanie pracą siłowników BE, BLE wymaga doprowadzenia do nich instalacji trzyżyłowej. Zmiana kierunku obrotu siłowników następuje poprzez podanie napięcia zasilania na zaciski nr 2 lub 3 w zależności od żądanego kierunku obrotu. Położenie wyłączników krańcowych dla wszystkich typów siłowników podano dla pozycji bez napięciowej. W celu poprawnej pracy urządzenia wyposażonego w siłowniki elektryczne zalecane jest aby znamionowe napięcie zasilania mieściło się tolerancji $24V \pm 10\%$ lub $230V \pm 10\%$. Zasilanie urządzeń napięciem innym niż w/w może spowodować nieprawidłowe działanie urządzenia i nie będzie objęte warunkami gwarancji.

Siłowniki EXBF

Dane techniczne	EXBF 24	EXBF 230
Strefa	1,2,21,22	
Klasyfikacja ATEX	II 2 GD EEx d IIC T6	
Zasilanie	24 V AC $\pm 20\%$ 50/60 Hz / 24 V DC -10/+20%	230 V AC $\pm 14\%$ 50/60 Hz
zapotrzebowanie na moc :		

mcr FID 240 przeciwpożarowe klapy jednopłaszczyznowe

-podczas napinania sprężyny	7 W	8 W
-podczas podtrzymania	2 W	3 W
wymiarowanie (moc pozorna)	10 VA	12,5 VA
stopień ochrony	IP 66	IP 66
wyłącznik pomocniczy :	2 x SPDT 6A (3) max 250 V AC	2 x SPDT 6A (3) max 250 V AC
- punkt włączenia	5°, 80°	5°, 80°
moment obrotowy :		
- silnik	18 Nm	18 Nm
- sprężyna	12 Nm	12 Nm
czas ruchu : (90°C)		
- silnik	150 s	150 s
- sprężyna powrotna	20 s	20 s
temperatura otoczenia	-20 ...+50°C	- 20 ...+50°C



Schemat połączeń dla siłowników EXBF

Uwaga:

W celu poprawnej pracy urządzenia wyposażonego w siłowniki elektryczne zalecane jest aby znamionowe napięcie zasilania mieściło się tolerancji 24V±10% lub 230V±10%. Zasilanie urządzeń napięciem innym niż w/w może spowodować nieprawidłowe działanie urządzenia i nie będzie objęte warunkami gwarancji.

Mechanizm wyzwalająco-sterujący RST/KW1

W wersji wykonania RST/KW1/S wyłączniki krańcowe są zamontowane w samym mechanizmie. Podłączenie elektryczne polega na połączeniu odpowiednio oznakowanych żył do instalacji). Wyzwalacz topikowy jest zamontowany na mechanizmie. W przypadku mechanizmów RST/KW1/230I, RST/KW1/230P, kłapa dostarczana jest z mechanizmem wyzwalająco-sterującym RST/KW1/24..., wraz z modulem przekształcającym napięcie 230/24V typu MP230/24. Dla mechanizmu wyzwalająco sterującego klapy typu „impuls” należy zapewnić odpowiednie zasilanie, gwarantujące doprowadzenie sygnału sterującego do urządzenia, w przypadku wystąpienia pożaru.

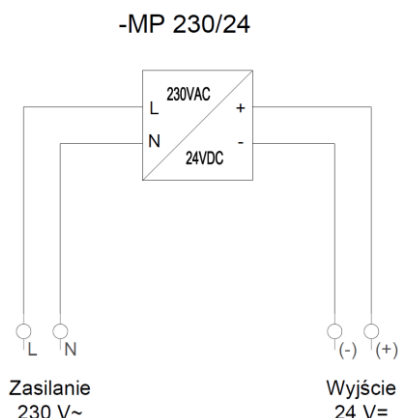
	RST/KW1/S	RST/KW1/24I	RST/KW1/24P	RST/KW1/24I +MP230/24	RST/KW1/24I +MP230/24
Napięcie zasilania	X	24V – 48V DC	24V- 48V DC	230V AC	230V AC
Pobór mocy	X	3,5W	1,6W	4,5W	2,5W
Siła trzymania	X	12daN	12daN	12daN	12daN

mcr FID 240 przeciwpożarowe klapy jednopłaszczyznowe

Temperatura działania wyzwalacza termicznego	72°C +-2°C	
Wyłącznik krańcowy WK1d lub WK2d	NO/NC (styk przełączny) 5A, 230V AC	
Zadziałanie wyłączników	3°, 87° – tolerancja +-2°	
Temp pracy wyłączników krańcowych	-25 ...+85°C	
Podłączenie elektryczne	X	-zwalniak: przewód 0,6m, 2x0,5mm2 -wyłącznik krańcowy: przewód 0,6m, 6x0,5mm2

Kąt obrotu	92°				
Czas ruchu	Max 2s - sprężyna				
Kierunek obrotów	Lewy				
Masa mechanizmu	1,2kg	1,4kg	1,4kg	1,5kg	1,5kg

Zasilanie mechanizmu KW1:	Wyłącznik krańcowy WK1:	Wyłącznik krańcowy WK2:
Numer żyły: 1-2 Kolor żyły: biały/czerwony	Numer żyły: 3-4 – typ NO (normalnie rozwarty) Kolor żyły: zielony/ szary	Numer żyły: 6-7 – typ NO (normalnie rozwarty) Kolor żyły: brązowy/ różowy
	Numer żyły: 4-5 – typ NC (normalnie zwarty) Kolor żyły: szary/ niebieski	Numer żyły: 7-8 – typ NC (normalnie zwarty) Kolor żyły: różowy/ żółty



Schemat podłączeń dla modułu przekształcającego napięcie 230/24V typu MP230/24.

Uwaga

Położenie wyłączników krańcowych mechanizmu podano dla pozycji bezpieczeństwa klapy. W celu poprawnej pracy urządzenia wyposażonego w siłowniki elektryczne zalecane jest aby znamionowe napięcie zasilania mieściło się tolerancji 24V±2% lub 230V±2%. Zasilanie urządzeń napięciem innym niż w/w może spowodować nieprawidłowe działanie urządzenia i nie będzie objęte warunkami gwarancji.

Niezależne wyłączniki krańcowe klapy – dla wykonania RST

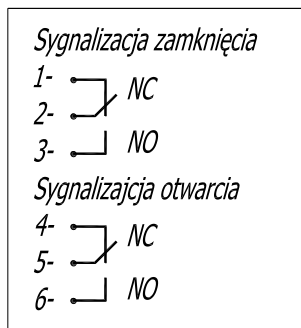
WK1 – wyłącznik pojedynczy – sygnalizacja stanu zamknięcia przegrody klapy.

WK2 – zespół dwóch wyłączników – sygnalizacja stanu zamknięcia oraz otwarcia przegrody klapy.

mcr FID 240 przeciwpożarowe klapy jednopłaszczyznowe

Dane techniczne wyłącznika:

Wyłącznik krańcowy WK1 oraz WK2	1xNO/1xNC SPDT (styk przełączny) 5A, 230V AC
Temp pracy wyłączników krańcowych	-25 ...+85°C
Obudowa	Tworzywo sztuczne



Uwaga

W momencie zamknięcia przegrody następuje przesterowanie wyłącznika sygnalizującego zamknięcie klapy (styk 2-3 jest zwarty).

Schemat połączeń elektrycznych wyłączników krańcowych WK1 oraz WK2

7. WARUNKI TRANSPORTU I SKŁADOWANIA

Klapy zapakowane są w kartony lub umieszczone są na paletach. Klapy zabezpieczone są przed uszkodzeniem folią lub innym materiałem osłaniającym. Transport klapy może odbywać się dowolnymi środkami lokomocji, pod warunkiem zabezpieczenia przed oddziaływaniem czynników atmosferycznych. Klapy umieszczone na środkach lokomocji powinny być zabezpieczone przed zmianą położenia w czasie transportu. Przed zamontowaniem klapy należy przeprowadzić wizualną kontrolę każdej z nich. Nie wolno przenosić klapy chwytając za kabel podłączeniowy ani stawiać urządzenia na mechanizmie wyzwalająco sterującym. Nie wolno uderzać, ani upuszczać klapy. Przy przenoszeniu i montażu klapy opierać na płaszczyznach bocznych lub krawędziach korpusu.

Klapy powinny być magazynowane w pomieszczeniach zamkniętych, zapewniających ochronę przed działaniem zewnętrznych czynników atmosferycznych. W przypadku magazynowania klapy na ziemi należy układać je na podkładkach zabezpieczających w celu ochrony klapy przed uszkodzeniem.

Magazynowanie powinno odbywać się w pomieszczeniach, w których:

- nie ma dostępu pyłów, gazów, oparów żrących i innych agresywnych wyziewów chemicznych działających niszcząco na elementy izolacyjne, elementy konstrukcyjne;
- na klapy nie działa bezpośrednio promieniowanie słoneczne oraz UV;
- maksymalna wilgotność względna nie przekracza 80 % przy temp. + 20 °C;
- temperatura otoczenia kształtuje się w granicach od – 20 °C do + 40 °C;
- nie występują drgania.

8. KONSERWACJA I SERWIS

Urządzenia „Mercor” SA powinny być poddawane okresowym przeglądom technicznym i czynnościom konserwacyjnym nie rzadziej niż co 12 miesięcy w ciągu całego okresu eksploatacji tj. w okresie gwarancji i rękojmi, jak również po okresie gwarancji i rękojmi. Przeglądy i konserwacja powinny być przeprowadzane przez producenta lub przez firmy posiadające autoryzację na serwis urządzeń „MERCOR” SA.

Obowiązek wykonywania regularnych przeglądów serwisowych urządzeń przeciwpożarowych wynika z § 3 ust. 3 Rozporządzenia Ministra Spraw Wewnętrznych i Administracji z dnia 7 czerwca 2010r. w sprawie ochrony przeciwpożarowej budynków, innych obiektów budowlanych i terenów (Dz. U. 2010 nr 109, poz. 719).

Zalecane jest, aby pomiędzy przeglądami użytkownik wykonywał:

- Sprawdzenie stanu połączeń elektrycznych, zwracając szczególnie uwagę na uszkodzenia mechaniczne.
- Sprawdzenie poprawności wartości napięcia zasilania dla urządzeń, w których dopuszcza się następującą jego tolerancję:
 - 24V±10% dla siłowników elektrycznych

mcr FID 240 przeciwpożarowe klapy jednopłaszczyznowe

- 24V±2% dla wyzwalaczy elektromagnetycznych
- 230V ±10% dla siłowników elektrycznych
- 230V±2% dla wyzwalaczy elektromagnetycznych
- Sprawdzenie stanu korpusu urządzeń, zwracając szczególnie uwagę na uszkodzenia mechaniczne.
- Sprawdzenie czy nie występują przeszkody, które mogłyby wpłynąć na prawidłową pracę urządzeń.
- Sprawdzenie stanu uszczelek.

Aby możliwe było wykonanie czynności wchodzących w zakres przeglądów serwisowych jak również czynności serwisowych (w tym reklamacyjnych) takich jak oględziny lub naprawy wymagane jest zapewnienie przez Użytkownika (Zlecającego przegląd, naprawę) fizycznego dostępu do urządzeń poprzez np. demontaż izolacji termicznej, demontaż sufitów podwieszanych, demontaż innych instalacji, jeśli uniemożliwiają one swobodny dostęp do urządzenia, itd. W przypadku urządzeń zamontowanych w kanałach zalecane jest wykonanie rewizji np. typu mcr KRW. Jeśli urządzenia są zamontowane na dachu lub na dużej wysokości należy zapewnić drabinę lub podnośnik.

W sprawach związanych z przeglądami technicznymi, konserwacją i serwisem urządzeń prosimy kontaktować się z przedstawicielami Działu Serwisu Mercor SA serwis@mercors.com.pl, tel. 058/ 341 42 45 w. 170 lub nr fax 058/ 341 39 85 w godz. 8 – 16 (pon-pt).

9. WARUNKI GWARANCJI I RĘKOJMI

1. „MERCOR” SA udziela 12-miesięcznej gwarancji jakości i rękojmi na urządzenia, licząc od daty zakupu, o ile umowa nie stanowi inaczej.
2. Zgłoszenie reklamacyjne powinno zostać przesłane do „MERCOR” SA w przeciągu 7dni od daty ujawnienia wady objętej gwarancją (i/lub rękojmią).
3. Zgłoszenia reklamacyjne można dokonywać pod numerem tel.: 58/341-42-45, faxem: 58/341-39-85, mailem: reklamacje@mercors.com.pl lub wysyłając pismo na adres: „MERCOR” SA, ul. Grzegorza z Sanoka 2, 80-408 Gdańsk.
4. Jeżeli w okresie obowiązywania gwarancji i rękojmi ujawnią się wady fizyczne objęte gwarancją i/lub rękojmią, „MERCOR” SA zobowiązuje się do ich usunięcia w możliwie najkrótszym terminie, licząc od daty otrzymania pisemnego zgłoszenia oraz dostarczenia dowodu zakup (umowa, faktura, dokument dostawy), z zastrzeżeniem pkt 10.
5. „MERCOR” SA zastrzega sobie prawo przedłużenia czasu naprawy w przypadku napraw skomplikowanych albo wymagających zakupu niestandardowych podzespołów lub części zamiennych.
6. Odpowiedzialność z tytułu gwarancji i rękojmi obejmuje tylko wady powstałe z przyczyn tkwiących w sprzedanych urządzeniach.
7. W przypadku wad powstałych na skutek niewłaściwej eksploatacji urządzeń (niezgodnej z DTR) lub z innych przyczyn wskazanych w pkt. 10, Kupujący /uprawniony z gwarancji może zostać obciążony kosztami ich usunięcia.
8. Warunkiem usunięcia wad jest udostępnienie przez zgłaszającego pełnego frontu robót, w szczególności zapewnienie: podnośnika w przypadku urządzeń zamontowanych na wysokości powyżej 3m, swobodnego dostępu do pomieszczeń, w których urządzenia zostały zamontowane oraz niezbędnych rewizji, demontażu izolacji termicznej, demontażu sufitów podwieszanych, demontażu innych instalacji, jeśli uniemożliwiają one swobodny dostęp do urządzenia.
9. W sytuacji braku możliwości wykonania naprawy urządzenia w miejscu jego wbudowania „MERCOR” SA zastrzega sobie konieczność jego demontażu, ewentualnego dostarczenia na adres wskazany przez „MERCOR” SA oraz ponownego montażu. Koszt tej operacji leży po stronie kupującego/uprawnionego z gwarancji.
10. Gwarancja i rękojmia nie obejmuje:
 - uszkodzeń i awarii urządzeń spowodowanych nieprawidłową eksploatacją (niezgodną z DTR), ingerencją użytkownika lub osób nieupoważnionych przez „MERCOR” SA, brakiem okresowych przeglądów technicznych, niewykonaniem czynności konserwacyjnych opisanych w części „SERWIS I KONSERWACJA” niniejszego dokumentu;

mcr FID 240 przeciwpożarowe klapy jednopłaszczyznowe

- uszkodzeń urządzeń powstałych z przyczyn innych niż leżące po stronie „MERCOR” SA, w szczególności: zdarzeń losowych, w postaci: deszczu nawalnego, powodzi, huraganu, zalania, uderzenia piorunu, przepięć w sieci elektrycznej, eksplozji, gradu, upadku pojazdu powietrznego, ognia, lawiny, obsuwania się ziemi oraz wtórnych uszkodzeń wynikłych z w/w przyczyn. Za deszcz nawalny uważa się deszcz o współczynniku wydajności o wartości co najmniej 4, ustalonym przez IMiGW. W przypadku braku możliwości ustalenia współczynnika, o którym mowa w zdaniu poprzedzającym, pod uwagę brany będzie stan faktyczny oraz rozmiar szkód w miejscu ich powstania, które świadczyć będą o działaniu deszczu nawalnego. Za huragan uważa się wiatr o prędkości nie mniejszej niż 17,5 m/s (uszkodzenia uważa się za spowodowane przez huragan, jeżeli w najbliższym sąsiedztwie stwierdzono działanie huraganu);
 - uszkodzeń powstałych w wyniku zaniechania obowiązku niezwłocznego zgłoszenia ujawnionej wady;
 - pogorszenia jakości powłok spowodowanych procesami naturalnego ich starzenia;
 - wad spowodowanych użyciem ściernych lub agresywnych środków czyszczących;
 - uszkodzeń powstałych w wyniku działania agresywnych czynników zewnętrznych, w szczególności chemicznych i biologicznych, lub których pochodzenie związane jest z procesami produkcyjnymi i działalnością prowadzoną w obiekcie lub jego bezpośredniej bliskości, w którym to urządzenia zostały zamontowane;
 - części podlegających naturalnemu zużyciu podczas eksploatacji (np. uszczelki), chyba, że wystąpiła w nich wada fabryczna;
 - uszkodzeń powstałych w wyniku niewłaściwego transportu, rozładunku, przechowywania urządzenia;
 - uszkodzeń powstałych w wyniku montażu niezgodnego z zapisami DTR oraz zasadami sztuki budowlanej;
 - urządzeń lub ich części w przypadku gdy nastąpiło zerwanie lub uszkodzenie tabliczki znamionowej lub plomb gwarancyjnych.
11. Gwarancja i rękojmia wygasa ze skutkiem natychmiastowym w przypadku, gdy:
- Kupujący/uprawniony z gwarancji i rękojmi wprowadzi zmiany konstrukcyjne we własnym zakresie bez uprzedniego uzgodnienia tego faktu z „MERCOR” SA,
 - okresowe przeglądy techniczne i czynności konserwacyjne nie były wykonywane w terminie lub były wykonywane przez osoby nieuprawnione lub serwis nieposiadający autoryzacji „MERCOR” SA albo gdy urządzenia były nieprawidłowo eksploatowane,
 - nastąpiła jakakolwiek ingerencja osób nieupoważnionych przez „MERCOR” SA – poza czynnościami wchodzącymi w zakres normalnej eksploatacji urządzeń.
 - na termowyzwalacz urządzenia oddziaływała temperatura większa niż Tmax (strona 3 DTR).
12. Kupujący/uprawniony z gwarancji i rękojmi jest zobowiązany do właściwej eksploatacji (zgodnej z DTR) urządzeń oraz przeprowadzania okresowych przeglądów technicznych i czynności konserwacyjnych, zgodnie z zasadami opisanymi w niniejszym dokumencie w części „SERWIS I KONSERWACJA”.

W sprawach nieuregulowanych niniejszymi warunkami gwarancji zastosowanie mają odpowiednie przepisy Kodeksu Cywilnego.

mcr FID 240 przeciwpożarowe klapy jednopłaszczyznowe



1391

MERCOR S.A. oraz 48-593

21

1391-CPR-2021/0123

PN-EN 15650:2010 (EN 15650:2010)

Przeciwpożarowa klapa odcinająca

mcr FID 240

Nominalne warunki aktywacji / czułość: <ul style="list-style-type: none">- temperatura zadziałania czujnika- Nośność czujnika (obciążalność)	Wynik pozytywny Wynik pozytywny
Czas zadziałania: <ul style="list-style-type: none">- czas zamknięcia	Wynik pozytywny
Niezawodność eksploatacyjna:	10 000 cykli - Wynik pozytywny
Odporność ogniowa: <ul style="list-style-type: none">- Integralność E- Izolacyjność I- Dymoszczelność S- Stabilność mechaniczna (kategoria E)- Przekrój (kategoria E)	EI 240 (v _e i< -- >o)S
Stabilność czasu zadziałania: <ul style="list-style-type: none">- czujnik temperatury – obciążalność- czujnik temperatury – temperatura zadziałania	Wynik pozytywny Wynik pozytywny
Stabilność niezawodności eksploatacyjnej: <ul style="list-style-type: none">- cykl otwarcia i zamknięcia	Wynik pozytywny