

Dokumentacja Techniczno-Ruchowa

Instrukcja obsługi



Centrala mcr 9705

Spis treści

1.	Informacje wstępne.....	3
2.	Poznajemy centralę	4
3.	Użytkowanie	8
4.	Montaż i uruchomienie.....	12
5.	Instrukcja kontroli poprawności podłączenia i pracy centrali mcr 9705.....	14
6.	Typowe schematy połączeń.....	16
7.	Serwis i konserwacja	20
8.	Warunki gwarancji	20
9.	Dane techniczne	22
10.	Krajowa Deklaracja Właściwości Użytkowych	23
11.	Krajowy Certyfikat Stałości Właściwości Użytkowych i Świadectwo Dopuszczenia.....	24

**Zalecamy przechowywać niniejszą instrukcję wewnątrz centrali,
aby zawsze móc skorzystać z zawartych w niej informacji!**

Centrala sterująca mcr 9705 spełnia wymagania Krajowej Oceny Technicznej **CNBOP-PIB-KOT-2018/0051-1009 wyd.2** oraz zasadnicze wymagania dyrektyw UE:

- 2014/35/UE (**LVD**) dotyczącej sprzętu elektrycznego, przewidzianego do stosowania w określonych granicach napięcia;
- 2014/30/UE (**EMC**) dotyczącej kompatybilności elektromagnetycznej.

Dokumenty powiązane:

- Krajowy Certyfikat Stałości Właściwości Użytkowych wyrobu budowlanego **CNBOP-PIB nr 063-UWB-0118** potwierdzający zgodność z wymaganiami KOT,
- Świadectwo Dopuszczenia **CNBOP-PIB nr 3364/2018**,
- Krajowa Deklaracja Właściwości Użytkowych nr **093/HO/2018** z dn. 09.10.2018,
- Certyfikat Stałości Właściwości Użytkowych **CNBOP-PIB nr 1438-CPR-0607** oraz Deklaracja Właściwości Użytkowych nr **092/HO/2018** z dnia 12.09.2018 r. potwierdzające zgodność zasilacza z wymaganiami normy EN 12101-10:2007.



Wybrane dokumenty pobrać można ze strony internetowej firmy „MERCOR” S.A. –
www.mercor.com.pl

Dziękujemy za wybranie centrali mcr 9705. Przed przystąpieniem do prac z urządzeniem prosimy o uważne przeczytanie niniejszej instrukcji i stosowanie zawartych w niej zaleceń. Zapewni to poprawną i bezawaryjną eksploatację.

Firma „MERCOR” S.A. nie ponosi odpowiedzialności za szkody powstałe w wyniku nieprawidłowego użytkowania urządzenia.

Firma „MERCOR” S.A. zastrzega sobie prawo do wprowadzania zmian niniejszej DTR bez wcześniejszego powiadomienia.

„MERCOR” S.A.

Zużyty sprzęt elektryczny i elektroniczny powinien być zbierany selektywnie,
następnie poddany procesom odzysku i recyklingu!



1. Informacje wstępne

Centrala mcr 9705 jest stosowana w systemach oddymiania do sterowania:

- pracą siłowników elektromechanicznych klap oddymiających mcr PROLIGHT, mcr THERMOLIGHT, mcr ULTRA THERM, mcr LAM, mcr LAM-N,
- zaworami skrzynek alarmowych z nabojami CO₂,
- pracą kurtyn rolowanych mcr PROSMOKE CE/CE1, mcr PROSMOKE FSv2 CE,
- w systemach oddzieleń przeciwpożarowych do sterowania pracą elektromagnetycznych trzymaczy drzwiowych.

Centrala elektryczna mcr 9705 powinna być zainstalowana w pobliżu sterowanych przez nią urządzeń lub w pomieszczeniu dozoru obiektu. Jest zasilana napięciem przemiennym 230 V. Napięcie robocze to 24 V= na wyjściach, do których podłączone są urządzenia elektrycznego systemu sterowania oddymianiem. Jest ona wyposażona w akumulatory pozwalające na pracę układu w ciągu 72 godzin po zaniku napięcia sieciowego. Po tym czasie możliwe jest jednokrotne alarmowe otwarcie klap dymowych. W przypadku zastosowania centrali mcr 9705 do sterowania kurtynami mcr PROSMOKE FSv2 CE, czas podtrzymania zależy od ilości podłączonych kurtyn (szczegółowe informacje znajdują się w DTR kurtyn mcr PROSMOKE FSv2 CE).

Centrala posiada możliwość:

- automatycznego wyzwalania alarmu sygnałem z centrali sygnalizacji pożaru,
- ręcznego wyzwalania alarmu z przycisków alarmowych,
- automatycznego wyzwalania alarmu z czujek dymowych,
- przekazania informacji o alarmie (sygnał NO/NC),
- przekazania informacji o uszkodzeniu systemu (sygnał NO/NC),
- przekazania informacji o zadziałaniu elementów wykonawczych (sygnał NO/NC),
- ręcznego otwierania klap dymowych w celu wentylacji obiektu w czasie normalnej eksploatacji bez wywoływania stanu alarmowego,
- automatycznego zamknięcia klap dymowych, otwartych do wentylacji, w przypadku opadów deszczu lub silnego wiatru (po zamontowaniu centrali pogodowej z czujnikiem wiatr-deszcz).

Centrala mcr 9705 posiada akustyczną (w stanie alarmu) i optyczną sygnalizację stanu jej pracy, co w łatwy sposób pozwala zidentyfikować źródło alarmu lub zlokalizować miejsce uszkodzenia systemu.

Centrala ma konstrukcję modułową, co umożliwia elastyczne konfigurowanie większych systemów. Urządzenie jest wykonywane w 2 podstawowych typoszeręgach opartych na modułach 5 A i 8 A, w wielkościach:

- 5 A, 2 x 5 A, 3 x 5 A, 4 x 5 A, 5 x 5 A, 6 x 5 A, 7 x 5 A, 8 x 5 A;
lub

- 8 A, 2 x 8 A, 3 x 8 A, 4 x 8 A, 5 x 8 A, 6 x 8 A, 7 x 8 A, 8 x 8 A.

Typoszereg oparty na modułach 8 A powinien być stosowany wyłącznie w systemach oddymiania grawitacyjnego.

Zamykanie klap po ich awaryjnym otwarciu (likwidowanie stanu alarmowego) odbywa się po uprzednim usunięciu przyczyny alarmu.

Podłączenie ręcznego przycisku oddymiania mcr RPO-1 umożliwia zdalną obsługę centrali (wyzwolenie alarmu, kasowanie alarmu i zamykanie klap po alarmie) i zdalną sygnalizację stanu systemu (gotowość, uszkodzenie, alarm).

2. Poznajemy centralę



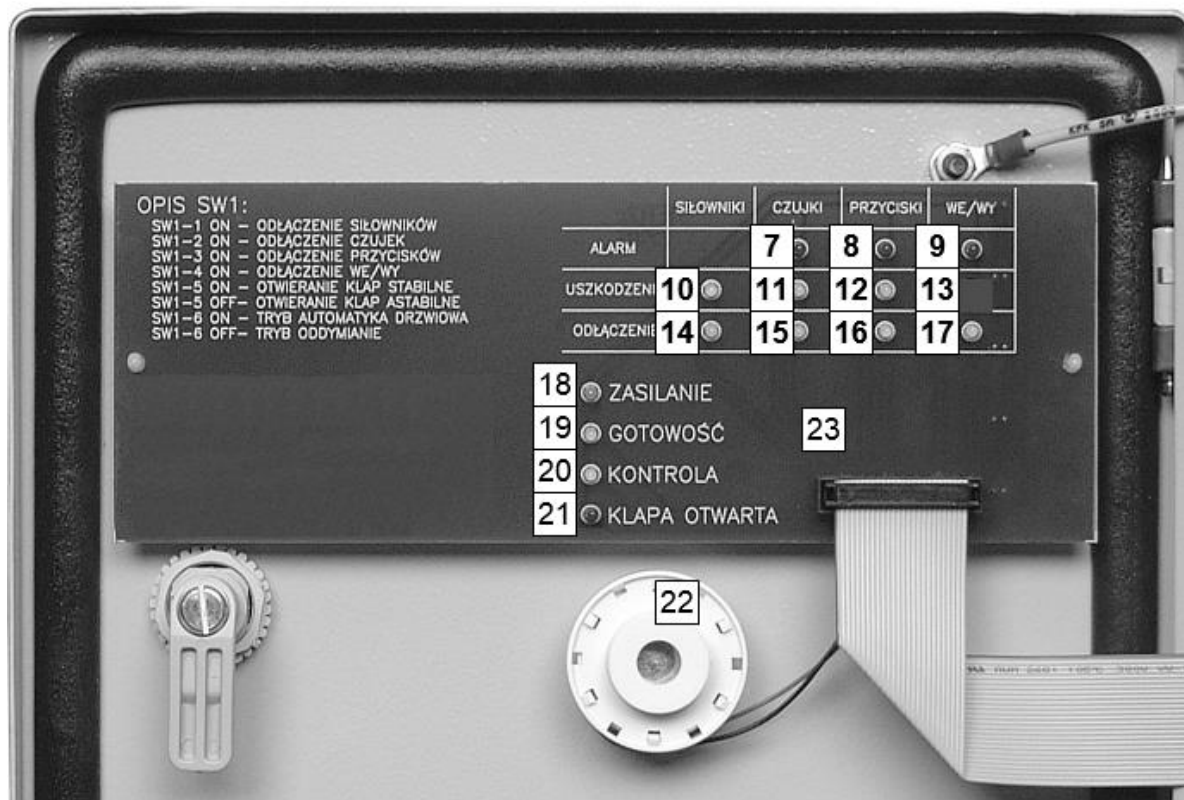
Fot. 1 Płyta czołowa centrali.

Na płycie czołowej znajdują się **diody świecące** do sygnalizacji stanu centrali:

Nr	Opis	Kolor	Funkcja
1	ZASILANIE	zielony	obecność obu źródeł zasilania
2	GOTOWOŚĆ	żółty	brak alarmu, system sprawny
3	ALARM	czerwony	sygnalizacja optyczna alarmu
4	USZKODZENIE	żółty	ogólna sygnalizacja uszkodzenia systemu
5	KLAPA OTWARTA opcja: KURTYNA (DRZWI ZAMKNIĘTE)*	czerwony	sygnalizacja otwartych klap dymowych lub opuszczania się kurtyny (zamkniętych drzwi)*

*w automatyce drzwiowej.

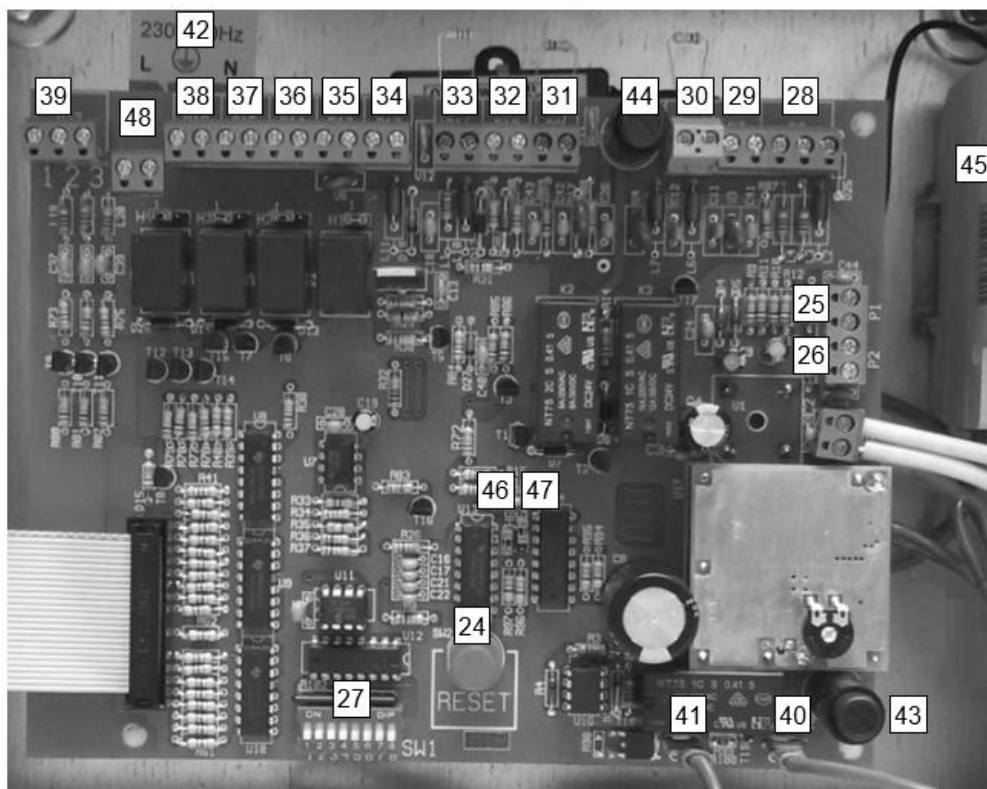
Drzwi centrali posiadają standardowo zamek patentowy (6).



Fot. 2 Widok wewnętrznej strony drzwiczek.

Na wewnętrznej stronie drzwi centrali znajduje się akustyczny sygnalizator alarmu (22) oraz płytkę sygnalizacji optycznej (23). Sygnalizacja optyczna służy do diagnostyki systemu:

Nr	Kolor	Informuje o zdarzeniu:
7	czerwony	alarm z linii czujek
8	czerwony	alarm z linii przycisków
9	czerwony	alarm z wejścia zewnętrznego
10	żółty	uszkodzenie linii siłowników (przerwa w linii)
11	żółty	uszkodzenie linii czujek (przerwa w linii)
12	żółty	uszkodzenie linii przycisków (przerwa lub zwarcie)
13		<i>nie montowane</i>
14	żółty	<i>nie używane</i>
15	żółty	odłączenie linii czujek (SW1-2)
16	żółty	odłączenie linii przycisków (SW1-3)
17	żółty	odłączenie wejść/wyjść informujących o alarmie i uszkodzeniu (SW1-4)
18	zielony	zasilanie (jak na płycie czołowej)
19	żółty	gotowość (jak na płycie czołowej)
20	żółty	kontrola - sprawdzenie sprawności sygnalizacji
21	czerwony	klapa otwarta lub KURTYNA - kurtyna opuszczona (jak na płycie czołowej)



Fot. 3 Widok wnętrza centrali.

W dolnej części płytki modułu centrali znajduje się wielofunkcyjny przycisk:

Nr	Opis	Funkcja
24	RESET	w stanie alarmu – kasowanie alarmu i zamykanie klap w stanie dozoru – zamykanie klap

Przycisk należy trzymać min. 1 sekundę!

Na lewo od przycisku RESET znajduje się przełącznik ośmiopozycyjny SW1 (27), służący do ustawiania funkcji centrali:

Poz. przełącznika	Funkcja
SW1-1	odłączenie linii siłowników
SW1-2	odłączenie linii czujek
SW1-3	odłączenie linii przycisków ROP
SW1-4	odłączenie wejść/wyjść (przełączniki)
SW1-5	otwieranie klap stabilne (całkowite) przy trybie „wentylacja” i „wyłącz”
SW1-6	włączenie trybu automatyki drzwiowej/kurтины FS
SW1-5 + SW1-6	włączenie trybu odblokowywania elektrorogli/aktywacji skrzynek alarmowych ----- włączenie trybu automatyki kurtyn mcr PROSMOKE CE/CE1 (dla central z opcją „kurtyna”)
SW1-7	brak
SW1-8	wyłączenie funkcji autoreset

**Uwaga: fabryczne ustawienia SW1-1 do SW1-7 – pozycja OFF,
 SW1-8 – pozycja ON.**

Powyżej przycisku RESET znajdują się zwory regulujące czas otwarcia kłapy w trybie wentylacji i wyłazu (kombinacje ustawień znajdują się w pkt.3.2.):

Nr	Opis	Funkcja
46	H6	zależnie od kombinacji tworzonej wraz ze zworką H5
47	H5	zależnie od kombinacji tworzonej wraz ze zworką H6

Wzdłuż górnej krawędzi płytki modułu znajdują się listwy zaciskowe służące do podłączania elementów systemu:

Nr	Opis	Funkcja
28	P6	wejscie przewietrzania (G-góra, D-dół, \perp -wspólny, styki zwierne)
29	P7	wejscie automatyki wiatr/deszcz (styk zwierny)
30	P8	wyjście do siłowników (-, +)
31	P9	linia przycisków RPO (+, -)
32	P10	wejscie sterujące z RPO-1 (R, U)
33	P11	linia czujek (+, -)
34	P12	zasilanie pętli sygnalizacji alarmu (-, +)
35	P13	wejscie alarmu zewnętrznego, cewka przekaźnika 24 V=
36	P14	wyjście sygnalizacji alarmu - styk przekaźnika
37	P15	wyjście sygnalizacji uszkodzenia - styk przekaźnika
38	P16	wyjście programowalne\serwisowe (np. otwarcie kłapy\ zamknięcie drzwi) - styk przekaźnika
39	P17	wyjście sygnalizacyjne RPO-1 (1, 2, 3)
48	P19	zasilanie pętli sygnalizacji alarmu (-, +)

UWAGA: w przypadku central w wykonaniu do sterowania kurtynami (opcja „kurtyna”), powyżej elementów 30 i 44 znajduje się czteropolowa listwa zaciskowa do siłowników kurtyn mcr PROSMOKE CE/CE1.

W prawym górnym rogu znajdują się dwa dodatkowe wejścia:

Nr	Opis	Funkcja
25	P1	wejscie łącznika na kluczyk (ŁNK)
26	P2	wyjście programowalne\serwisowe

W prawym dolnym rogu płytki znajdują się:

Nr	Opis	Funkcja
40	P4	biegun + akumulatora
41	P5	biegun – akumulatora

Na płytce zlokalizowane są dwa bezpieczniki:

Nr	Opis	Funkcja
43	FS1	zabezpieczenie akumulatorów (6,3 A lub 8 A szybki)
44	FS3	zabezpieczenie linii siłowników (6,3 A lub 8 A szybki)

Zasilanie 230 V, 50 Hz podłączane jest do listwy zaciskowej (42) w lewym górnym rogu płyty montażowej (w głębi centrali).

Wyłącznik nadmiarowy FS2 (45) na płycie montażowej zabezpiecza obwód sieciowy 230 V i umożliwia odłączenia zasilania.

Stosowane są następujące wielkości wyłączników nadmiarowych:

Typ centrali	Rodzaj bezpiecznika
mcr 9705-5A	C4A
mcr 9705-8A	C6A
mcr 9705-10A, -15A, -16A	C10A
mcr 9705-20A do -50A	D10A
mcr 9705-55A i powyżej	D16A

3. Użytkowanie

3.1. Stan normalnej pracy

Na płycie czołowej (Fot. 1) świecą:

- dioda żółta GOTOWOŚĆ,
- dioda zielona ZASILANIE.

Opis sygnalizacji świetlnej na płycie czołowej.

DIODY LED:

ZASILANIE	GOTOWOŚĆ	ALARM	USZKODZENIE	KLAPA OTWARTA	STAN CENTRALI:
				+	KLAPA OTWARTA
				-	KLAPA ZAMKNIĘTA
				M	PRACA SIŁOWNIKA
	-	+			ALARM
+	+	-	-		PRACA NORMALNA
-	-		M		AWARIA ZASILANIA
+	-	-	+		USZKODZENIE
+	-	-	-		ODŁĄCZENIE
M*					NIEPRAWIDŁOWY STAN AKUMULATORÓW

* - dioda przygasa co 5 sekund

- STAN DOWOLNY
- +** ŚWIECI
- NIE ŚWIECI
- M** MIGA

Centrala mcr 9705 jest urządzeniem bezobsługowym. Wymaga ciągłego zasilania sieciowego 230 V~. W przypadku zaniku napięcia sieciowego zastosowane akumulatory zapewniają awaryjne zasilanie w czasie 72 godzin. **Dłuższa przerwa w dostawie energii elektrycznej może spowodować trwałe uszkodzenie akumulatorów.**

3.2. Przewietrzanie obiektu - tryb wentylacja, tryb wyłaz

Jeżeli klapy dymowe zostały wyposażone w siłowniki elektryczne, a system w przyciski wentylacyjne (tzw. „LT” - Fot. 4), możliwe jest otwieranie klapy dymowej w celu wentylacji obiektu w czasie jego normalnej eksploatacji. Po wciśnięciu przycisków ↑ lub ↓ (przytrzymać min. 1 sekundę), następuje odpowiednio otwieranie lub zamykanie klapy.

Wciśnięcie przycisku ↓ powoduje zawsze całkowite zamknięcie kłapy dymowej, a **przy założonych zworach H6 i/lub H5 nie ma możliwości przerwania procesu zamykania przyciskiem ↑**. Natomiast funkcja przycisku ↑ zależy od przełącznika SW1-5 w module centrali (Fot. 3 poz.27):

- SW1-5 OFF** - Kłapa dymowa otwiera się tylko w czasie trzymywania przycisku ↑ (ustawienie fabryczne), jednak nie dłużej niż przez czas określony poprzez ustawienia na zworach H6 i H5 (Fot. 3 poz.46 i poz.47 – tabela ustawień poniżej),
- SW1-5 ON** - Jednokrotne wciśnięcie przycisku ↑ powoduje otwieranie kłapy dymowej przez czas określony poprzez odpowiednie ustawienia na zworach H6 i H5 (Fot. 3 poz.46 i poz.47).



Fot. 4 Przykładowy przycisk przewietrzania (LT) oraz łącznik dwupozycyjny na kluczyk (ŁNK).

Jeżeli system wyposażony jest dodatkowo w łącznik na kluczyk (Fot. 4), ustawienie stacyjki w pozycji „1” aktywuje tryb „**wyłaz**” w miejsce trybu „**wentylacja**”. Podczas aktywnego trybu „wyłaz”:

- wskazania centrali pogodowej nie powodują zamknięcia kłapy,
- nie ma możliwości zamknięcia kłap przyciskiem przewietrzania ↓,
- otwieranie kłapy następuje, podobnie jak w trybie „wentylacja”, poprzez wciśnięcie przycisku ↑ przewietrzania,
- czas otwierania kłapy zależny jest od ustawień na zworach H6 i H5 centrali:

Zwora	Stan	Czas otwarcia w trybie	
		„wentylacja”	„wyłaz”
H6	brak	zależny od czasu przytrzymania przycisku przewietrzania (maksymalnie 140 sekund)	
H5	brak		
H6	obecna*	20 s	45 s
H5	obecna*		
H6	brak	15 s	40 s
H5	obecna		
H6	obecna	10 s	35 s
H5	brak		

* ustawienie fabryczne

UWAGA!!

Funkcja wentylacji i wyłazu jest nieaktywna w przypadku alarmu, lub zaniku napięcia sieci!

3.3. Automatyka pogodowa

Jeżeli system wyposażony jest w układ automatyki pogodowej (czujnik wiatrowy i/lub deszczowy + centrala pogodowa), blokuje on otwieranie klap dymowych do wentylacji w przypadku panujących niekorzystnych warunków atmosferycznych. Czujnik wiatrowy/deszczowy automatycznie zamyka (lub nie pozwala otworzyć przyciskiem wentylacyjnym w trybie „wentylacja”) klapy dymowe w przypadku zbyt silnego wiatru/opadów atmosferycznych.

Uwaga!

- 1) *W przypadku ALARMU, niezależnie od panujących warunków atmosferycznych, klapy dymowe zostaną otwarte!*
- 2) *Nie używać przycisków alarmowych do wietrzenia obiektu w czasie normalnej eksploatacji!*

3.4. Alarm

Jeżeli centrala wejdzie w stan alarmowy, na jej drzwiczkach zapali się czerwona dioda ALARM, włączy się sygnalizator akustyczny i zacznie migać czerwona dioda KLAPA OTWARTA, sygnalizując występowanie siłowników otwierających klapy dymowe. Po otwarciu klap dymowych dioda KLAPA OTWARTA pozostanie zapalona.

W trybie automatyki drzwiowej, w stanie ALARM, centrala zdejmuje napięcie z linii siłowników, co powoduje zwolnienie trzymaczy drzwiowych.

Tryb automatyki drzwiowej stosowany jest również do sterowania działaniem kurtyn dymowych mcr PROSMOKE FSv2 CE. W tym wypadku, po zdjęciu napięcia z linii siłowników, kurtyny automatycznie opadają do położenia pracy.

UWAGA: tryb automatyki drzwiowej **nie jest** przeznaczony do sterowania kurtynami mcr PROSMOKE CE/CE1.

W trybie odblokowywania elektrorygli/aktywacji skrzynek alarmowych, w stanie ALARM, centrala podaje stały sygnał 24 V, jednak nie podaje sygnału o odwróconej polaryzacji w stanie kasowania alarmu.

Sposoby wyzwolenia alarmu:

- **Wyzwalanie ręczne** - zbić szybką przycisku oddymiania i wcisnąć przycisk.
- **Wyzwalanie automatyczne** - w zależności od rodzaju zastosowanych czujników na skutek zadymienia lub wzrostu temperatury nastąpi automatyczne zadziałanie czujek.
- **Wyzwalanie automatyczne z obcego źródła** - na zaciski wejścia alarmowego centrali P13 (Fot. 3 poz. 35) zostaje podany sygnał z urządzenia zewnętrznego (np. Centrali Sygnalizacji Pożaru). Alarm wywołuje zanik napięcia 24 V na zaciskach P13.

3.5. Kasowanie alarmu

Aby zlikwidować stan alarmu należy najpierw otworzyć centralę właściwym kluczykiem i ustalić źródło alarmu, korzystając z sygnalizacji optycznej wewnątrz

centrali (Fot. 2). W zależności od źródła należy usunąć przyczynę alarmu i skasować go:

Po wyzwoleniu alarmu z przycisku alarmowego (linia RPO), wymienić szybkę w przycisku alarmowym, odblokować przycisk, skasować alarm przyciskiem RESET na obudowie modułu centrali, albo przyciskiem KASOWANIE ALARMU w RPO-1 (wcisnąć go na min. 1 s). Zgaśnie czerwona dioda ALARM, zapali się żółta dioda GOTOWOŚĆ.

Po wyzwoleniu alarmu od czujki dymowej (linia czujek), skasować alarm przyciskiem RESET. Czujka nie załączy ponownie alarmu, jeżeli zadymienie/wysoka temperatura już nie występuje. Zgaśnie dioda ALARM, zapali się dioda GOTOWOŚĆ.

Po wyzwoleniu alarmu z obcego źródła (we/wy) należy najpierw skasować alarm w urządzeniu, które zainicjowało centralę mcr 9705.

Zależnie od nastawy SW1-1 możliwe są 2 sposoby skasowania alarmu:

SW1-8 w pozycji **ON** – Po skasowaniu alarmu w urządzeniu inicjującym skasować alarm przyciskiem RESET. Zgaśnie dioda ALARM, zapali się dioda GOTOWOŚĆ.

SW1-8 w pozycji **OFF** – Po skasowaniu alarmu w urządzeniu inicjującym alarm w module centrali zostanie skasowany automatycznie (w trybie automatyki drzwiowej z opóźnieniem 75 s). Zgaśnie dioda ALARM, zapali się dioda GOTOWOŚĆ. Siłowniki urządzeń zostaną wysterowane przez centralę w kierunku zamykania.

Jeżeli nie można usunąć przyczyny alarmu (np. z powodu awarii źródła alarmu), należy w przełączniku SW1 w module centrali (Fot. 3 poz. 27) przełączyć segment odpowiadający danemu źródłu alarmu z pozycji OFF w pozycję ON (zgodnie z opisem na płycie sygnalizacji optycznej – odłączenie linii RPO/czujek/we-wy). Skasować alarm przyciskiem RESET. Zgaśnie dioda ALARM. **Nie zapali się dioda GOTOWOŚĆ.**

W tym przypadku należy WEZWAĆ SERWIS

3.6. Zamykanie klap po zadziałaniu alarmu

Aby zamknąć klapy należy najpierw skasować alarm. Po skasowaniu alarmu klapy zamkną się automatycznie. Zacznie migać czerwona dioda KLAPA OTWARTA sygnalizując pracę siłowników. Po zamknięciu klap dymowych dioda KLAPA OTWARTA zgaśnie (po czasie ok. 140 s).

3.7. Diagnostyka uszkodzeń

Sygnalizacja optyczna (Fot. 2) na wewnętrznej stronie drzwi centrali umożliwia identyfikację uszkodzeń systemu.

Miganie diody USZKODZENIE informuje o awarii zasilania sieciowego lub akumulatorów. Należy w takim przypadku sprawdzić obecność napięcia 230 V na zaciskach centrali oraz stan bezpieczników FS1 i FS2 (patrz str. 7).

W razie sygnalizacji uszkodzenia linii siłowników należy sprawdzić bezpiecznik FS3.

Potencjometr regulacji napięcia akumulatora jest ustawiony fabrycznie i nie wolno go przestawiać.

W przypadku uszkodzenia systemu należy WEZWAĆ SERWIS

3.8. Sterowanie kurtynami – informacje dodatkowe

Do kurtyn mcr PROSMOKE CE/CE1 stosować centralę mcr 9705 z opcją „kurtyna”. Centralę ustawić w tryb sterowania kurtynami (SW1-5 i SW1-6 ON).

Do kurtyn mcr PROSMOKE FSv2 CE stosować centralę mcr 9705 standardową. Centralę ustawić w tryb automatyki drzwiowej (SW1-6 ON).

Czas podtrzymania działania centrali przy współpracy z kurtynami mcr PROSMOKE FSv2 CE zależy od ilości podłączonych kurtyn dymowych – dodatkowe informacje w DTR kurtyn dymowych mcr PROSMOKE FSv2 CE.

4. Montaż i uruchomienie

1. **Linia czujek** - 2 przewody (YnTKSY) z zacisków P11. Rezystor końcowy 5,1 k Ω w podstawce ostatniej czujki. Maksymalna liczba czujek wg pkt 9 Dane techniczne.
2. **Linia przycisków oddymiania (RPO)** - 7 przewodów z zacisków P9 (styk zwierny alarmowy), P10 (wejście sterujące) i P17 (wyjście sygnalizacyjne). Rezystor końcowy 10 k Ω w ostatnim przycisku na linii alarmowej (z P9). Maksymalna liczba przycisków wg danych technicznych (str.20).
3. **Linia siłowników** – do siłowników klap dymowych 2 przewody, z zacisków P8. Rezystor końcowy 10 k Ω w ostatniej puszcze montażowej (za wyjątkiem linii do kurtyn FSv2). Linia jest zabezpieczona bezpiecznikiem 6,3 A lub 8 A (FS3). Maksymalna liczba siłowników wg danych technicznych. Stosować odpowiednie przewody zgodne z aktualnymi przepisami i dopuszczone do obrotu. Uwaga: nie łączyć galwanicznie wyjść siłowników z wielu modułów centrali (w przypadku central wielomodułowych).
4. **Przewietrzanie** - przyciski do wentylacji (manualne sterowanie klapą, góra/dół) – 3 przewody (YTKSY lub YDY) z zacisków P6. Można łączyć kilka przycisków równolegle.
5. **Funkcja wyłaz** – łącznik z kluczykiem (do przechodzenia między funkcjami „wentylacja” – „wyłaz”) - 2 przewody (YTKSY lub YDY) z zacisków P1.
6. **Centrala pogodowa**, do zamykania klap w przypadku silnego wiatru/deszczu – 2 przewody (YTKSY lub YDY) z zacisków P7.
7. **Wejście alarmu zewnętrznego** na cewkę przekaźnika 24 V - 2 przewody (YnTKSY) z zacisków P13. Jeżeli urządzenie wywołujące alarm (centrala p-poż) posiada wyjście 24 V, łączymy je bezpośrednio z P13. Zanik napięcia na wejściu P13 wywoła alarm. Jeżeli urządzenie wywołujące alarm posiada styk beznapięciowy NC, wykorzystujemy napięcie zasilające pętli dostępne na P12 (patrz Rys. 1 lub Fot. 3). Wyjście P12 jest odporne na zwarcie i może być obciążane maksymalnie dwoma przekaźnikami. Po podłączeniu linii usunąć zworę H1 blokującą alarm zewnętrzny.
8. **Wyjście** beznapięciowe NC (lub NO) **informacji o alarmie** – 2 przewody (YnTKSY) z zacisków P14. Zwora H2 służy do wyboru wyjścia NC (fabr.) lub NO.

9. **Wyjście** beznapięciowe NC (lub NO) **informacji o uszkodzeniu** – 2 przewody (YnTKSY) z zacisków P15. Zwora H3 służy do wyboru wyjścia NC (fabr.) lub NO.
 10. **Wyjście** beznapięciowe NC (lub NO) **wyjście programowalne/serwisowe** – 2 przewody (YnTKSY) z zacisków P16. Zwora H4 służy do wyboru wyjścia NC (fabr.) lub NO
 11. **Zasilanie 230 V 50 Hz** łączyć do listwy zaciskowej na płycie montażowej centrali. Zasilanie centrali powinno być oddzielne (tylko centrale na linii zasilającej), zabezpieczone odpowiednio opisanym bezpiecznikiem nadmiarowym w rozdzielni. Zalecany bezpiecznik:
 $I = \text{ilość central/modułów} * 4 \text{ A}$ (lub $* 6 \text{ A}$ dla typoszeregu 8 A), lub następny większy z typoszeregu. Nie zaleca się łączenia więcej niż 8 central na jednej linii. Nie zabezpieczać linii bezpiecznikiem różnicowo-prądowym. Stosować odpowiednie przewody zgodne z aktualnymi przepisami i dopuszczone do obrotu.
 12. **Zasilanie 24 V** z akumulatorów (P4, P5). Akumulatory łączyć szeregowo zwracając uwagę na biegunowość. Podłączenie wykonać po uruchomieniu centrali z zasilania sieciowego.
 13. **Duże systemy – łączenie modułów/central**. W celu zwiększenia ilości podłączanych czujek, przycisków ROP lub siłowników można łączyć ze sobą więcej central.
 - a. Do przekazywania alarmu z centrali do centrali należy używać wyjścia alarmowego P14, oraz wejścia alarmowego P13 z zasilaniem P12.
 - b. Nie łączyć ze sobą wyjść linii siłowników z różnych modułów.
 - c. Centrale możemy łączyć w sekcje przewietrzania. W tym celu zaciski przewietrzania P6 we wszystkich centralach sekcji łączymy równolegle: G-góra, D-dół, masa-wspólny. Centralę pogodową łączymy tylko do jednej dowolnej centrali w sekcji, do zacisków P7. Jeżeli łączymy centralę pogodową do więcej niż jednej sekcji przewietrzania, to poszczególne centrale podłączamy równolegle. **Ważne** – łączyć ze sobą lewe zaciski P7 do jednej linii, prawe do drugiej linii – nie krzyżować!
 14. **Automatyka drzwiowa**. Centrala przystosowana jest do pracy w trybie automatyki drzwiowej. Do włączenia trybu służy przełącznik SW1-6 (pozycja ON). Trzymacze elektromagnetyczne podłączamy do wyjścia P8.
 15. **Odblokowywanie elektrorygli/aktywacja skrzynek alarmowych**. Centrala może pracować w trybie zwalniania elektrorygli instalacji domofonowych i/lub wyzwalania skrzynek alarmowych. W celu aktywacji trybu należy ustawić w pozycji ON przełączniki nr: SW1-5 i SW1-6.
 16. **Inne urządzenia uruchamiane tylko w stanie alarmu**
Centrala mcr 9705 posiada możliwość podłączenia zewnętrznych urządzeń zasilanych napięciem 24 V=, pracujących w stanie alarmu, jak np. sygnalizator optyczno-akustyczny SA-K7. Podłączenia dokonać można w jednej z dwóch opcji:
 - urządzenia posiadające własne źródło zasilania połączyć 2 przewodami (YnTKSY) poprzez wyjście beznapięciowe NC (lub NO) na zacisku P16 (zwora H4 służy do wyboru wyjścia NC - fabr. lub NO),
 - w przypadku urządzenia nieposiadającego własnego źródła zasilania połączyć dodatkowo 2 przewodami (YnTKSY) zasilanie z zacisku P19.Przykład podłączenia obu wariantów obrazuje Rys. 4.
UWAGA — maksymalne obciążenie zacisków pętli alarmu wynosi 110 mA!
 17. **Uruchomienie**. Przed włączeniem zasilania należy sprawdzić połączenia przewodów.
-

Uwaga: przewody należy prowadzić i łączyć zgodnie z obowiązującymi normami oraz podstawowymi zasadami montażu instalacji.

Najpierw włączamy napięcie 230 V, a dopiero potem podłączamy akumulatory. Odwrotna kolejność jest niewskazana ze względu na duży udar prądowy przy ładowaniu kondensatora w zasilaczu.

18. W prawidłowo działającej centrali świecą diody GOTOWOŚĆ, ZASILANIE i KLAPA OTWARTA. Po wciśnięciu przycisku ZAMYKANIE KLAP dioda KLAPA OTWARTA zaczyna migać, a po ok. 140 s gaśnie. W czasie pracy siłownika dioda KLAPA OTWARTA miga.
19. Aby sprawdzić funkcję przewietrzania zazwyczaj należy odłączyć automatykę pogodową. Centrala pogodowa blokuje przewietrzanie przez kilka minut po zaniku wiatru, a w przypadku deszczu czujnik musi wyschnąć, co trwa odpowiednio dłużej.
20. Diody na wewnętrznej stronie drzwiczek centrali umożliwiają szczegółową diagnostykę uszkodzeń. Aby sprawdzić działanie tych diod, należy wywołać zwarcie na zacisku P2.

Uwaga: typy przewodów przywołane powyżej są orientacyjne – należy zawsze dobrać przewody zgodne z aktualnymi przepisami i odpowiednie dla danego systemu i pełnionej funkcji.

5. Instrukcja kontroli poprawności podłączenia i pracy centrali mcr 9705

Ze względu na bezpieczeństwo użytkownika oraz pewność działania systemu przeciwpożarowego po zamontowaniu centrali wykonać sprawdzenie urządzenia wg poniższej instrukcji.

1. Sprawdzić poprawność i pewność podłączenia wszystkich przewodów (zasilania sieciowego, linii wejściowych i wyjściowych, rezystorów kontroli ciągłości linii) zgodnie z DTR oraz projektem instalacji.
2. Sprawdzić wartość napięcia sieciowego zasilania centrali – powinno wynosić $230\text{ V}_{-15\%}^{+10\%}$, 50 Hz.
3. Wykonać uruchomienie centrali zgodnie z DTR (rozdział 4, pkt 17, 18).
4. Sprawdzić, czy centrala pozostaje w stanie normalnej pracy (rozdz. 3.1).
5. Po min. 12 godzinach ładowania akumulatorów sprawdzić wartość napięcia na zaciskach akumulatorów. Pomiar wykonać w stanie normalnej pracy (rozdz. 3.1). Napięcie na zaciskach akumulatorów powinno mieścić się w zakresie $26,5\div 28\text{ V}$.
6. Wykonać kontrolę sygnalizacji optycznej i akustycznej (rozdział 4, pkt 18, 20).
7. Sprawdzić poprawność wykrywania uszkodzeń przez centralę: uszkodzenie linii czujek (np. wyjąć ostatnią czujkę z gniazda), uszkodzenie linii przycisków RPO (np. rozewrzeć linię RPO, zacisk P9), uszkodzenie linii siłowników (np. rozewrzeć linię siłowników, centrala w trybie oddymiania), uszkodzenie zasilania sieciowego (np. odłączyć 230 V), wykrywanie akumulatorów (np. odłączyć akumulatory). Testy wykonać w stanie normalnej pracy niezależnie dla każdego potencjalnego uszkodzenia. W każdym testowym przypadku stan uszkodzenia powinien zostać wykryty i zasygnalizowany przez centralę na płycie czołowej, na panelu serwisowym dla wybranych uszkodzeń, diodą przycisku mcr RPO-1 (jeżeli podłączony) oraz na wyjściu sygnalizacji uszkodzenia (kontrola omomierzem).
8. Sprawdzić poprawność wykrywania alarmów przez centralę. Sprawdzić wszystkie podłączone źródła alarmu:

- a. alarm z linii RPO (wcisnąć przycisk mcr RPO-1),
- b. alarm z linii czujek (aktywować czujkę),
- c. alarm z linii alarmu zewnętrznego (aktywować zewnętrzne urządzenie lub rozewrzeć linię).

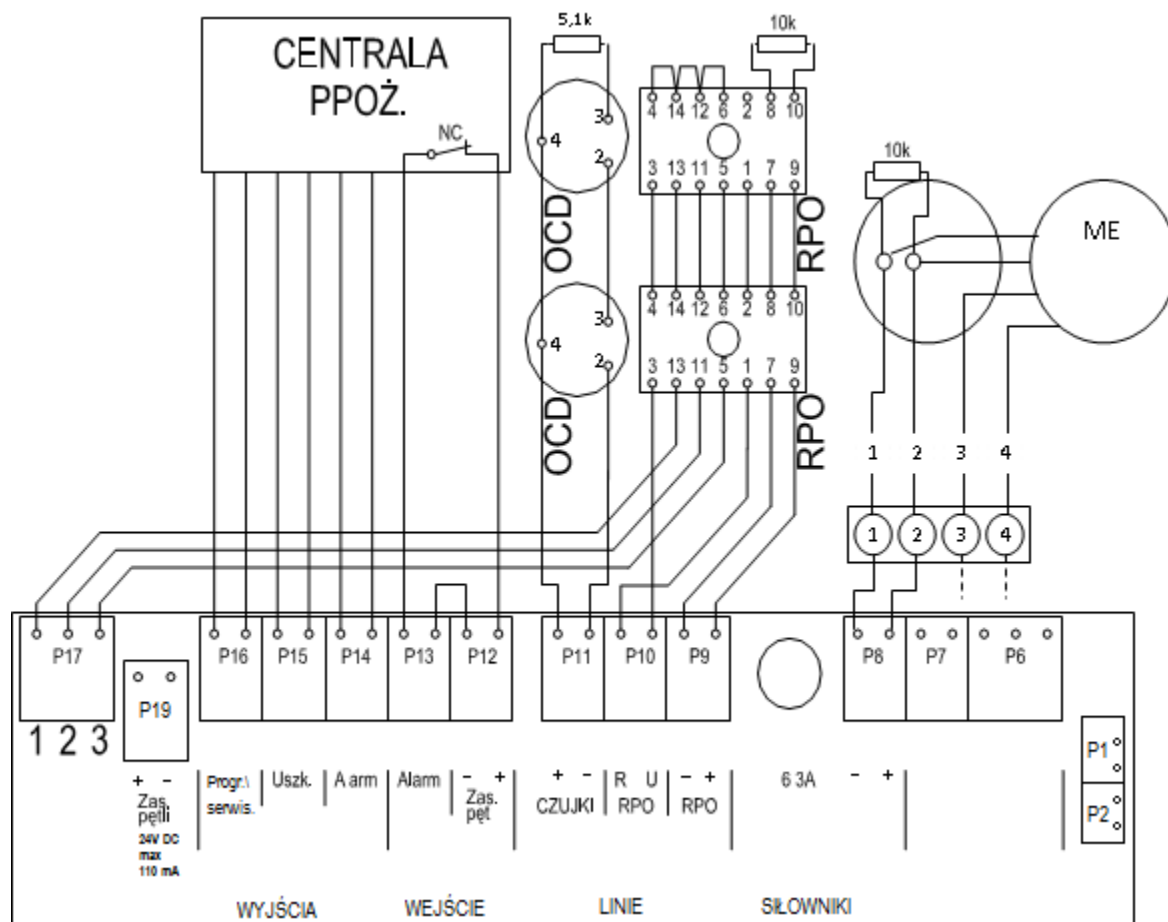
Testy wykonać w stanie normalnej pracy niezależnie dla każdego podłączonego źródła alarmu. W każdym przypadku stan alarmu powinien zostać wykryty

i zasygnalizowany przez centralę (rozdział 3, pkt 3.4) na płycie czołowej, na panelu serwisowym diodą właściwego źródła alarmu, diodą przycisku mcr RPO-1 (jeżeli podłączony) oraz na wyjściu sygnalizacji alarmu (kontrola omomierzem), a wszystkie podłączone urządzenia przeciwpożarowe sterowane przez centralę powinny zostać wysterowane.

9. Sprawdzić poprawność sygnalizacji odłączenia linii na panelu serwisowym: po przełączeniu segmentów (1÷4) przełącznika SW1 (str. 6) odpowiednie diody powinny się zaświecić na panelu serwisowym, a dioda GOTOWOŚĆ na panelu czołowym powinna zgasnąć. Po teście przywrócić linie do stanu podłączenia.
10. Jeżeli ma to zastosowanie, sprawdzić poprawność działania funkcji przewietrzania (rozdział 3, pkt 3.2) i wyjścia programowalnego\serwisowego (str.7).
11. Sprawdzić, czy centrala pozostaje w stanie normalnej pracy po wykonaniu wszystkich testów (rozdział 3, pkt 3.1).
12. Centrala może być oddana do użytkowania, jeżeli wszystkie testy zostały zakończone poprawnie. Tylko sprawna i poprawnie podłączona centrala może pracować w systemach przeciwpożarowych. W przypadku, gdy choć jeden wynik ww. testów nie jest prawidłowy, centrala nie może być użyta w systemach bezpieczeństwa i należy ją przywrócić do poprawnego działania.

Po przeprowadzeniu kontroli wg powyższych punktów dokonać zapisu we wszystkich polach poniższej tabeli.

Data kontroli	Wynik kontroli: SPRAWNA / NIE SPRAWNA	Imię i nazwisko	Nazwa firmy	Nr autoryzacji firmy Mercor



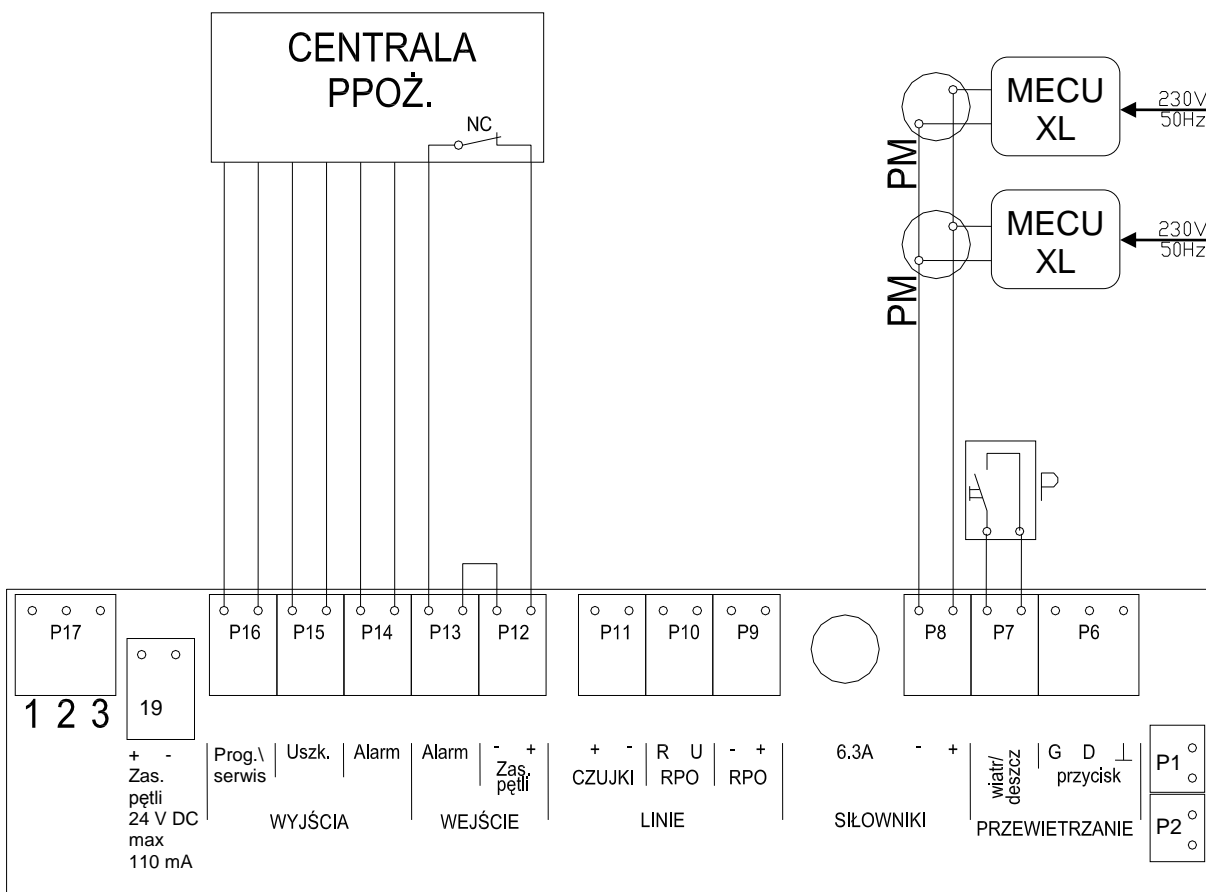
Rys. 2 Typowe podłączenie kurtyn mcr PROSMOKE CE/CE1 do centrali mcr 9705 (wykonanie centrali z opcją „kurtyna”, centrala w trybie sterowania kłapami).

Elementy:

- OCD - optyczna czujka dymu (czujki podłączyć zgodnie z zaleceniami producenta, tu pokazano czujki YT102)
- RPO - ręczny przycisk oddymiania
- PM - puszka montażowa
- ME - siłownik elektromechaniczny 24 V= kurtyny mcr PROSMOKE CE/CE1

Uwaga:

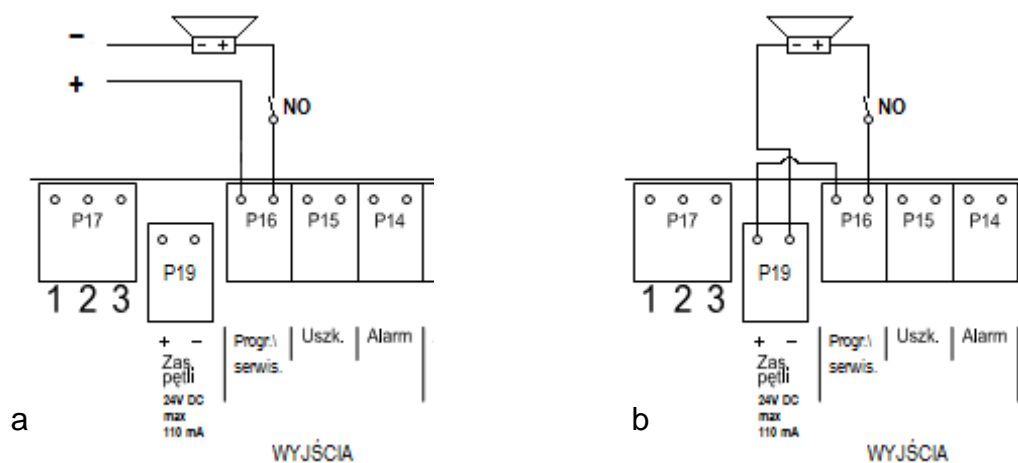
1. Nie wszystkie elementy systemu (szczególnie połączenie z centralą ppoż.) muszą występować w systemie sterowania kurtynami.
2. Centrala lub moduł obsługujący kurtynę nie może być jednocześnie podłączony do siłowników kłap dymowych, centrali pogodowej, przycisków sterowania wentylacją.



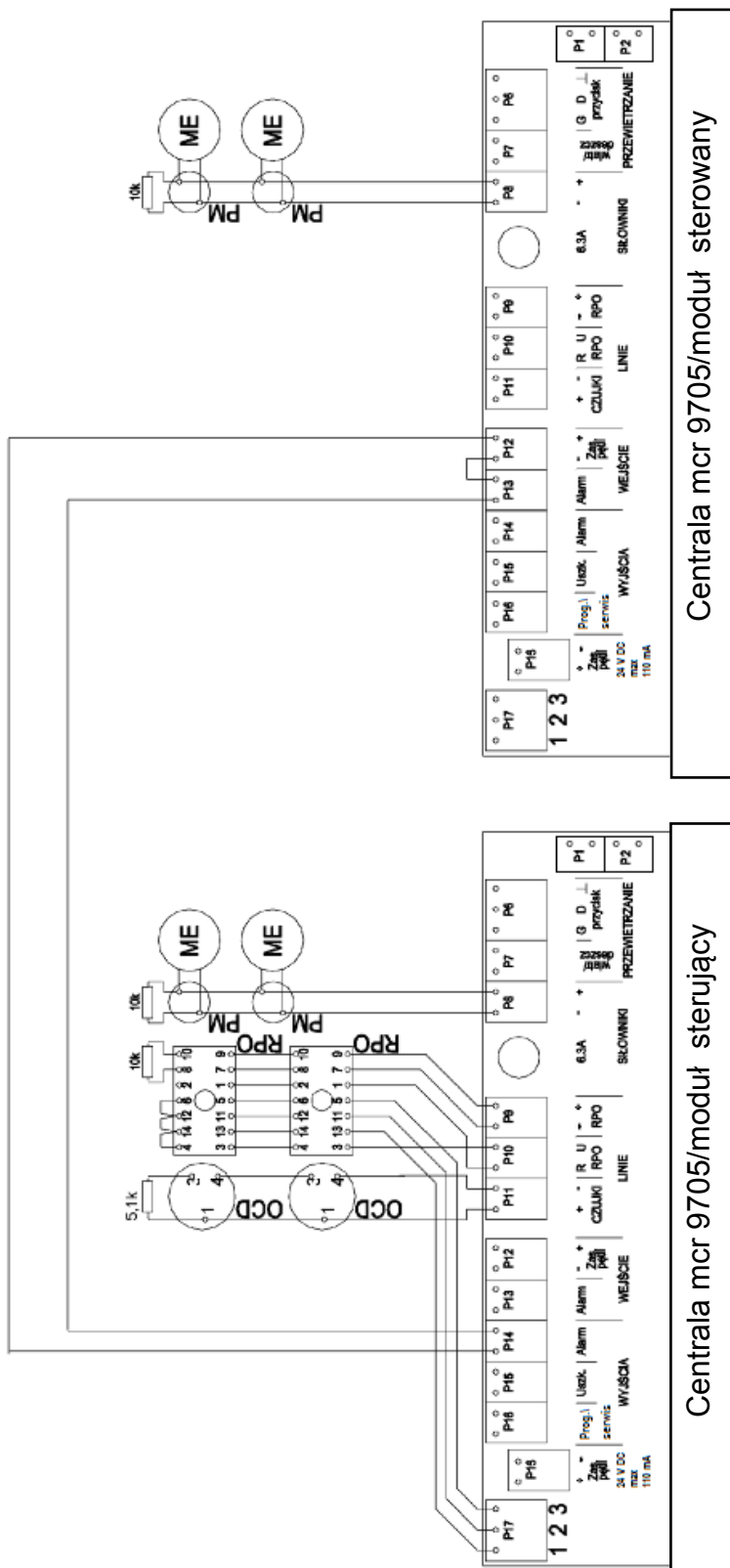
Rys. 3 Typowe podłączenie kurtyń mcr PROSMOKE FSv2 CE do centrali mcr 9705 (centrala w trybie automatyki drzwiowej).

Elementy:

- PM - puszka montażowa
- MECU XL - sterownik pracy kurtyny mcr PROSMOKE FSv2 CE
- P - przycisk serwisowy do tymczasowego opuszczania kurtyń



Rys. 4 Przykład połączenia zewnętrznego sygnalizatora (a) z własnym źródłem zasilania, (b) bez własnego źródła zasilania.



Rys. 5 Przekazywanie sygnału alarmu pomiędzy modułami centrali lub różnymi centralami.

Uwaga:

1. Usunąć zworę H1 w module sterowanym!
2. Moduł sterowany uruchamia się na podstawie sygnału alarmu z modułu sterującego.
3. W module sterowanym zaleca się włączenie funkcji autoreset alarmu.

7. Serwis i konserwacja

Stan techniczny urządzeń przeciwpożarowych zainstalowanych w obiekcie **ma kluczowe znaczenie dla zapewnienia bezpieczeństwa użytkowników tego obiektu**. Gwarancję niezawodnego zadziałania urządzeń można uzyskać tylko poprzez zapewnienie regularnej i profesjonalnej opieki serwisowej.

Urządzenia „MERCOR” S.A. powinny być poddawane **okresowym przeglądom technicznym** i czynnościom konserwacyjnym **co 6 miesięcy** w ciągu całego okresu eksploatacji tj. w okresie gwarancji, jak również po okresie gwarancji. Przeglądy i konserwacja powinny być przeprowadzane **przez producenta** lub przez firmy posiadające ważną autoryzację na serwis urządzeń „MERCOR” S.A.

Serwis realizowany zgodnie z powyższymi zaleceniami jest jednym z podstawowych warunków zachowania praw wynikających z gwarancji oraz obowiązkiem użytkowników/właścicieli lub zarządców obiektów wynikającym z przepisów prawa.

Obowiązek wykonywania przeglądów serwisowych urządzeń przeciwpożarowych wynika z zapisów Rozporządzenia Ministra Spraw Wewnętrznych i Administracji z dnia 7 czerwca 2010r. w sprawie ochrony przeciwpożarowej budynków, innych obiektów budowlanych i terenów (Dz. U. 2010 nr 109, poz. 719).

Aby możliwe było wykonanie czynności wchodzących w zakres przeglądów serwisowych, jak również czynności serwisowych i gwarancyjnych takich jak oględziny lub naprawy, konieczne jest **zapewnienie fizycznego dostępu do urządzeń**.

Zalecane jest, aby pomiędzy przeglądami wykonywać:

1. Sprawdzenie stanu sygnalizacji diod kontrolnych.
2. Sprawdzenie stanu połączeń elektrycznych zwracając szczególną uwagę na luzy i uszkodzenia mechaniczne.

W sprawach związanych z przeglądami technicznymi, konserwacją i naprawami urządzeń można kontaktować się z przedstawicielami serwisu „MERCOR” S.A., tel. 58/ 341 42 45 w godz. 8 – 16 (pon-pt), mail: serwis@mercort.com.pl.

8. Warunki gwarancji

1. „MERCOR” S.A. udziela 12-miesięcznej gwarancji jakości na urządzenia, licząc od daty zakupu, o ile umowa nie stanowi inaczej.
2. Jeżeli w okresie obowiązywania gwarancji ujawnią się wady fizyczne urządzeń, „MERCOR” S.A. zobowiązuje się do ich usunięcia w terminie nie dłuższym niż 21 dni licząc od daty otrzymania pisemnego zgłoszenia oraz dostarczenia dowodu zakup lub umowy, z zastrzeżeniem pkt 6.
3. „MERCOR” S.A. zastrzega sobie prawo przedłużenia czasu naprawy w przypadku napraw skomplikowanych albo wymagających zakupu niestandardowych podzespołów lub części zamiennych.
4. Odpowiedzialność z tytułu gwarancji obejmuje tylko wady powstałe z przyczyn tkwiących w sprzedanych urządzeniach.
5. W przypadku wad powstałych na skutek niewłaściwej eksploatacji urządzeń lub z innych przyczyn wskazanych w pkt. 6, Kupujący / uprawniony z gwarancji zostanie obciążony kosztami ich usunięcia.
6. Gwarancja nie obejmuje:

- uszkodzeń i awarii urządzeń spowodowanych nieprawidłową eksploatacją, ingerencją użytkownika, brakiem okresowych przeglądów technicznych, niewykonaniem czynności konserwacyjnych opisanych w punkcie 7. Serwis i konserwacja niniejszego dokumentu;
 - uszkodzeń urządzeń powstałych z przyczyn innych niż leżące po stronie „MERCOR” S.A., w szczególności: zdarzeń losowych, w postaci: deszczu nawalnego, powodzi, huraganu, zalania, uderzenia piorunu, przepięć w sieci elektrycznej, eksplozji, gradu, upadku pojazdu powietrznego, ognia, lawiny, obsuwania się ziemi oraz wtórnych uszkodzeń wynikłych z w/w przyczyn. Za deszcz nawalny uważa się deszcz o współczynniku wydajności o wartości co najmniej 4, ustalonym przez IMiGW. W przypadku braku możliwości ustalenia współczynnika, o którym mowa w zdaniu poprzedzającym, pod uwagę brany będzie stan faktyczny oraz rozmiar szkód w miejscu ich powstania, które świadczyć będą o działaniu deszczu nawalnego. Za huragan uważa się wiatr o prędkości nie mniejszej niż 17,5 m/s (uszkodzenia uważa się za spowodowane przez huragan, jeżeli w najbliższym sąsiedztwie stwierdzono działanie huraganu);
 - uszkodzeń powstałych w wyniku zaniechania obowiązku niezwłocznego zgłoszenia ujawnionej wady;
 - pogorszenia jakości powłok spowodowanych procesami naturalnego ich starzenia (blaknięcie, utlenianie);
 - wad spowodowanych użyciem ściernych lub agresywnych środków czyszczących;
 - części podlegających naturalnemu zużyciu podczas eksploatacji (np. uszczelki, akumulatory), chyba że wystąpiła w nich wada fabryczna;
 - uszkodzeń powstałych w wyniku działania agresywnych czynników zewnętrznych, w szczególności chemicznych i biologicznych, lub których pochodzenie związane jest z procesami produkcyjnymi i działalnością prowadzoną w obiekcie lub jego bezpośredniej bliskości, w którym to urządzenia zostały zamontowane;
7. Każda wada objęta gwarancją winna być zgłoszona niezwłocznie do „MERCOR” S.A. i potwierdzona na piśmie, w ciągu 7 dni od momentu ujawnienia.
8. Zgłoszenia można dokonać telefonicznie pod tel. 58/ 341 42 45, mailem na adres reklamacje@mercor.com.pl lub wysyłając pismo na adres: „MERCOR” S.A. 80-408 Gdańsk, Grzegorza z Sanoka 2.
9. Kupujący / uprawniony z gwarancji jest zobowiązany do właściwej eksploatacji urządzeń oraz przeprowadzania okresowych przeglądów technicznych i czynności konserwacyjnych, zgodnie z zasadami opisanymi w punkcie 7 Serwis i konserwacja niniejszego dokumentu.
10. Gwarancja wygasa ze skutkiem natychmiastowym w przypadku:
- gdy Kupujący/uprawniony z gwarancji wprowadzi zmiany konstrukcyjne we własnym zakresie bez uprzedniego uzgodnienia tego faktu z „MERCOR” S.A.,
 - gdy okresowe przeglądy techniczne i czynności konserwacyjne nie były wykonywane w terminie lub były wykonywane przez osoby nieuprawnione lub firmę nieposiadającą ważnej autoryzacji na serwis „MERCOR” S.A. albo gdy urządzenia były nieprawidłowo eksploatowane,
 - jakiegokolwiek ingerencji osób nieupoważnionych – poza czynnościami wchodzącymi w zakres normalnej eksploatacji urządzeń.
11. W przypadkach określonych w pkt. 10 wyłączona jest ponadto odpowiedzialność „MERCOR” S.A. z tytułu rękojmi.

W sprawach nieuregulowanych niniejszymi warunkami gwarancji zastosowanie mają odpowiednie przepisy Kodeksu Cywilnego.

9. Dane techniczne

Dane w poniższej tabeli dotyczą centrali z pojedynczym modułem:

Parametr	Wartość	
	5 A	8 A
Typoszereg:	5 A	8 A
Rodzaj centrali	konwencjonalna	
Napięcie zasilania - podstawowe	230 V ^{+10%} _{-15%} 50 Hz	
Moc znamionowa	150 VA	250 VA
Napięcie wyjściowe (zasilanie siłowników)	24 V DC, max. 5,2 A	24 V DC, max. 8 A
Zasilanie rezerwowe	2 szt. akumulatorów (3,2 Ah, 12 V) połączone szeregowo	
Napięcie ładowania baterii akumulatorów	27,5 V ±0,2 V @20°C	
Zakres temperatur pracy	-5°C ÷ +55°C	
Maks. liczba czujek punktowych w linii:	15 szt.*	
Maksymalna liczba przycisków RPO-1	8 szt.	
Maksymalna liczba siłowników typu: MCRL KT10x i MCRL KR10x lub KT10x i KR10x	5 szt.	8 szt.
MCRW 08x lub G08x lub SG08x lub S08x	6 szt.	10 szt.
MCRW 10x lub G10x lub SG10x lub S10x	5 szt.	8 szt.
MCRW 16x lub G16x lub SG16x	3 szt.	5 szt.
MCRW 20x lub G20x lub SG20x	2 szt.	4 szt.
MCRW 26x lub G26x lub SG26x	2 szt.	3 szt.
MCRW 40x lub G40x lub SG40x	1 szt.	2 szt.
MCRW 60x lub G60x lub SG60x	-	1 szt.
MCRW 80x lub G80x lub SG80x	-	1 szt.
(inne siłowniki elektr. – zależnie od prądu nominalnego i maks.)	-	-
Maksymalna liczba elektromagnetycznych trzymaczy drzwiowych typu: mcr TE 50	40 szt.	40 szt.
mcr TE 100	30 szt.	30 szt.
Maksymalna liczba modułów kurtyn CE/CE1	2 szt. o szerokości < 4 m	2 szt. o szerokości >= 4 m
Maksymalna liczba modułów kurtyn FSv2 CE	12 szt.	
Czas pracy bez napięcia sieciowego w stanie GOTOWOŚĆ	min. 72 godziny**	
Obciążenie wyjść przekaźnikowych	max 100 mA, 24 V	
Klasa środowiskowa wg KOT	I	
Klasa środowiskowa zasilacza wg PN-EN 12101-10	I	
Stopień ochrony obudowy	IP 54	
Wymiary (wys. x szer. x głęb.)	300 x 300 x 120 mm	
Maksymalny rozmiar przewodów	2,5 mm ^{2***}	

* W stanie spoczynku pobór prądu 1 szt. czujki nie może przekraczać 80 µA!

** Po tym czasie centrala może jednokrotnie otworzyć siłowniki i alarmować przez 30 min. Czas podtrzymania w trybie automatyki drzwiowej zależy od ilości podłączonych urządzeń.

*** Dla linii siłowników dopuszczalne są większe przekroje pod warunkiem zastosowania końcówek kablowych szpilkowych o przekroju szpilki do 2,5 mm².

10. Krajowa Deklaracja Właściwości Użytkowych



MERCOR S.A.
 Składowa 2, 80-408 Gdańsk, Polska
 ul. Grzegorza z Sanoka 2, 80-408 Gdańsk, Polska
 tel. (+48 58) 341 42 45, fax (+48 58) 341 39 85
 e-mail: mercor@mercor.com.pl
 www.mercor.com.pl

Systemy zabezpieczeń przeciwpożarowych
 Fire protection systems

Właściwość	Wymagania	Wypełnienie
3.2.5	Wymagania techniczne dotyczące stosowania wyrobu budowlanego:	spełnia
	Zimno (odporność)	Tabela 5
	Wigotność gorąco sile (odporność)	Tabela 5
	Uderzenia mechaniczne (odporność)	Tabela 5
	Wstrząsy sinusoidalne (odporność)	Tabela 5
	Wstrząsy sinusoidalne (wyzymłak)	Tabela 5
	Stopień ochrony obudowy	Tabela 5
	Zmiany napięcia zasilania	Tabela 5
	Badanie odporności na zapady napięcia, krótkie prądnicy zmiany napięcia	Tabela 5
	Wyłączanie elektryczności statycznej	Tabela 5
	Odziaływanie pola elektromagnetycznego	Tabela 5
	Zakłócenia seria, szeregach elektrycznych impulsów (EFIB)	Tabela 5
	Zakłócenia impulsami dużej energii	Tabela 5
	Zakłócenia przewodzone wywołane polami o częstotliwości radiowej	Tabela 5
	Funkcjonalność zasilania	Tabela 5
	3.2.6	spełnia
	Wymagania ogólne	spełnia
	3.2.7	spełnia
	Wymagania dotyczące sygnalizacji	spełnia
	3.2.8	spełnia
	Stan uzgodzenia	spełnia
	3.2.9	spełnia
	Dobosowe wymagania konstrukcyjne dla central sterowanych	spełnia
	3.2.10	spełnia
	Programowo	spełnia
	Wymagania techniczne środowiskowe	spełnia
	3.3	spełnia

Właściwość	Wymagania	Wypełnienie
Typ:	Wymagania techniczne dotyczące stosowania wyrobu budowlanego: mcr 9705	
Zakres temperatur pracy:	-5°C + 140°C	
Stopień ochrony obudowy:	IP 54	
Wymiary (dł. x szer. x wys.):	300x300x120 mm 400x400x200 mm 600x600x200 mm 800x600x300 mm 1000x600x400 mm	
Zasilanie:	zasilacz zintegrowany	
Napięcie zasilania centrali:	230 V (-15%, +10%)	
Linie dozoru:	otwarte	
Liczba linii dozoru:	1	
Węzła:	sygnalowe: 1 szt./moduł maks. 15 szt./moduł nadzorowane (dla przycisków bez sygnalizacji optycznej)	
Wyjścia:	do ręcznych przycisków przewietrzania: 1 szt./moduł do elementów wykonawczych: 1 szt./moduł nadzorowane przekaznikowe bezpotencjałowe: 3 szt./moduł (100 mA 24 V DC)	

9. Właściwości użytkowe określonego powyżej wyrobu są zgodne ze wszystkimi wymiaganiami w pkt. 8. deklarowanymi właściwościami użytkowymi. Niniejsza Krajowa deklaracja właściwości użytkowych wydana zostaje zgodnie z ustawą z dnia 16. kwietnia 2004 r. o wyrobach budowlanych, na wyłączną odpowiedzialność producenta.

W imieniu producenta podpisali:

Jarosław Rompca, Dyrektor Plonu
 (Imię i nazwisko oraz stanowisko)

Gdańsk, 09.10.2018
 Miejsce i data wydania

(Podpis)



KRS 000021725, Sąd Rejonowy Gdańsk-Północ w Gdańsku, VII Wydział Gospodarczy Krajowego Rejestru Sądowego
 KRS 000021725, Local Court Gdańsk-Północ in Gdańsk, VII Commercial Division of National Court Register
 Wysokość kapitału zakładowego i wpłaconego / Company capital (paid up) 3 914 033,75 zł
 NIP: 584-305-22-74, VAT: UJ. P. 584050214, Regon (register number): 08084751



MERCOR S.A.
 Składowa 2, 80-408 Gdańsk, Polska
 ul. Grzegorza z Sanoka 2, 80-408 Gdańsk, Polska
 tel. (+48 58) 341 42 45, fax (+48 58) 341 39 85
 e-mail: mercor@mercor.com.pl
 www.mercor.com.pl

Systemy zabezpieczeń przeciwpożarowych
 Fire protection systems

KRAJOWA DEKLARACJA WŁAŚCIWOŚCI UŻYTKOWYCH nr 093/HO/2018

- Nazwa i nazwa handlowa wyrobu budowlanego:
 Centrala sterowania urządzeniami oddymianiem pożarowym oraz bramami i drzwiami przeciwpożarowymi, od 5A do 64A
- Oznaczenie typu wyrobu budowlanego:
 mcr 9705
- Zamierzone zastosowanie lub zastosowania:
 Centrala typu mcr 9705 przeznaczona jest do stosowania w systemach grawitacyjnego oddymiania pożarowego / przewietrzania budynku oraz do sterowania systemami oddzielenia przeciwpożarowych.
- Nazwa i adres siedziby producenta a) oraz miejsce produkcji wyrobu b):
 a) MERCOR S.A., ul. Grzegorza z Sanoka 2, 80-408 Gdańsk, Polska
 b) GAL – Stanisław Chamski, ul. Polna 11, 80-209 Tuchomi, Polska
- Nazwa i adres siedziby upoważnionego przedstawiciela, o ile został ustanowiony: -
- Krajowy system zastosowany do oceny i weryfikacji stałości właściwości użytkowych: 1
- Krajowa specyfikacja techniczna:
 7a. Polska Norma Wyrobu: -
 Nazwa akredytowanej jednostki certyfikującej, numer akredytacji i numer krajowego certyfikatu lub nazwa akredytowanego laboratorium/laboratoriów i numer akredytacji: -
 7b. Krajowa ocena techniczna: CNBOP-PiB-KOT-2018/0051-1/009 Wzrostanie 2
 Jednostka oceny technicznej/Krajowa jednostka oceny technicznej: CNBOP-PiB
 Nazwa akredytowanej jednostki certyfikującej, numer akredytacji i numer krajowego certyfikatu lub nazwa akredytowanego laboratorium/laboratoriów i numer akredytacji:
 Centrum Naukowo-Badawcze Ochrony Przeciwpożarowej
 Im. Józefa Tuliszkowskiego – Państwowy Instytut Badawczy
 Jednostka Certyfikująca - Certyfikat Akredytacji nr AC 063
 ul. Nadwiślańska 213, 05-420 Józefów

Krajowy Certyfikat Stałości Właściwości Użytkowych nr 063-UWB-0118

8. Deklarowane właściwości użytkowe:

Właściwości użytkowe	Wypełnienie
Konstrukcja	spełnia, klasa
Znakowanie	spełnia, 1 klasa środowiskowa
Wymagania funkcjonalne	spełnia
Wymagania ogólne	spełnia
Czas odpowiedzi	spełnia
Niezawodność działania	spełnia, Ra 1000DP
Właściwości użytkowe w warunkach pożaru	spełnia



KRS 000021725, Sąd Rejonowy Gdańsk-Północ w Gdańsku, VII Wydział Gospodarczy Krajowego Rejestru Sądowego
 KRS 000021725, Local Court Gdańsk-Północ in Gdańsk, VII Commercial Division of National Court Register
 Wysokość kapitału zakładowego i wpłaconego / Company capital (paid up) 3 914 033,75 zł
 NIP: 584-305-22-74, VAT: UJ. P. 584050214, Regon (register number): 08084751

11. Krajowy Certyfikat Stałości Właściwości Użytkowych i Świadcstwo Dopuszczenia

PCPA **PN-EN 13637** **AC 063**
CNBP-PIB

CENTRUM NAUKOWO-BADAWCZE OCHRONY PRZECIWPÓŻAROWEJ
im. Józefa Tułuszowskiego - PAŃSTWOWY INSTYTUT BADAWCZY
Jednostka Certyfikująca / Certification Department
ul. Nadwiślańska 213, 05-420 Józefów

**KRAJOWY CERTYFIKAT
STAŁOŚCI WŁAŚCIWOŚCI UŻYTKOWYCH
Nr 063-UWB-0118**

Zgodnie z rozporządzeniem Ministra Infrastruktury i Budownictwa z dnia 17 listopada 2016 r. w sprawie sposobu deklarowania właściwości użytkowych wyrobów budowlanych oraz sposobu znakowania ich znakiem budowlanym (Dz. U. poz. 1966, z 2018 r., poz. 1233), niniejszy certyfikat odnosi się do wyrobu budowlanego:

**Urządzenie sterujące i sygnalizujące – do zastosowania w obiektach budowlanych – centrala sterowania urządzeniami oddymiania pożarowego oraz bramami i drzwiami przeciwpożarowymi,
od 5 A do 64 A, typu mcr 9705**

<o charakterystyce technicznej opisanej w pkt 1 krajowej oceny technicznej, o przeznaczeniu, zakresie i warunkach stosowania opisanych w pkt 2 (krajowej oceny technicznej) oraz o właściwościach użytkowych wymienionych w pkt 3 (krajowej oceny technicznej)>

objętego krajową oceną techniczną:

CNBP-PIB-KOT-2018/0051-1009 wydanie 2 z dnia 3 września 2018 r.
wprowadzonego do obrotu pod nazwą lub znakiem firmowym producenta:
„MERCOR” S.A.
**ul. Grzegorza z Sanoka 2
80-408 Gdańsk**
i produkowanego w zakładzie produkcyjnym:
**GAL – Stanisław Chamski
ul. Polna 11
80-209 Tuchom**

Niniejszy certyfikat potwierdza, że wszystkie postanowienia, wynikające z krajowego systemu 1, dotyczące oceny i weryfikacji stałości właściwości użytkowych, w odniesieniu do deklarowanych właściwości użytkowych wyrobów związanych z jego zamierzonym zastosowaniem, określonych w niniejszym certyfikacie są stosowane oraz, że:

Producent wdrożył system zakładowej kontroli produkcji w celu zapewnienia utrzymania stałości tych właściwości.

Niniejszy certyfikat wydany po raz pierwszy w dniu 25.09.2018 r., pozostaje w mocy do dnia 22.04.2023 r. pod warunkiem przestrzegania przez Producenta wymagań zawartych w umowie nr 42/DCA/UWB/2018 z dnia 25.09.2018 r. oraz dokończenia stosowania krajowej oceny technicznej wyrobu, metody oceny i weryfikacji stałości właściwości użytkowych, sam wyrob budowlany i warunki jego wytworzenia nie ulegną zmianie, oraz że nie zostanie on zamieszony lub cofnięty przez aktywowaną jednostkę certyfikującą wyroby.

Nr wydania certyfikatu: 01
Data wydania: 25.09.2018 r.

Ważność niniejszego certyfikatu może być potwierdzona na stronie internetowej www.cbpp.pl lub pod numerem telefonu: 22 769 33 45.

**KIEROWNIK
JEDNOSTKI CERTYFIKUJĄCEJ**
st. kpt. mgr inż. Tomasz Kiełbasa

DYREKTOR CNBP-PIB
wz. Zastępca Dyrektora ds. Certyfikacji i Dopuszczeń
brg. dr inż. Jacek Zbolina

DC/236/04 09 2018
Strona 1 / Stron 1

PCPA **PN-EN 13637** **AC 063**
CNBP-PIB

**CENTRUM NAUKOWO-BADAWCZE
OCHRONY PRZECIWPÓŻAROWEJ**
im. Józefa Tułuszowskiego
PAŃSTWOWY INSTYTUT BADAWCZY
05-420 Józefów k/Otwocka, ul. Nadwiślańska 213

**ŚWIADCTWO DOPUSZCZENIA
Nr 3364/2018**

Na podstawie art. 7 ust. 2 ustawy z dnia 24 sierpnia 1991 r. o ochronie przeciwpożarowej
Centrum Naukowo-Badawcze Ochrony Przeciwpowarowej
im. Józefa Tułuszowskiego - Państwowy Instytut Badawczy na wniosek:

„MERCOR” S.A.
**ul. Grzegorza z Sanoka 2
80-408 Gdańsk**

Centrala sterująca urządzeniami przeciwpożarowymi – centrala sterowania urządzeniami oddymiania pożarowego oraz bramami i drzwiami przeciwpożarowymi, od 5 A do 64 A, typu mcr 9705

produktowany przez:
„MERCOR” S.A.
**ul. Grzegorza z Sanoka 2
80-408 Gdańsk**

w zakładzie produkcyjnym:
**GAL – Stanisław Chamski
ul. Polna 11
80-209 Tuchom**

spełnia wymagania:
pkt. 12.1 załącznika do rozporządzenia Ministra Spraw Wewnętrznych i Administracji z dnia 20 czerwca 2007 r. w sprawie wykazu wyrobów służących zapewnieniu bezpieczeństwa publicznego lub ochronie zdrowia i życia oraz mienia, a także zasad wydawania dopuszczenia tych wyrobów do użytkowania (Dz. U. Nr 143, poz. 1002, z 2010 r., Nr 85, poz. 553 i z 2018 r., poz. 984)

Dokumentacja:
1. Wniosek o przeprowadzenie procesu dopuszczenia wyrobu numer 4684/2018 z dnia 28.05.2018 r.
2. Sprawozdanie z badań nr 2792/BA/06 z dnia 02.03.2006 r., nr 4006/BA/08 z dnia 17.09.2008 r., nr 430/BA/17 z dnia 08.02.2018 r. wraz z poprawką z dnia 24.08.2018 r., protokół z badań nr 2148/2014 z dnia 11.12.2017 r. wykonanych w Zespole Laboratoriów Sygnalizacji Alarmu Pożarnej Automatyki Pożarowej BA CNBP-PIB.

Świadcstwo jest ważne pod warunkiem przestrzegania przez wnioskodawcę wymagań zawartych w umowie nr 3364/DC/CNBP-PIB/2018.

Okres ważności świadectwa:
od 25.09.2018 r.
do 22.04.2023 r.

DYREKTOR CNBP-PIB
wz. Zastępca Dyrektora ds. Certyfikacji i Dopuszczeń
brg. dr inż. Jacek Zbolina

Józefów, dnia: 25 września 2018 r.

DC/D-21/21.08.2018
Strona 1/2